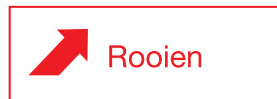




Grond-
bewerking



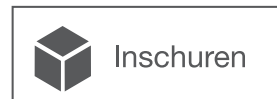
Poten



Rooien



Sorteren



Inschuren

DEWULF GK
GETROKKEN
2- OF 3-RIJIGE
KLEMBANDROOIERS

dewulf
enjoy growing

ONMISKENBAAR VAKMANSCHAP DOORHEEN DE JAREN

Als wortelteler of loonwerker wordt u dagelijks geconfronteerd met steeds striktere eisen die door de consument aan u worden gesteld. Kwaliteitsproducten op tijd afleveren is van cruciaal belang om de concurrentie niet de winnende hand te bieden. In deze context is het maar normaal dat u hoge verwachtingen hebt van uw wortelrooier. U heeft behoefte aan een betrouwbare machine waarmee de zwaarste omstandigheden kunnen worden getrotseerd, en dit op de meest economische manier. Geen enkele andere rooimachine overtreft deze verwachtingen zoals de Dewulf-klembandrooiers.



PUUR VAKMANSCHAP

Het waren de jaren '60 die het omslagpunt vormden in de manier waarop wortelen werden gerooid. De komst van de eerste Dewulf-klembandrooiers zette nieuwe maatstaven in kwaliteit en capaciteit. Sedert 1946 is Dewulf actief op het gebied van rooimachines voor diverse groenten. De filosofie om te streven naar continue innovatie, resulteerde halverwege de jaren '60 in een forse expansie van de export. Revolutionair was de introductie van de eerste zelfrijdende klembandrooiers begin de jaren '70. Vandaag de dag biedt Dewulf een ruim

scala aan klembandrooiers van 1 tot meerdere rijen, om zo voor elke situatie een passende oplossing te bieden.

HOOGSTE KWALITEIT

Rooien met onze getrokken klembandrooiers is subliem dankzij de eenvoudige bediening, die de chauffeur in staat stelt om zich volledig te concentreren op het rooiproces. De GK-modellen zijn vervaardigd uit hoogwaardige en slijtvaste standaardonderdelen: die zijn overal verkrijgbaar en eenvoudig te vervangen. Een verhoogde productiviteit en minder onderhoudskosten maken het rooien met de GK-reeks uiterst aangenaam tijdens de meest cruciale periode doorheen het jaar.

EEN PERFECT KNIPRESULTAAT BEGINT BIJ DE OPNAME

Een nauwkeurig knipresultaat hangt sterk af van het moment wanneer de wortelen worden opgenomen. Met de 14 000 mm lange super grip-profiel rooiriemen worden de wortelen gelijkmatig en accuraat in de klemband gehangen. Aandrijfwielen met een grote diameter en de (optioneel) automatische riemspanners garanderen continuïteit onder de zwaarste omstandigheden. Uniek zijn de 'Floating Shares', 2 of 3 individuele rooielementen met onafhankelijke rooischaren. Dankzij deze technologie hebben kleine op-en-neer gaande bewegingen van het plukelement hebben geen invloed op de positie van de schaarammen. Zo wordt er een maximale stabiliteit gegarandeerd, zelfs bij hoge rijsnelheden. Als je je als chauffeur beter wil concentreren op het rooien, kan er gekozen worden voor Dewulf Automatic Steering (DAS). Twee robuuste sensoren detecteren daarbij het loof en corrigeren de positie van de cilinder op de dissel.



TORPEDO'S

De 2 torpedo's per element zijn uitgerust met Automatische Dieptecontrole (ADC) via proportionele sensoren. Optioneel zijn er hydraulisch aangedreven torpedo's beschikbaar waarbij de snelheid en draairichting regelbaar zijn vanuit de cabine.



ROOISCHAARARMBEVEILIGING

Dewulf heeft via een optionele veer tussen de rooischaar en het chassis, een extra veiligheid gecreëerd voor de rooischaren. Dat is vooral handig in velden met veel stenen.



HYDRAULISCH AANGEDREVEN ROLLEN

Rollen voor (optie), onder en na de messen (standaard) beperken verliezen en opstoppingen tot een minimum.

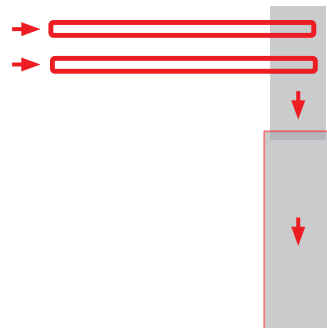
DEWULF GKIIS

De GKIIS is een getrokken 2-rijige klembandrooier. Na de messenset wordt het product verder getransporteerd door een 800 mm brede dwarsband naar de afvoerelevator. Dankzij de lange plukriemen is die afvoerelevator hoger op het chassis geplaatst. Het product moet daardoor minder steil omhoog getransporteerd worden waardoor het niet terugvalt.



TECHNISCHE SPECIFICATIES

Aantal rijen	2
Lengte [mm]	9551
Breedte [mm]	3288
Hoogte [mm]	4000
Gewicht [kg] vanaf	7100
Aandrijving	1 LS-pomp, 1 tandwielpompe, oliekoeler
Aftakas	540 T/min
Hydraulische tractie (optie)	2 x Poclain MSE11: 2,6 ton @ 330 bar



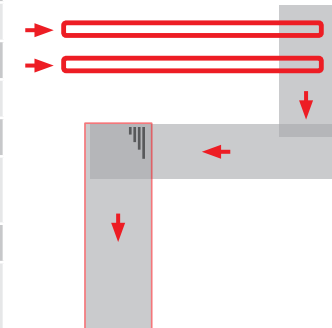
DEWULF GKIISL

De GKIISL is een getrokken 2-rijige klembandrooier met een extra afvoerbandje. Na de messenset wordt het product verder getransporteerd door een 800 mm brede dwarsband naar de afvoerband. Deze afvoerband kan dienen als bufferoptie of voor extra reiniging via een dubbele klopper. Op het einde van de afvoerband is er een verdeler gemonteerd die zorgt voor een gelijkmatige verdeling over de afvoerelevator.



TECHNISCHE SPECIFICATIES

Aantal rijen	2
Lengte [mm]	9551
Breedte [mm]	3288
Hoogte [mm]	4000
Gewicht [kg] vanaf	7200
Aandrijving	1 LS-pomp, 1 tandwielpompe, oliekoeler
Aftakas	540 T/min
Hydraulische tractie (optie)	2 x Poclain MSE11: 2,6 ton @ 330 bar



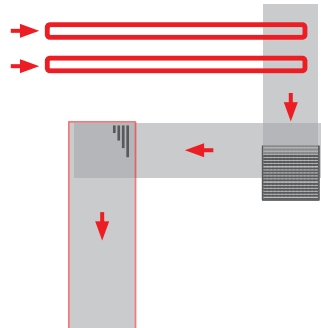
DEWULF GKIISE

De GKIISE is een getrokken 2-rijige klembandrooier met egelband en een extra afvoerbandje. Na de messenset wordt het product verder getransporteerd door een 800 mm brede dwarsband naar de egelband en afvoerband. Dankzij het grote contactoppervlak van de egelband (1000 x 1680 mm) bent u zeker van een onovertroffen reinigingscapaciteit. Op het einde van de afvoerband is er een verdeler gemonteerd die zorgt voor een gelijkmatige verdeling over de afvoerelevator.



TECHNISCHE SPECIFICATIES

Aantal rijen	2
Lengte [mm]	9551
Breedte [mm]	3288
Hoogte [mm]	4000
Gewicht [kg] vanaf	7665
Aandrijving	1 LS-pomp, 1 tandwielpomp, oliekoeler
Aftakas	540 T/min
Hydraulische tractie (optie)	2 x Poclain MSE11: 2,6 ton @ 330 bar



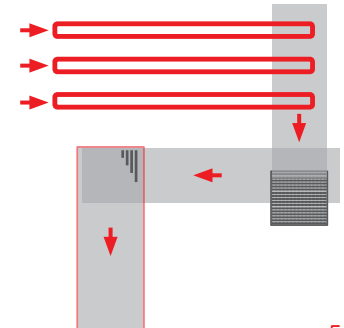
DEWULF GKIISE

De GKIISE is een getrokken 3-rijige klembandrooier met egelband en een extra afvoerbandje. Na de messenset wordt het product verder getransporteerd door een 800 mm brede dwarsband naar de egelband en afvoerband. Dankzij het grote contactoppervlak van de egelband (1000 x 1680 mm) bent u zeker van een onovertroffen reinigingscapaciteit. Op het einde van de afvoerband is er een verdeler gemonteerd die zorgt voor een gelijkmatige verdeling over de afvoerelevator.



TECHNISCHE SPECIFICATIES

Aantal rijen	3
Lengte [mm]	9528
Breedte [mm]	4119
Hoogte [mm]	4000
Gewicht [kg] vanaf	9280
Aandrijving	2 LS-pompen, 1 tandwielpomp, oliekoeler
Aftakas	540 T/min
Hydraulische tractie (optie)	2 x Poclain MSE11: 2,6 ton @ 330 bar



HET HART VAN EEN DEWULF-KLEMBANDROOIER

Zolang bewegende delen worden blootgesteld aan stof en vloeistof, is versnelde slijtage een niet te vermijden gevolg. Daarom worden bij Dewulf de lagers van de messen hermetisch afgesloten door een 'Labyrinth Sealing'. Hiermee wordt de hoogste mate van duurzaamheid in de markt gerealiseerd. Zelfs de kleinste stofdeeltjes en agressieve plantsappen blijven zo buiten bereik van de lagers. Routineonderhoud is beperkt tot een minimum. Twee smeernippels per kop smeren alle zes messen via een centraal vetkanaal binnen de behuizing. Door twee smeernippels te gebruiken is er altijd één smeernippel beschikbaar om manueel te smeren. Optioneel is er een automatisch smeersysteem beschikbaar.

De messen worden aangedreven door een onderhoudsvrije 'Gearbox Drive'. In tegenstelling tot conventionele kettingaandrijvingen met een kettingspanner, zorgen twee robuuste tandwielen voor een perfecte synchronisatie van de messen. Hierdoor blijven de koppen van de wortelen onbeschadigd en wordt de levensduur van de messen effectief verlengd.

GEWAPEND TEGEN BLOKKERINGEN

Ongewenste voorwerpen zoals hout hebben geen invloed op het knipproces. De messen zijn namelijk met een veerbeveiliging uitgerust en keren daarom altijd terug naar de originele positie. De messen zijn bovendien standaard uitgevoerd met een omkeerinrichting, om verstoppingen tegen te gaan.

LABYRINTH SEALING



GEMAKKELIJK WERKEN IS SNELLER WERKEN

Werken met de getrokken klembandrooiers van Dewulf is uitermate aangenaam dankzij een control-unit en joystick. Via de control-unit is het mogelijk om alle rooiparameters aan te passen. De joystick bevat 20 toetsen zodat er voldoende functies rechtstreeks bediend kunnen worden. Daarenboven is het mogelijk om verschillende rooiparameters te linken in 5 configureerbare voorkeuzes. Zo verandert u de volledige instelling van de machine door slechts 1 druk op de knop. Een optioneel camerasysteem maakt het mogelijk de volledige rooiweg optimaal te volgen. Wanneer de chauffeur zich volledig op de opname wil concentreren, kan er optioneel een afstandsbediening voor de chauffeurs van de trailers voorzien worden om de afvoerelevator te bedienen.



OPTIES



SYNCR FLOW

Met de Syncro Flow van Dewulf wordt de snelheid van de plukriemen gesynchroniseerd met de rijnsnelheid. Via de Control-Unit kan de snelheid van de plukriemen met een bepaald percentage trager of sneller ingesteld worden ten opzichte van de rijnsnelheid. Dit is ook mogelijk via een radar of via de ISO-aansluiting van de tractor.



HYDRAULISCH VERSTELBARE RIJBREEDTE

Met de hydraulisch verstelbare rijbreedte bent u uiterst flexibel wanneer u met verschillende zaaifstanden werkt. Zo kan de rijbreedte simpelweg afgesteld worden zonder dat hier enig gereedschap aan te pas komt.



KISTENVULLER/VALBREKER

Voor het vullen van kisten, kan de 1200 mm brede elevator uitgerust worden met 2 verschillende mechanische vultrechters. Daarnaast is er ook een hydraulisch verstelbare valbreker mogelijk.



SNELONTKOPPELSYSTEEM

Via 1 handgreep per element kunnen alle ondersteunende spanrollen van een element aangespannd of gelost worden. Hierdoor wordt het vervangen van de riemen of het verwijderen van blokkages een stuk gemakkelijker.



ROTTERENDE REINIGERS

Indien er intensievere reiniging gewenst is, zijn er hydraulisch aangedreven roterende reinigers (2 of 3 per element) beschikbaar en dit in 2 verschillende varianten. Optioneel kunnen de reinigers met Rotary Cleaner Control uitgerust worden. Alle roterende poetsers van elke rij kunnen met die optie samen in een andere hoek ingesteld en opgeslagen worden.



ROTTERENDE BORSTELS

2 roterende borstels per rooielement aan het einde van de rooiunit zorgen voor een constante reiniging van de rooiemen.



FLEXIBEL VOOR VERSCHILLENDE GROENTETEELTEN

- Wortelen
- Rode bieten
- Pastinaak
- Rapen
- Knolselder
- Peterseliewortelen
- ...

Moorseelsesteenweg 20
8800 Roeselare
België

+32 51 20 58 71
www.dewulfgroup.com
info@dewulfgroup.com

dewulf
enjoy growing