

Getrokken spuitmachines

2300 - 16000 liter



Sterk in
gewasbescherming



OVER DUBEX

In de grootte van 2300 tot 16000 liter biedt DUBEX voor elk akkerbouw- en loonbedrijf een getrokken spuitmachine op maat. Machines die zich zonder uitzondering op hun vermogen tot presteren onderscheiden. DUBEX biedt de mogelijkheid uw spuitmachine aan de specifieke omstandigheden van uw bedrijf aan te passen en te configureren.

De royale en doelmatige standaarduitrusting laat zich met veel nuttige accessoires optimaal uitbreiden.

Duurzaam

Een lange levensduur: dat is de basis van het ontwerp.

Alle stalen componenten, vervaardigd uit hoogwaardig staal, worden intensief gestraald en zijn met een dikke poedertaklaag langdurig beschermd. Bepfestigingsmaterialen zijn overwegend vervaardigd uit hoogwaardig RVS.

Een spuitmachine van DUBEX vraagt weinig onderhoud.

De smeerpunten op de spuitbomen, de aftakas en de spoorvolginrichting zijn makkelijk te vinden.

Milieu

Met in het achterhoofd de zorg voor het milieu worden aan spuitmachines hoge eisen gesteld. Daarin speelt het vermogen tot nauwkeurig verdelen natuurlijk een belangrijke rol. Maar net zo belangrijk is het de machine snel en precies te kunnen vullen. Bovendien moet de machine eenvoudig en effectief gespoeld en gereinigd kunnen worden. Speciaal daarvoor heeft DUBEX het Autoflush Systeem ontwikkeld. De tank wordt van binnen gereinigd en alle leidingen worden met schoon water gespoeld. Gelijkijdig wordt de restvloeistof verspoten.

Na afloop van de Autoflush cyclus is de machine schoon en klaar voor de volgende bespuiting.

Onze machines: innovatie

Junior, Vector, Mentor, Actor, Stentor en Maxtor II luiden de namen uit de serie getrokken spuitmachines van DUBEX. Machines met een tankinhoud oplopend van 2300 liter tot 12000 liter en een spuitboombreedte van 18 tot 52 meter. Ontwikkeling, productie en afzet vinden plaats volgens de strengst geldende voorschriften. Alle machines ondergaan af fabriek een keuring conform Europese richtlijn EN 13790.

Met de keuze van een op maat uitgevoerde spuitmachine kan ook in uw specifieke bedrijfssituatie zo efficiënt mogelijk worden gewerkt. In meerdere opzichten is de spuitmachine van DUBEX de ideale oplossing voor alle vormen van gewasbescherming. De grote pompcapaciteit staat borg voor een snelle tankvulling. Het gewasbeschermingsmiddel kan door een vul- en spoel-inrichting of rechtstreeks door de tankopening worden toegevoerd. Gelijktijdig reinigt u de verpakkingen. De machines zijn compact, dus gemakkelijk handelbaar. De goede verhouding

tussen tank-inhoud, werkbreedte, rij- en vultijd vormen de basis voor een effectief gebruik van de spuitmachine.

De tank

De modellen van 2300 tot 6000 liter zijn met een lichte en sterke, uit polyethyleen vervaardigde tank uitgerust. Het oppervlak van polyethyleen is aan de binnenkant zeer glad. Samen met de effectieve spoelschijven laat de binnenzijde van de tank zich eenvoudig en goed reinigen.

In de hoofdtank is een schoonwatertank geïntegreerd.

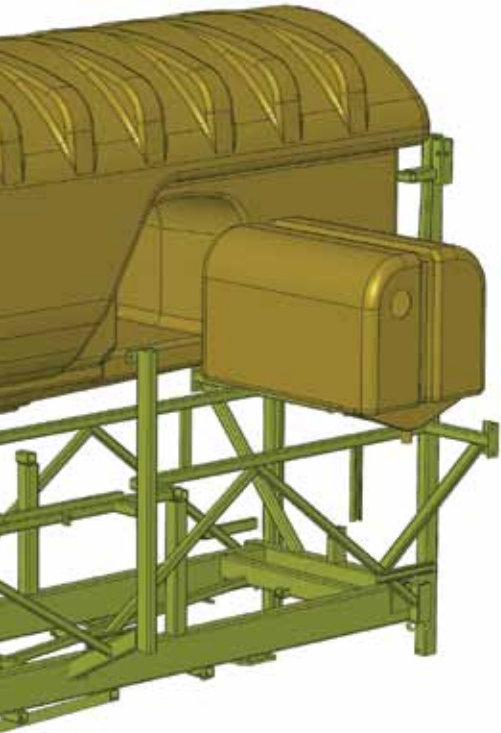
Deze functioneert tevens als slingerschot. In combinatie met de speciaal gevormde bovenzijde worden vloeistofbewegingen geminimaliseerd. Resultaat: stabiliteit en veiligheid.

De tankuitloop is zodanig gevormd dat werkelijk alle vloeistof kan worden verspoten. Het droogpeil dat standaard het niveau in de tank weergeeft kan optioneel als elektronische tank-inhoudsmeting worden uitgevoerd. In dat geval wordt het actuele





voor topprestaties



vloeistofniveau zowel op de spuitmachine als in de spuit-computer weergegeven.

Het frame

Het frame is robuust geconstrueerd en is de ruggengraat van de machine. Het vormt een solide basis voor de spuitboomophanging. De assen zijn royaal gedimensioneerd. Uit de combinatie van as en wielen kan iedere gewenste spoorbreedte worden verkregen. Alle assen zijn met een hydraulisch of optioneel met een 2-leiding perslucht remsysteem uitgerust.

De DUBEX luchtvering biedt niet alleen een stabiel en rustig rijgedrag, het voorkomt tevens dat bewegingen naar de spuitbomen worden overgedragen. Bovendien reduceert het de belasting van de constructie. De automatische rijhoogteregeling past de vering voortdurend aan de machinebelasting aan.

Spoorvolginrichting

De automatische knikdissel is nog steeds onovertroffen om binnen de smalle marges van het cultuursysteem beide wielen exact in het spoor te laten lopen. Of de bocht nu flauw of scherp is, de spoorbreedte van de spuitmachine blijft gelijk. Natuurlijk kan de knikdissel vanaf de schakelkast ook handmatig worden bediend. In de automatische modus zorgen twee sensoren voor een nauwkeurige spoorvolgning. Is de spuitmachine met een ISOBUS spuitcomputer uitgerust, dan kan de aansturing van de knikdissel door het snelheidsafhankelijke Trail-Control worden overgenomen.

Fuseebesturing garandeert in combinatie met grote werkbreedte en rijpaden een zeer rustig boomgedrag.

De dissel wordt naar keuze in boven- of onderaanspanning uitgevoerd. Als alternatief van het trekkoog is een kogeltrekhak leverbaar.



* * * * *

DUBEX

De Bediening

De landbouw maakt gebruik van vele machines. Vaak is de bediening onoverzichtelijk. DUBEX ontwikkelt haar machines zodanig dat de bediening logisch en intuïtief is.

De modernste elektronica helpt u probleemloos naar het beste resultaat. Eenvoudige calibratie en ingebouwde controles maken deze techniek gemakkelijk toepasbaar.

Kranen

Alle bedieningselementen en de vul- en spoelinrichting (optie)

zijn aan de linkerkzijde geplaatst. U bedient ze eenvoudig wanneer u naast de machine staat. Boven geplaatste kranen zijn direct vanaf het royale bordes bereikbaar. De zuigkranen bepalen waar het water vandaan komt, uit de machine of van buiten. Elke pomp heeft een eigen zuigkraan en zo laat de vulcapaciteit zich gemakkelijk aan het toegepaste gewasbeschermingsmiddel aanpassen.

Spuiten

Wanneer de spuitmachine met twee pompen is uitgerust, is één pomp als roer- en de andere als spuitpomp geschakeld.

De tankkeuzekraan bepaalt of spuitvloeistof of schoon water wordt aangezogen. Vanaf een minimum niveau roert de roerpomp niet meer. Ook het overschot van de spuitpomp kan buiten de tank om naar de zuigleiding worden teruggevoerd. Zo komt de spuitvloeistof in de tank tot rust en wordt schuimvorming voorkomen.





DUBEX





Junior 2300

Reinigen

Boven in de tank zijn turbovormige spoelschijven aangebracht. Ze staan voor een efficiënte en effectieve tankreiniging.

Autoflush

Wilt u het reinigingsproces automatiseren? De spuitmachine kan met het DUBEX "Autoflush" systeem worden uitgerust. Een systeem waarmee de machine snel compleet gespoeld kan worden. Na bediening van elektrische kranen reinigt de roer-pomp de binnenzijde van de spuittank met de spoelschijven. Tijdens het reinigingsproces wordt de restvloeistof steeds verder verdund door de spuitpomp uitgebracht. De spuitmachine reinigt zichzelf. Na dit proces bevindt zich uitsluitend nog schoon water in het systeem.

Fustenreiniger

DUBEX biedt twee mogelijkheden voor het toedienen van gewas-beschermingsmiddel en het spoelen van verpakkingen. Standaard wordt boven de tankopening gevuld en gespoeld. Optioneel is een vul- en spoelinrichting leverbaar.



Vector 3200

Deze is samen met de bedieningsgroep aan de linkerkant van de machine aangebracht. Compleet uitgerust met ringleiding, injecteur en fustenreinigerspoelkop. Na gebruik wordt de vul- en spoelinrichting compact naast de machine ingeklapt.



Mentor 4000



Actor 5000

Pompen

Alle DUBEX spuitmachines zijn standaard met zuigermembraanpompen uitgerust. Deze pompen, het hart van de machine, zijn betrouwbaar en ongevoelig voor gewasbeschermingsmiddel. De pompcapaciteit varieert van 210 tot 600 liter per minuut.



Ringleiding

Het beste van het beste! De getrokken modellen van DUBEX zijn standaard met een spuitboom ringleiding inclusief lucht-afsluitbare dophouders uitgerust. Dit hoogwaardige ringleiding-systeem maakt het mogelijk om spuitvloeistof of schoon water onder hoge druk door de spuitleiding te pompen zonder dat de dophouders zich openen.

De dophouders worden met perslucht actief geopend. Zonder luchtdruk zijn ze krachtig gesloten. Hoe breed de spuit ook is, bij het openen van de secties verspuiten alle spuitdoppen ogenblikkelijk en gelijktijdig spuitvloeistof. De beruchte V-vorm behoort definitief tot het verleden.

De aansturing van de dophouders geschiedt met perslucht. Indien geen perslucht voorhanden is, is een elektrische 12 Volt compressor met luchtketel leverbaar welke volautomatisch het systeem voedt. De machine is standaard met een perslucht-pistool voor spuitdoppen- of filterreiniging uitgerust.







Stentor 6000



Maxtor//12000-16000

Computer

DUBEX spuitmachines zijn precisiemachines. Machines die u werk uit handen nemen en de gewasbescherming optimaliseren. De spuitcomputers helpen u bij de bediening. Eenvoudig, betrouwbaar en hoge prestaties!

SPRAY-Control S

Met de SPRAY-Control S heeft u de machine onder controle: hoofdkraan, sectieschakeling, hydrauliekfuncties, spoorvolg-inrichting etc. De bediening is kinderspel: gemakkelijker bestaat niet.

ISOBUS

Voor de veeleisende gebruiker: het ISOBUS systeem. Het maakt het mogelijk meerdere ISOBUS werktuigen met één terminal te bedienen. Ieder ISOBUS aangestuurd werktuig zoals een spuitmachine, een kunstmeststrooier of een zaaimachine etc. heeft een eigen jobrechner en wordt met een 9-polige stekker aan de terminal in de trekkercabine gekoppeld. De BASIC-Terminal of

COMFORT-Terminal laten zich met de joystick intuïtief bedienen. De ISOBUS systemen ondersteunen Section-Control automatische GPS sectieaansturing, Distance-Control automatische boomhoogtegeleiding en automatische afslag van de vulkranen. Zelfs een individuele dopaansturing is leverbaar.



Spuitbomen

De basis serie heeft een werkbreedte tot 27 meter, de zware serie is leverbaar vanaf 30 tot maximaal 52 meter. Alle DUBEX spuitbomen zijn met het bewezen "Superbalans" systeem uitgerust. Een uniek systeem, waarbij de spuitboom vrij is opgehangen en er nauwelijks bewegingen naar de spuitboom worden overgebracht. De spuitboom balanceert altijd zelfstandig en snel. Ook reageert de spuitboom snel op een eventuele balanscorrectie.

Zwiep

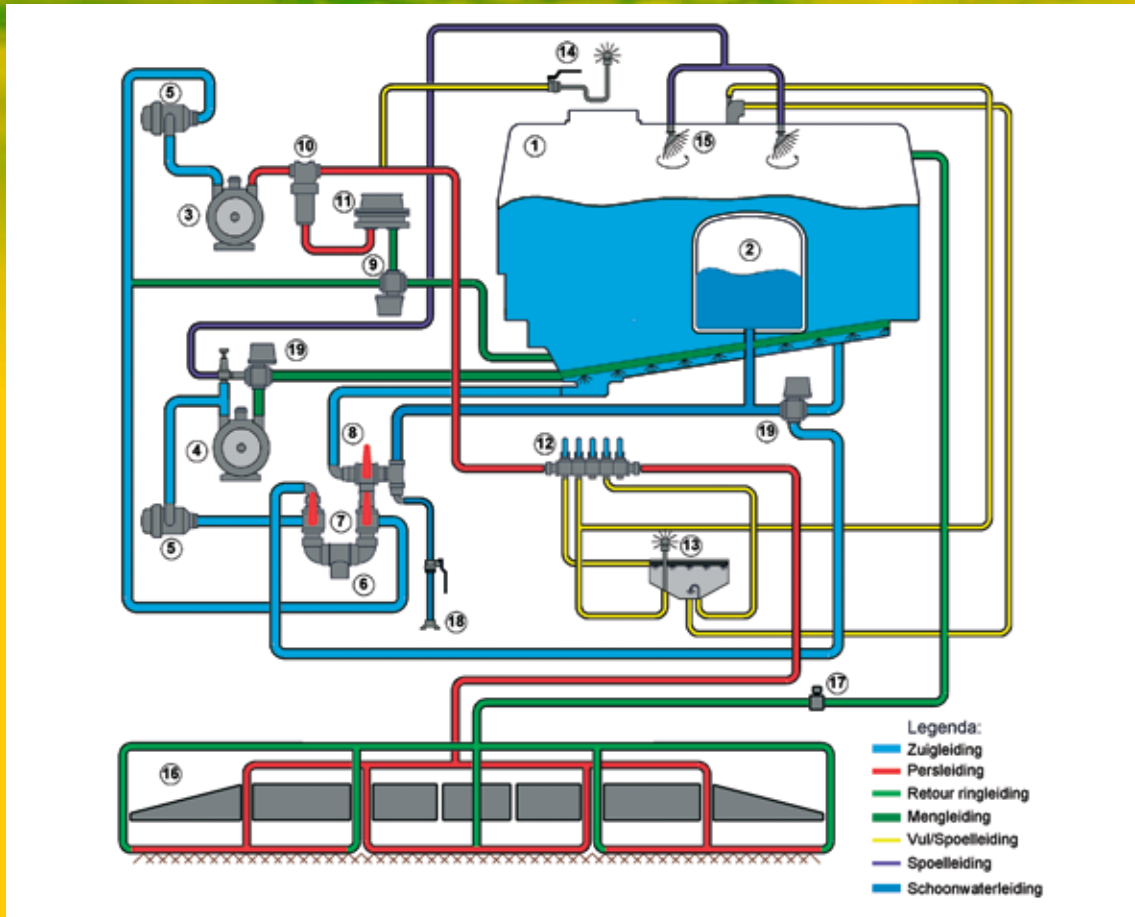
Naast het pendelen in de verticale richting bewegen spuitbomen ook in horizontale richting. Daarom zijn DUBEX spuitmachines met een innovatief "Anti-Zwiep-Systeem" uitgerust, dat de voor- en achterwaartse spuitboombeweging effectief onderdrukt. Krachtige gasveerdempers dempen deze beweging.

Spuitdoppen

Naast de gangbare spuitdoppen biedt DUBEX alternatieve systemen zoals Airtec luchtvloeiستofdoppen, luchtondersteuning en sleepdoek. De sectieverdeling kan zodanig worden ingericht dat ook rand- en kantdoppen apart schakelbaar zijn.



* * * * *



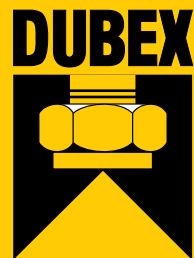
- 1 Tank
- 2 Schoonwatertank
- 3 Spuitpomp
- 4 Roerpomp
- 5 Zuigfilter
- 6 Zuigaansluiting
- 7 Zuigkranen
- 8 Tankkeuzekraan
- 9 Schoonwaterspaarschakeling
- 10 Persfilter
- 11 Pneumatische membraandrukregelaar
- 12 Armatuur vul- en spoelinrichting
- 13 Vul- en spoelinrichting (optie)
- 14 Vul- en spoelinrichting (standaard)
- 15 Tankreinigers
- 16 Spuitboom
- 17 Ringleiding retourklep
- 18 Schoon water vulaansluiting
- 19 Autoflushkranen (optie)



DUBEX is een fabrikant van hoogwaardige gewasbeschermingmachines. Sinds de oprichting in het jaar 1953 heeft het familiebedrijf, vandaag de derde generatie, zich ontwikkeld tot een toonaangevend bedrijf op de Midden- en Noord-Europese markt. Maar ook ver buiten de Europese grenzen mag DUBEX zich verheugen in een groeiende belangstelling. Kwaliteit, gebruikersgemak en opvallende innovaties dragen hier aan bij. DUBEX spuitmachine zijn solide en robuust gebouwd om u langdurig van dienst te zijn.

Omdat Dubex voortdurend streeft naar verbetering zijn de afbeeldingen als illustratie bedoeld. Specificaties kunnen zonder aankondiging gewijzigd worden. Neem voor de laatste wijzigingen contact op met Dubex.

Oktober 2015



Dubex bv
Ohmweg 10
9503 GW Stadskanaal
tel. +31 (0)599 696000
fax +31 (0)599 696009
Info@dubex.com



www.dubex.com