

Cirkelschudder

GF SERIE 102/1002/1012



www.kuhn.com



be strong, be **KUHN**



GF 422 502 582 642 5202 5902 6502 7802 7902 7802 T GII 7902 T GII 8712 10812 8712 T
10812 T 13012 17012

HET MEEST COMPLETE EN VEELZIJDIGE CIRKELSCHUDDER PROGRAMMA OP DE MARKT!



Om een hoge kwaliteit voer te oogsten, is een geoptimaliseerde ruwvoerwinning nodig. Belangrijke criteria hiervoor zijn, eigenschappen van het voer, de bodem, het weer, oogst omstandigheden en de manier van gewasconservering. Daarnaast moet de voedingswaarde van het basisvoer niet onderschat worden. Hoe hoger de voedingswaarde hoe meer er op aankoop van krachtvoer bespaart kan worden.

HET DROOGPROCES VERSNELLEN

Het schudden tijdens de voerwinning is een zeer belangrijke bewerking, het verkort de droogtijd van het gewas. Het doel is: de energiewaarde in het voer te behouden en de invloeden van het weer te beperken. Kleine rotoren van KUHN zijn de sleutel tot succes.

BETROUWBARE MACHINES ZIJN ZEER BELANGRIJK

De KUHN-cirkelschudders zijn zeer betrouwbaar, met een perfecte verwerking van het gewas, vooral door de reeds bewezen vingerkoppeling DIGIDRIVE voor de aandrijving van de rotoren.

VEELZIJDIG MET EEN GROOT AANPASSINGSVERMOGEN

Om altijd het optimale uit uw ruwvoer te halen, moet uw voederwinningsmachine zich aan diverse inzet omstandigheden kunnen aanpassen. De KUHN-cirkelschudder is zeer veelzijdig in gebruik.

KUHN- cirkelschudders in één overzicht:

Modellen	Werkbreedte (m)	Aantal rotoren	Tandarmen per rotor	Benodigd trekkervermogen (kW/pk)
GF 422	4,20	4	6	15 / 20
GF 502	5,00	4	6	15 / 20
GF 582	5,75	6	5	20 / 27
GF 642	6,40	6	6	22 / 30
GF 5202	5,20	4	7	17 / 23
GF 5902	5,90	6	5	20 / 27
GF 6502	6,50	6	6	22 / 30
GF 7802	7,80	6	7	30 / 40
GF 7902	7,80	8	5	30 / 40
GF 7802 T GII	7,80	6	7	30 / 40
GF 7902 T GII	7,80	8	5	30 / 40
GF 8712	8,70	8	6	36 / 50
GF 10812	10,80	10	6	40 / 55
GF 8712 T	8,70	8	6	36 / 50
GF 10812 T	10,80	10	6	40 / 55
GF 13012	13,00	12	6	59 / 80
GF 17012	17,20	16	6	73 / 100

DROOG VOER IN EEN RECORDTIJD



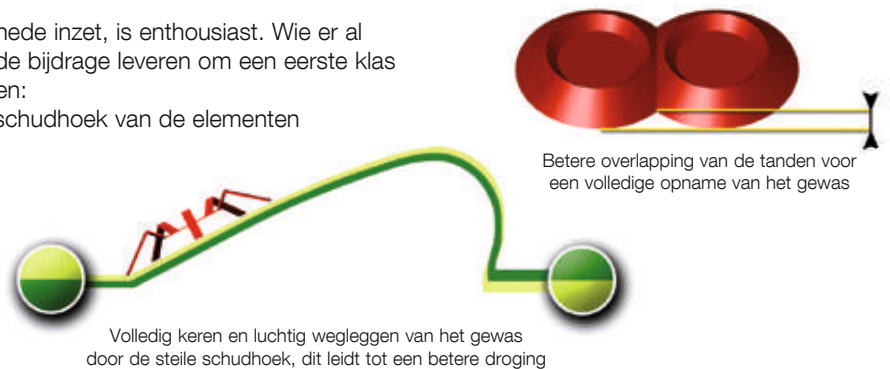
KLEINE ROTOREN = GROOT RESULTAAT

Kleine rotoren verkorten de droogtijd tot wel 33%
(Bron: Landwirtschaftskammer Weser Ems)

KLEINE DOORSNEDE ROTOREN

Wie voor de eerste keer rotoren met een kleine doorsnede inzet, is enthousiast. Wie er al lang mee werkt, weet dat zulke rotoren een beslissende bijdrage leveren om een eerste klas voerkwaliteit te verkrijgen, want dit zijn unieke voordelen:

- Volledige opname van het gewas ook bij een grote schudhoek van de elementen
- Snel en homogeen drogingsproces
- Volledig keren van het gewas
- Gelijkmatic verspreid gewas
- Perfecte bodemaanpassing
- Aankoppeling van de gedragen machine dicht op de trekker, minder hefkracht noodzakelijk
- Inzet ook van kleine trekkers mogelijk, daardoor minder brandstofverbruik.



ONDERZOEKEN BEVESTIGEN PRAKTIJK ERVARINGEN

De onderstaande tabel geeft het effect aan van de verschillende schudhoekinstellingen. Het resultaat is helder: steil ingestelde schudhoek verkort de droogtijd aanzienlijk.

Schudhoekinstelling Hoogteverschil voor en achter	Vlak 24 cm	Steil 40 cm
Verspreidingsbeeld - Goed - Middel - Slecht	14 % 46 % 39 %	29 % 39 % 32 %
Drogestof gehalte - Uitgangsmateriaal - Na 4 uur	20,7 % 26,0 %	20,7 % 28,6 %
Gemiddelde drogingsnelheid DS-toename/per uur	1,33 %	1,98 %
Theoretische drogingstijd Tot 30% DS	7 uur	4,7 uur

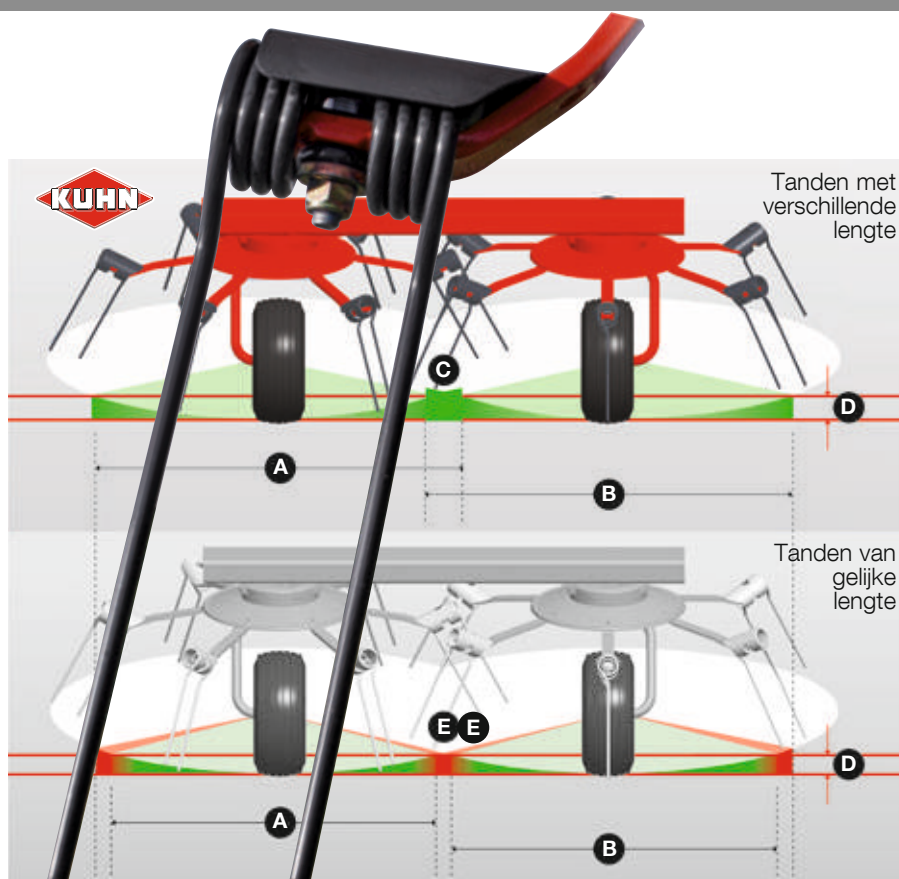
VOLLEDIGE OPNAME VAN HET GEWAS MET DE ASYMMETRISCHE TANDEN

De tanden met een verschillende lengte voor een schone gewasopname, vier veerwindingen, en speciale bevestiging aan de tandarmen. Honderden uren schudwerk voordat de tanden vervangen dienen te worden! Metalen beschermingsplaten voorkomen verzamelingen van gras in de nabijheid van de tandbevestigingen.



HET GEWAS EERDER OPNEMEN

Het verschil in lengte van de tanden, waarbij de tand aan de buitenzijde langer is, levert een aantal voordelen op voor de schudkwaliteit. In vergelijking met tanden van gelijke lengte neemt de buitenste tand het gewas eerder op. Hierdoor wordt al het gewas opgeraapt, zelfs aan de rand van het perceel, maar ook tussen de rotoren (C) (E) met een betere overlapping van de tanden in dit kwetsbare gebied. Omdat het gewas eerder opgenomen wordt, is de daadwerkelijke werkbreedte van de rotoren, en dus van de machine, groter.



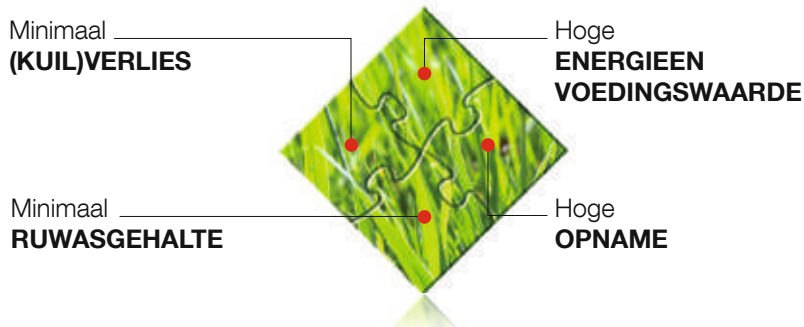
A Werkbreedte rotor 1 - **B** Werkbreedte rotor 2 - **C** Overlapping
D Werkhoogte (DIN-Norm) - **E** Kwetsbare bereik

DE SLEUTEL TOT PERFECT RUWVOER!

Wist u dat u 89 €/ha per jaar aan krachtvoer kunt besparen, door vermindering voervervuiling van 4 tot 2%*? Met KUHN helpen wij u met het produceren van topkwaliteit ruwvoer.

Wij delen onze kennis voor het produceren van ruwvoer, onze jarenlange ervaring in de voederwinning geven wij graag aan u door. Wij voorzien u van advies om eerste klas voer te produceren. We helpen u om de sterke punten van onze machines te begrijpen, te gebruiken en om een optimale kwaliteit van de voedergewassen te verkrijgen.

Met de KUHN expertise, kunt u eerste klas voer oogsten....



*Bron; Landwirtschaftskammer Weser-Ems (Niedersachsen).

DIGIDRIVE: REEDS LANG EEN LEGENDE

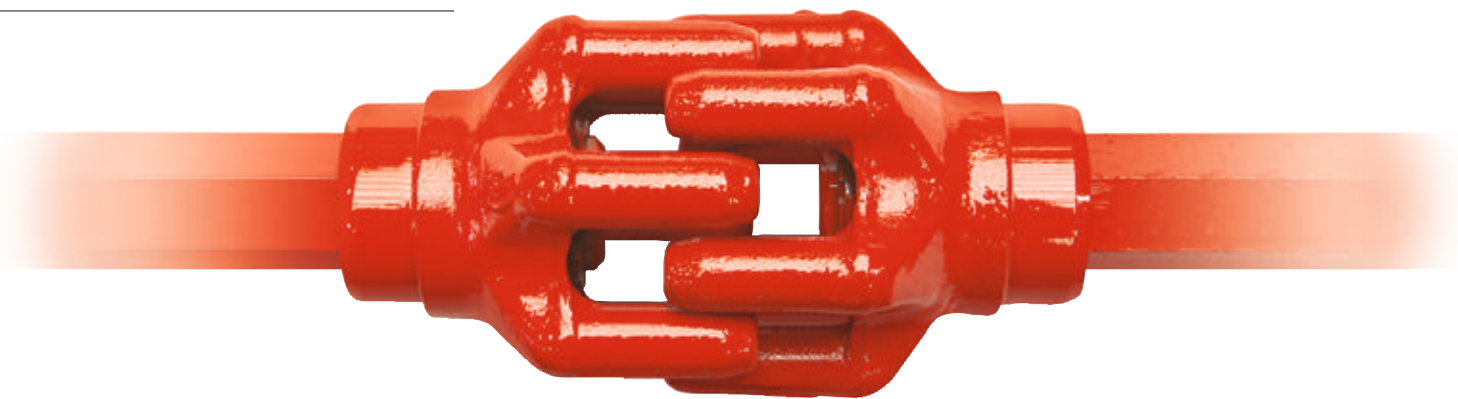
DE ORGINELE VINGERKOPPELING DIGIDRIVE

Al een hele tijd geleden had een KUHN constructeur het idee voor dit aandrijfconcept, dat betekende voor de cirkelschudder een revolutionaire constructieve ontwikkeling van de aandrijving.

Opeens was het mogelijk geworden, de machine met een veel groter aantal rotoren uit te voeren en deze zonder beperkingen tot een compacte eenheid in te klappen – dankzij een aandrijfsysteem, dat volledig onderhoudsvrij werkt.

Sinds de uitvinding van de DIGIDRIVE-vingerkoppeling bijna 20 jaar geleden zijn er wereldwijd meer dan een miljoen rotoren ingezet, welke zeer betrouwbaar werk geleverd hebben.

GEPRODUCEERD UIT
GEHARD SMEEDSTAAL!

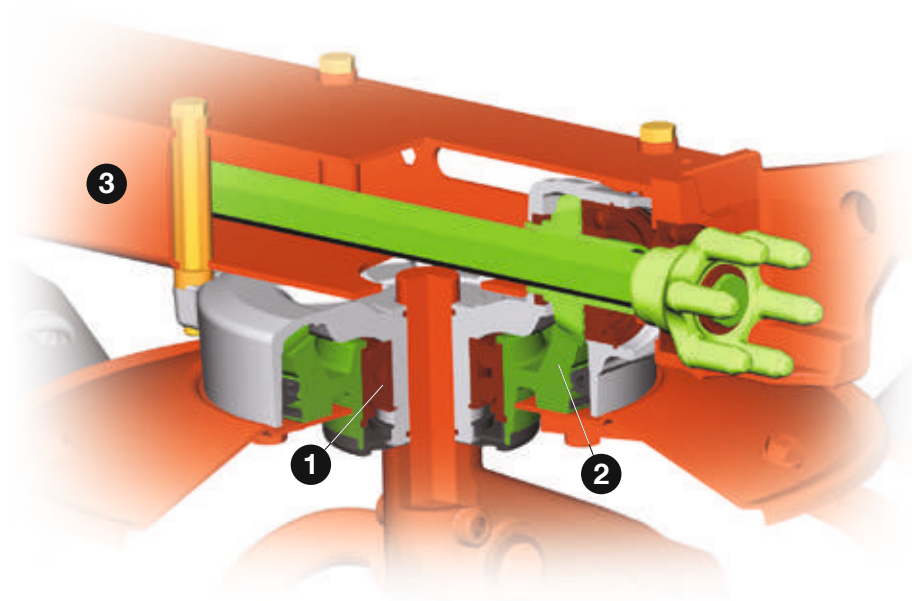


ONDERHOUDSVRIJ

De rotoraandrijving met de DIGIDRIVE-vingerkoppeling en de constant gesmeerde rotoraandrijving zijn geheel onderhoudsvrij. Zo heeft u weinig tijd nodig voor onderhoud en heeft u meer tijd voor uw werkzaamheden.

DE ELEMENTAANDRIJVING MET EEN LANGE LEVENSDUUR

1. Grote dubbele schuine hoekcontactlagers zorgen voor een solide vaste bevestiging van de elementassen.
2. Dankzij een dubbele versterkte afdichting blijft het smeermiddel binnen en de vuiligheid buiten.
3. Houders met lange, doorgaande bouten garanderen een solide bevestiging aan de met vierkante kokerprofiel uitgevoerde framedelen.





100% GESCHUD GEWAS OP HET VELD

Voor schoon en zorgvuldig schudwerk langs de afrastering of de randen van buurpercelen zijn de machines (behalve de GF 13012 /17012) met een schuinstelrichting uitgevoerd. Met name op hellingen is schuinstelling erg interessant om de doorstroming van het gewas te verbeteren en een optimale verdeling te verkrijgen. De gedragen cirkelschudders van de 1002-serie zijn standaard met centrale mechanische schuinstelling uitgevoerd (de hydraulische uitvoering is een optie). De getrokken cirkelschudders van de 1002-serie zijn standaard voorzien van hydraulische schuinstelling via eenvoudige bediening van het ventielblok in de cabine. Voor de gedragen en getrokken 1012-cirkelschudders is schuinstelling uitsluitend als optie verkrijgbaar met hydraulische bediening vanuit de cabine. Een dubbelwerkend ventiel met bestuurbare kleppen garandeert een veilige werking zonder onbedoelde wijziging van de instelling.

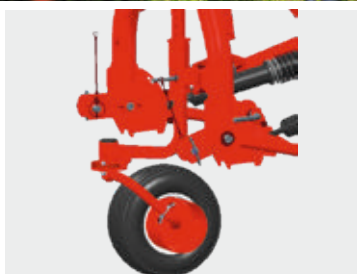
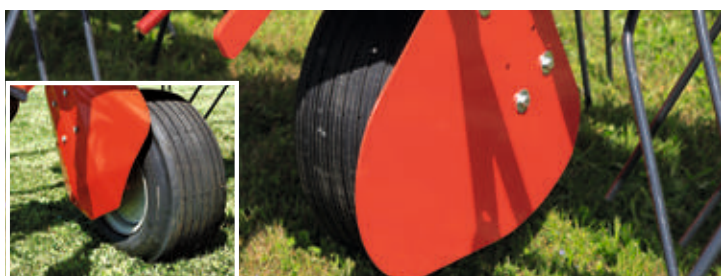
SNELLE INSTELLING VAN DE SCHUDHOEK

Lang of kort, vochtig of droog gewas, verschillende maaihogten: de schudhoek kan zonder gereedschap ingesteld worden door het verstellen van de wielbeugels. Vergeet niet dat met een steilere hoek de drogingsperiode korter is waardoor de voedingswaarde beter behouden blijft!

NAUWKEURIGE BODEMAANPASSING

De rotoren rusten op wielen met een grote diameter. Wielen in de juiste verhouding dichtbij de tanden zorgen voor een uitstekende controle van de werkhogte en een nauwkeurige bodemaanpassing. Het risico op vervuiling van het gewas wordt hierdoor beperkt zodat de voerkwaliteit beter is.

ZO WERKT UW CIRKELSCHUDDER NOG EFFICIENTER!



EFFECTIEVE ANTIWIKKELKAPPEN

Het schudden van jong, suikerrijk gras of lang, laat gras kan een lastig karwei zijn als de sprietten rond de wielen wikkelen. Dit leidt onvermijdelijk tot stilstandtijden om het probleem te verhelpen. Om dit te voorkomen zijn de KUHN-cirkelschudders vanaf model GF 5902 standaard met antiwikkellappen uitgevoerd!

AANPASSEN AAN ALLE PERCELEN

Door het aanbouwen van een extra steunwiel onder de aanbouwbok, dus in de buurt van de tandenloopbaan, bereikt u een nog betere gewasopname bij oneffen percelen.

- Bij het wisselen van een trekker blijft de hoogte instelling van de tanden tot aan het grond onveranderd.
- Het extra steunwiel, kan ook als reservewiel ingezet worden.

ZO WORDT U CIRKEL-SCHUDDER EEN CIRKELHARK

Met de duplex-reduceeraandrijving wordt het rotortoerental met 45% verminderd. Zo kan het gewas snel en zonder een grote ombouw in nachtzwaden gelegd worden. Bij de GF 13012 en 17012 moet het toerental van 1000 naar 540 min⁻¹ gereduceerd worden om nachtzwaden te kunnen maken.

GF 422 502 582 642

100 % EFFICIENTIE, 100 % ECONOMISCH

Kostenbesparing is een belangrijk punt bij veel agrarische bedrijven. Met de serie 102 biedt KUHN cirkelschudders, die uitgerust zijn met alle essentiële functies die een optimale schudkwaliteit bereiken.





GF 502



GF 642



EENVOUDIGE BEDIENING EN GROTE PRESTATIE

Dankzij de zwenkkop volgt de schudder exact het trekkerspoor. Om de schudder op de kopakker of bij transport uit te heffen, hoeven alleen het hydraulische ventiel van de trekker en de hefinrichting bediend te worden. In uitgeheven positie zal de schudder automatisch in middenpositie achter de trekker komen en zich vergrendelen; veilig in transportstand.

Wanneer de machine in transportstand staat dan worden de rotoren automatisch gecentreerd en vergrendeld. Zo kan de machine snel en veilig getransporteerd worden



SCHUDDERWIELEN ZIJN VERSTELBAAR VOOR KANTSCHUDDEN.

Elk wiel kan afzonderlijk zonder gereedschap versteld worden, zo kan precies langs de perceelsrand geschud worden.

COMPACT EN EFFICIENT

De GF 5202 is een eenvoudige en voordelige machine met 4 rotoren, een werkbreedte van 5,20 m en een hydraulisch inklapsysteem. Dit is de perfecte oplossing voor landbouwbedrijven die jaarlijks maar een beperkt oppervlak hoeven te schudden. De rotoren met een grote diameter beschikken over zeven tandarmen. Dit is vooral handig om lange en dichte gewassen te schudden.



SCHUINSTELLING STANDAARD UITVOERING

Door zijn compacte afmetingen is de GF 5202 vooral geschikt voor het schudden en keren op kleinere percelen. De schudder is standaard uitgevoerd met een mechanische schuinstelling, zo kan zonder problemen langs omheiningen en buurpercelen geschud worden. Met de centraal verstelbare schuinstelling is uw cirkelschudder in een handomdraai op kantschudden ingesteld.

GEMAKKELIJK EN VEILIG IN TRANSPORTSTAND!

Met een eenvoudige bediening van het hydraulisch stuurventiel klapt u de buitenste rotoren in en brengt u zo de machinebreedte onder de 3 m. De GF 5202 is standaard uitgevoerd met verlichting en waarschuwingsborden, dit voor maximale veiligheid tijdens het transport over de weg.

COMPACT MET 6 ROTOREN

Deze cirkelschudders leveren efficiënt eerste klas werk. Zes rotoren met een kleine doorsnede zorgen voor een goede schudkwaliteit zonder voervervuiling. Een steile schudhoek zorgt voor een snel drogingsverloop. Zelfs op hellende percelen kunnen deze machines zonder probleem met kleinere trekkers ingezet worden.



TRANSPORTBREEDTE ONDER DE 2,55 M (GF 5902)

Een schudder, die nauwelijks breder is als de trekker, geeft een hoog rijcomfort en laat zich moeiteloos in moeilijk toegankelijke percelen manoeuvreren. Ook de hoogte van de opgeklapte machine blijft gering.



EENVOUDIG AANKOPPELEN!

De bewezen aanbouwbox van de GF 5902 en de GF 6502 zijn optimaal naar de machinegrootte uitgerust:

- robuuste constructie
- betrouwbare zijstabilisering op hellingen
- geringe oversteek



GEEN ONNODIG GEWASVERLIES

Dankzij de mechanische of hydraulische centrale schuinstelling schud u 100% van het gewas op uw perceel.

DE SPECIALIST BIJ LANG EN DICHT GEWAS

Met zijn zes rotoren met elk zeven tandarmen schud de GF 7802 drie grote maaizwaden los van een maaier met 3 m werkbreedte.

Graspercelen met een extreem lang gewas zijn voor deze rotoren geen probleem.



EXCLUSIEF STABILISATIESYSTEEM

Het exclusieve gepatenteerde stabilisatiesysteem van de cirkelschudders combineert de voordelen van sterke veren met hydraulische schokdempers. De uitstekende ophanging en het onovertroffen rijcomfort zijn van onschatbare waarde voor trekkers die met hoge snelheden over de weg mogen rijden. Zelfs bij plotseling remmen in bochten blijven de rotoren achter de trekker stabiel in positie.



GERAFFINEERD INKLAPSYSTEEM

Ondanks de grote werkbreedte laten de zes rotoren van de GF 7802 zich tot een kleine compacte eenheid inklappen. Zo is de GF 7802 veilig op straat en kan men moeiteloos moeilijk toegankelijke percelen inrijden.



GF7802 kantschudden bij een perceelsrand.

EERSTEKLAS SCHUDKWALITEIT DANKZIJ KLEINE ROTOREN

Met een werkbreedte van 7,80 m en acht kleine rotoren beschikken deze schudders over de ideale eigenschappen voor een perfecte schudkwaliteit. De rotoren met een kleine diameter zorgen voor een uitstekend schudresultaat. Ze zijn ook het geheim achter een snel droogproces, de uitstekende bodemaanpassing en de geringe vervuiling van het voer.

- De hydraulische schokdempers stabiliseren de machine in bochten tijdens het schudden. Bij het heffen wordt de machine door twee grote schokdempers automatisch en soepel terug in midden-positie gebracht.
- De ingebouwde veren zorgen ervoor dat de machine soepel kan bewegen houden hem continu in de beste schudpositie.
- De geïntegreerde rubberen ophangblokken vangen schokken op slecht onderhouden wegen op en de schokdempers reguleren de bewegingen van de machine.
- GF 7902: centraal frame uit gietstaal!



EEN COMPACTE BOUW

Bij grote werkbreedtes worden er rotoren gebruikt met een kleine doorsnede. Hierdoor kunnen trekkers in gezet worden met een lager vermogen. Deze schudders hebben een geringe transporthoogte. Een verlichtingsset en waarschuwingsborden behoren tot de standaard uitvoering van de machine.



Als extra toebehoren is leverbaar een set verlenging driepunstaankoppeling. Speciaal voor trekkers met een beperkte uithefhoogte.

GF

7802 T GII

7902 T GII

HET CONCEPT WAT HET ONDERSCHIED MAAKT

Deze halfgedragen systemen zijn ontworpen om gebruikt te worden met een trekker met een laag of gemiddeld vermogen. Zo kunt u de bedrijfskosten aanzienlijk terugbrengen.

Het comfort tijdens het transport, de gebruiksvriendelijkheid en de lange levensduur van deze machines zijn extra voordelen van de halfgedragen uitvoeringen.

De halfgedragen T GII-modellen hebben een werkbreedte van 7,80 m.

U kunt kiezen uit 2 soorten rotoren:

- Grote rotor voor het schudden van lange, dichte gewassen met de GF 7802 T G II.
- Kleine rotor als u op zoek bent naar een schudder die uw gewas optimaal keert met de GF 7902 T GII.

DE GF 7902 T GII MET KLEINE ROTOREN:

ideaal om het gewas optimaal te keren.
Dit versnelt het droogproces.



DE GF 7802 T GII

is geschikt om lange en dichte gewassen te schudden dankzij de grote rotoren.



EEN IDEALE GEWICHTSVERDELING

Bij de getrokken schudders worden de transport-wielen in werkstand opgeheven. Het transportstel is zo ontworpen dat een klein deel van het gewicht op de middelste rotoren rust. Het restgewicht rust op de dissel en trekker.

Voordelen:

- Middelste wielen van de rotoren worden minder belast.
- Geen spoorvorming op vochtige onder-gronden.
- Betere bodemvolging

Voor een betere bodemaanpassing op heuvelachtig terrein kan een set van 2 extra wielen pendelend voor de rotoren gemonteerd worden.

STANDAARD HYDRAULISCHE SCHUINSTELLING

Bij deze professionele schudders kan middels de hydraulische schuinstelling eenvoudig de perceelsrand geschud worden. Middels bediening van het stuurventiel is de schudder eenvoudig naar links of rechts schuin te stellen



COMPACTE DRIEPUNTSAANKOPPELING

De halfgedragen GF 7802 T G II en GF 7902 T G II schudders behoren tot de compactste schudders op de markt. Hierdoor zijn ze uiterst wendbaar en gemakkelijk over de weg te transporteren. Ze kunnen moeiteloos aan alle trekkers met een 3-punts-hefinrichting cat. 2 gekoppeld worden.

Praktisch: op oneffen terrein kan de voorkant van de rotoren iets geheven worden om de doorgang te vergemakkelijken.

UITGEKIEND IN- EN UITKLAPPEN

Het dalen van de transportwielen gaat gelijktijdig, de rotoren klappen naar voren in. Het resultaat: een geringe transportstand hoogte, een optimale gewichtsverdeling naar de trekker en perfecte rijeigenschappen op de weg zelfs bij hoge rijsnelheden.

GF 8712 10812 8712 T 10812 T

SPITSE PERCELEN VERDIENEN OOK AANDACHT

Gebruikers van de nieuwe gedragen GF 8712 en 10812 en getrokken GF 8712 T en 10812 T hoeven zich geen zorgen meer te maken over smalle en spits toelopende percelen dankzij het HLC-rotorhefsysteem (HEADLAND LIFT CONTROL). Na het bedienen van het hydraulisch stuurventiel worden alle rotoren in minder dan 5 seconden minstens 50 cm van de grond geheven.



50 CM IN 5 SECONDEN

Zowel met de gedragen als getrokken uitvoeringen profiteert u van de korte reactietijd van het HLC-rotorhefsysteem op de kopakker. U heeft een bodemvrijheid van 50 cm onder de middelste rotoren en nog meer aan de zijkant.

Vergroot uw vertrouwen in de machine en verhoog uw capaciteit door gemakkelijker te manoeuvreren:

- achteruitrijden op spitse percelen
- eenvoudig keren op de kopakker
- over kleine percelen heen rijden zonder de machine in te klappen

Sloten of greppels zijn geen probleem meer!

Door de grote vrije ruimte onder de rotoren wordt voorkomen dat gewas zich ophoopt tijdens het keren boven volumineuze zwaden.



Paul Schouten, melkveehouder in Nederland.
Hij heeft geïnvesteerd in een 10 elements schudder GF 10812, omdat meer capaciteit noodzakelijk is door 4 grassnedes.

'Het HLC-systeem van deze schudder is uniek. Het is een uitstekend systeem die het mogelijk maakt om eenvoudig op de kopakker te keren zonder dat de elementen het gewas raken. De rotoren worden gelijktijdig uitgeheven met de bediening van de hefinrichting zo kan er eenvoudig gekeerd worden.'



KWALITEITSVOER, ZELFS OP PERCEELPUNTEN

Het HLC-systeem verbetert het reactievermogen tijdens het achteruitrijden en manoeuvreren van de schudder aanzienlijk. Dit waarborgt de kwaliteit van uw kuilvoer op alle percelen, ook al zijn ze nog zo smal.

De hefhoogte van de HLC-rotoren is indrukwekkend en zorgt dat:

- er kan probleemloos over een volumineus gewas gereden worden zonder dat dit zich ophoopt onder de wielen. Het gewas wordt maar één keer gekeerd op de kopakker en niet meerdere keren.
- het is mogelijk achteruit te rijden op oneffen terrein zonder het gewas te vervuilen (grond, stenen) door delen van de machine die de bodem raken.

KLEINE ROTOR, EEN PERFECTE VERDELING

De cirkelschudder GF 10802TGII overtuigd in de DLG Fokus test, vanwege het volledig keren van het gewas, een perfecte verdeelkwaliteit bij grassilage en hooi. De testresultaten van de DLG Fokus Test staan in het onderstaande overzicht.

Testcriteria	Testresultaten	Evaluatie*	Opmerkingen
Gewasopname	volledige opname	N/E	onafhankelijk van de rijsnelheid
Gewasverdeling bij grassilage	zeer gelijkmatig	N/E	
Gewasverdeling bij hooi	gelijkmatig	N/E	
Gewasvervuiling bij grassilage***	minimaal	+	best mogelijke resultaat in de test
Gewasvervuiling bij hooi***	minimaal	+	best mogelijke resultaat in de test

Bron: DLG testbericht 6245 F, 11/14

* Op basis van het DLG-testframe voor cirkelschudders ** Mogelijke resultaat: -/0/+ /++ (0 = standaard, N/E = geen beoordeling) *** Mogelijke resultaat: -/0/+ /++ (0 = standaard, N/E = geen beoordeling)

GROTE SCHUDCAPACITEIT. COMPACT INKLAPBAAR.

Een cirkelschudder met een grote werkbreedte betekent veel capaciteit en compactheid bij de nieuwe GF 8712 en 10812. Onze gedragen machines met een werkbreedte van 8,70 en 10,8 meter nemen minder plaats in in uw loods dan u verwacht en combineren een hoge werkcapaciteit met wendbaarheid. Gemiddeld kunt u 10 ha/u schudden met de GF 10812, de grootste gedragen machine van ons programma.

AFMETINGEN VOOR EFFICIËNT GEBRUIK

Onze nieuwe cirkelschudders zijn zodanig ontworpen dat ze weinig ruimte innemen op de weg en in uw loods en hun wendbaarheid is verbeterd.



PROBLEEMLOOS AANKOPPELEN AAN LICHTE TREKKER

Het comfort op de weg is uniek. Breedte en hoogte blijven binnen de klassieke afmetingen voor landbouwverkeer op de weg. (3 meter breed en respectievelijk 3,25 en 3,65 meter hoog voor de GF 8712 en GF 10812).

Door de geringe lengte en de grote vrije ruimte onder de rotoren kan eenvoudig een perceel opgereden worden.

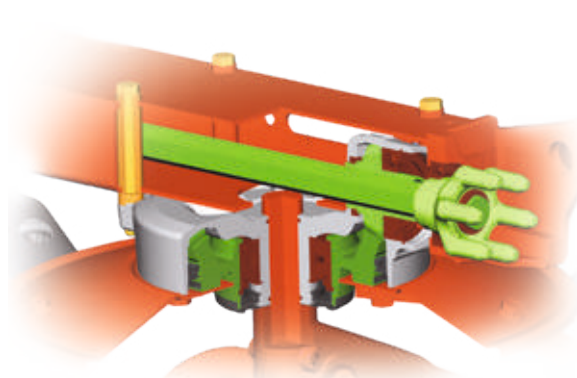
Het gepatenteerde koppelsysteem tussen de koppelinrichting en de balk van de machine zorgt gelijktijdig voor:

- een ideale bevestiging tijdens het transport;
- een perfecte stabiliteit in de bochten en tijdens de werkzaamheden;
- een goede gewichtsverdeling tussen de machine en de trekker.



KWALITEIT: ALSOF JE MET 4 ROTOREN SCHUDT

Dankzij de kleine diameter van de rotoren van 1,5 meter kan het gewas volledig gekeerd worden. De afzonderlijke scharnieren van de rotoren en de identieke afstand tussen de rotoren in combinatie met tanden van verschillende lengte zorgen voor een opname van al het gewas, zelfs als dit lang of dicht is, ook op oneffen bodems. Om de machine aan het gewasvolume aan te passen stelt u de schudhoek zonder gereedschap in 2 minuten in.



10 MINUTEN PER DAG

Het onderhoud beperkt zich tot het smeren van de cardanas. De DIGIDRIVE-vingerkoppeling en de rotoren zelf hebben geen onderhoud nodig. Een dubbele afdichting voorkomt lekkages van smeermiddelen en het binnendringen van vuil.

100% GESCHUD GEWAS OP UW PERCEEL

Hydraulische schuinstelling is een optie. Met dit extra toebehoren kan het gewas op heuvelachtig terrein tegen de helling omhoog geworpen worden.

GF 8712 T 10812 T

HOGE SCHUDCAPACITEIT ZONDER IN TE LEVEREN OP DE SCHUDKwalITEIT

Vermeldenswaard zijn in dit opzicht zeker de getrokken schudders GF 8712 T en 10812 T. Zij combineren een uitstekende wendbaarheid dankzij het HLC-systeem (Headland Lift Control) met een ongeëvenaarde schudkwaliteit.



-33% DROOGTIJD

Onderzoeken hebben uitgewezen (zie pagina 4) dat kleine rotoren de droogtijd tot wel 33% verkorten. In het uitgevoerde onderzoek was de theoretische droogtijd om 30% DS te bereiken 7 uur met grote rotoren en 4,7 uur met kleine rotoren. De schudhoekinstelling is steiler bij kleine rotoren. Het gewas wordt niet alleen verplaatst maar ook gekeerd en wordt dan door de zon beschenen. Dit resulteert in een kortere droogtijd waarbij de kwaliteit van het ruwvoer behouden blijft. De schudhoek kan eenvoudig zonder gereedschap ingesteld worden.



GEWOON GOED RUWVOER

Door vervuiling van het voer te voorkomen, wordt de kwaliteit van het ruwvoer gegarandeerd. Elke rotor past zich nauwkeurig aan de bodem aan dankzij eigen scharnieren en de gelijke afstand tussen de rotoren. De tanden van verschillende lengte die steeds evenwijdig aan de grond werken, keren het gewas zonder op de grond te schrapen.

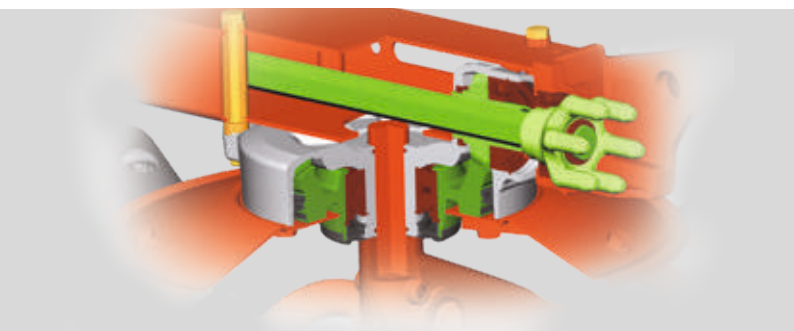


PROLEEMLOOS AANKOPPELEN AAN LICHTE TREKKERB

Het comfort op de weg is uniek. De KUHN schudders behoren tot de compactste machines op de markt (3 meter breed en respectievelijk 3,15 en 3,30 meter hoog voor de GF 8712 en GF 10812 T). Hierdoor zijn ze uiterst wendbaar en gemakkelijk over de weg te transporteren. De driepuntsaankoppeling en de slim geplaatste transportwielen zorgen voor de noodzakelijke gewichtsverdeling tussen machine en trekker tijdens het heffen van de rotoren bij het rijden over de zwaden of tijdens het in- en uitklappen. Dankzij de grote transportwielen (300 mm) die dicht bij de scharnieras van de machine geplaatst zijn, is manoeuvreren gemakkelijker. Ze zorgen dat de machine tijdens het schudden snel reageert in bochten. Hierdoor is hij gemakkelijker te besturen.

EENVOUDIG INSTELBARE WERKHOOGTE

Om tijd te besparen en een goede schudkwaliteit te garanderen, is de hoogte eenvoudig instelbaar. Pas gewoon de hoogte van de hefinrichting van de trekker aan.

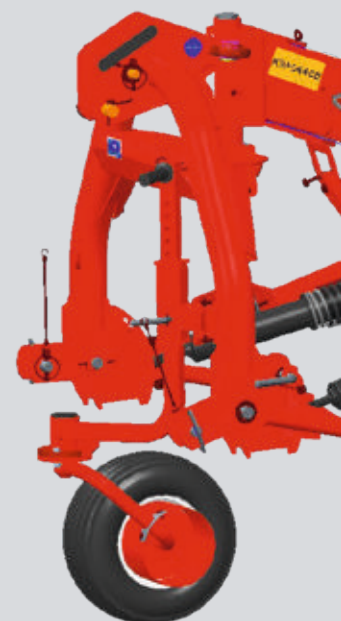


10 MINUTEN PER DAG

Het onderhoud beperkt zich tot het smeren van de cardanas. De DIGIDRIVE-vingerkoppeling en de rotoren zelfs hebben geen onderhoud nodig. Een dubbele afdichting voorkomt lekkages van smeermiddelen en het binnendringen van vuil.

ZEER PRECIES

Door het gebruik van een extra steunwiel wordt er een nauwkeurige bodemvolgving verkregen. Daarnaast kan er optioneel een hydraulische verstelling aan de schuinverstelling gemonteerd worden. Hierdoor wordt zelfs op een helling het gewas egaal verdeeld.





GF 13012 17012

SCHUDDEN TOT WEL 15 HA PER UUR... ...VOOR DE HOOGSTE PRESTATIES EN LAGE DROOGTIJD

De modellen GF 13012 en GF17012 voor de hoogste prestaties, uitgevoerd met 12 en 16 rotoren, dit zijn prestatiewaarden voor bedrijven met grote percelen grasland, die een grote schudcapaciteit per dag nodig hebben. De geweldige slagkracht van deze machine maakt het mogelijk, in het totale gemaaide een gelijkmatig drogingsverloop te verkrijgen. Hierdoor kunnen ook korte droge periodes voor een perfecte oogst gebruikt worden. Hoogwaardige voerkwaliteit staat niets in de weg!



PASSEREN VAN REEDS GEMAAKTE ZWADEN

De brede getrokken KUHN cirkelschudders zijn standaard uitgevoerd met een kopakkerstand met een grote bodemvrijheid onder de tanden. Het passeren van reeds gemaakte zwaden is geen probleem.



SCHUDDEN VAN DE PERCEELSRAND - GEEN PROBLEEM

De perceelranden kunnen zonder problemen geschud worden, middels een hydraulisch uitklapbaar kantschuddoek. Door het kantschuddoek wordt voorkomen, dat het product te ver opzij geschud wordt. De omstandigheden voor het harken zijn hierdoor optimaal.



INTELLIGENTE SPANBANDEN

Beide delen die uitgeklappt zijn, worden door spanbanden ondersteund. Daarmee wordt voorkomen, dat belastingen op het draagframe en de buiten delen overgedragen worden. Omdat de banden helemaal aan het uiteinde bevestigd zijn, blijven de delen in een stabiele positie, zonder te gaan zwenken. De spanbanden dienen eveneens als veiligheidsdeel en vervangen de traditionele metalen beschermbeugels, die vaak na enkele jaren gebruik vervormen of gevaar voor breuk tonen. Bij het in elkaar vouwen van de machine rollen de spanbanden zich automatisch op - zoals veiligheidsgordels in een auto.



SNEL EN COMFORTABEL IN KOPAKKERSTAND

De grote schudders zijn uitgevoerd met het HCL kopakkersysteem: eenvoudig met het hydraulisch stuurventiel; de machine gedeeltelijk inklappen en dan de greppel of sloot tussen de naastliggende percelen in enkele seconden passeren. Daarbij wordt door de grote vrije ruimte onder de rotoren voorkomen dat gras zich in deze ruimte kan vastzetten.

PAST ZICH AAN IEDER PERCEEL AAN!



EEN INNOVATIEF SYSTEEM VOOR BODEMAANPASSING

De 16 rotoren van de GF 17012 passen zich net zo goed aan de bodemoneffenheden aan als twee schudders met acht rotoren of vier schudders met vier rotoren.

- Het exclusieve GSC (Ground Save Control) zorgt ervoor dat de schudderrotoren onafhankelijk van het draagframe vrij in verticale richting kunnen pendelen.
- Het gewicht van het draagframe rust tijdens het werken op de brede transportwielen.- Kleine doorsnede van de rotoren voor een intensief schudwerk en daardoor een snelle droging van het gewas.
- De wielen van de rotoren staan zeer dicht op de tanden geplaatst. Dit vermindert onnodige gewasvervuiling en verlengt de levensduur van de tanden.

1

2

3



EEN GENIALE MANIER VAN INKLAPPEN

Het in- en uitklappen gaat gemakkelijk en snel.
Stilstand met de machine wordt zo beperkt en levert een maximale werkcapaciteit.



Armand Ladonnet, lid van werktuigcoöperatie „La Sauvexgarde“ in Lothringen, Frankrijk. Deze Fransoos heeft de cirkelschudder GF 13012 van KUHN reeds in gebruik en is zeer te vreden over de hoge werkkwaliteit:

Heuvelachtige terreinen zijn geen probleem, deze cirkelschudder past zich perfect aan de ondergrond aan, de tanden raken de grond niet. Voordat wij met de GF 13012 aan het werk zijn gegaan hadden we veel last van grote hoeveelheden grond in de balen. Nadat we met de GF 13012 zijn gaan schudden hebben we minder last van vervuiling in de balen, de kwaliteit van de balen is hoger. Wanneer iemand ons deze cirkelschudder afneemt dan weten we niet wat we moeten doen. De werkkwaliteit van de vorige cirkelschudder tikt niet aan de nieuwe. De nieuwe cirkelschudder levert zeer betrouwbaar schudwerk.



4



SNEL INSTELLEN VAN DE SCHUDHOEK

De instelling van de hoogte van de tanden kan met behulp van de draaispindel in het midden van de machine centraal veresteld worden. Voor het veranderen van de schudhoek van de rotoren dient de machine uitgeheven te worden. Op deze manier kunnen de wielen veresteld worden.

HET TOPMODEL OP DE MARKT



EXTREEM COMPACT!

ZEER COMPACT IN TE KLAPPEN!

De GF 17012, laat zich zeer compact inklappen, bij het wegzetten heeft deze machine niet meer ruimte nodig dan menig schudder met een werkbreedte van 10 m! Tevens zeer veilig tijdens transport.

- De machine blijft binnen de afmetingen van de trekker, zowel in de breedte als in de hoogte.
- Door de geringe lengte kan eenvoudig een perceel ingereeden worden, de machine heeft in transportstand een grote bodemvrijhei



RIJCOMFORT TIJDENS TRANSPORT

Door het transportstel wordt het vervoer van deze grote schudder eenvoudig. Moeilijk toegankelijke wegen zoals zandpaden kunnen ook genomen worden.

- Geen overdracht van stootbelasting op de rotoren, daardoor een maximale levensduur.
- Perfecte gewichtsverdeling
- Eenvoudig transport van de schudder, zelfs bij hoge rijnsnelheden.

Afhankelijk van de wegenverkeersreglementen.

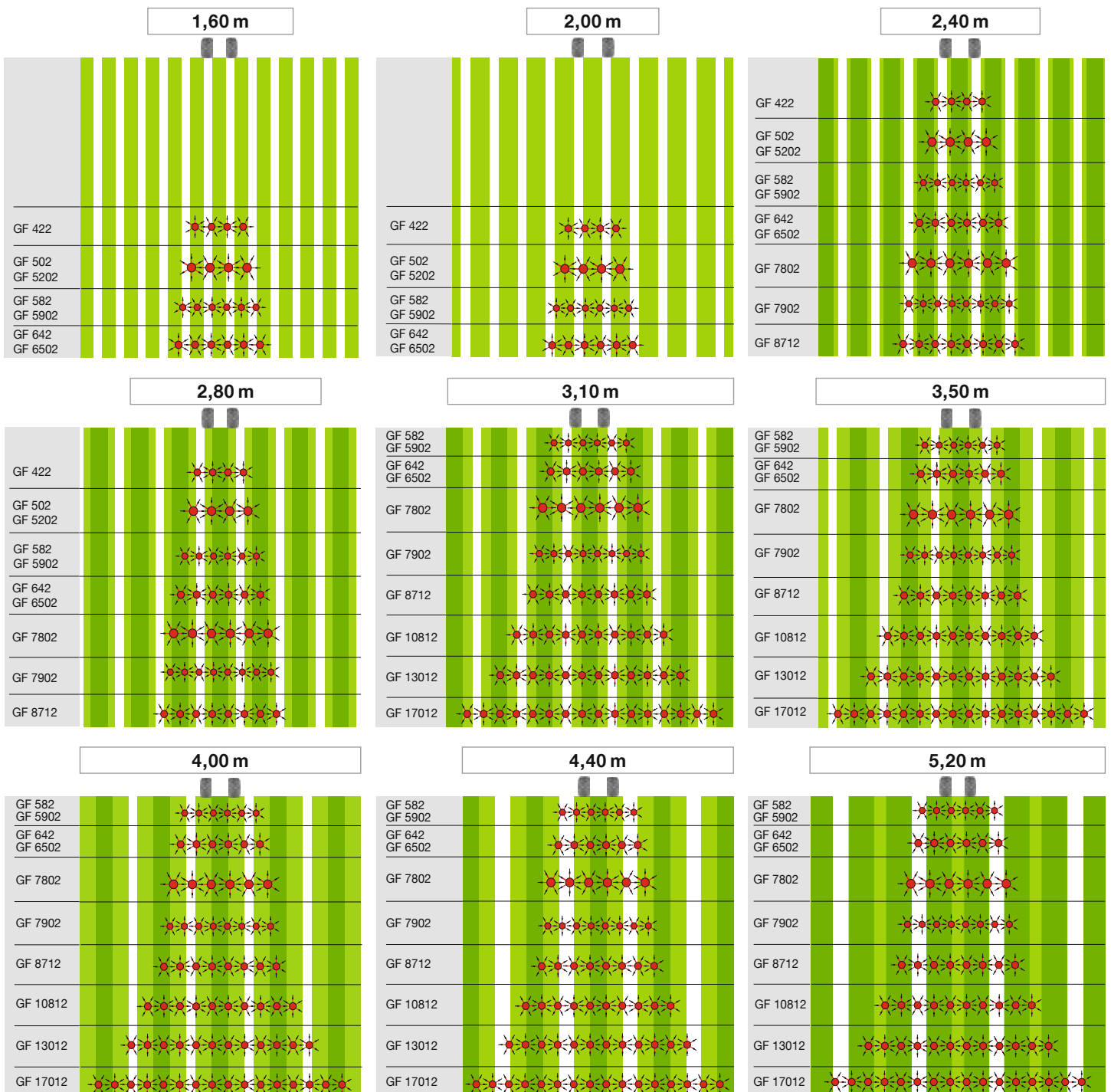


KRACHTIGE OPLOSSINGEN VOOR DE VOEDERWINNINGSKETEN

GMD schijvenmaaiers standaard uitvoering.
 FC maaiknikschudders met zwadborden.
 Breedverdelen met geopende zwadborden of op zwad met gesloten zwadborden.

■ Breedverdelen (GMD of FC) ■ Smal zwad (FC)

ACHTERAANBOUW SCHIJVENMAAIERS OF MAAIKNIKSCHUDDERS.





ForageXpert: EEN DAADKRACHTIGE VOEDERWINNINGSKETEN

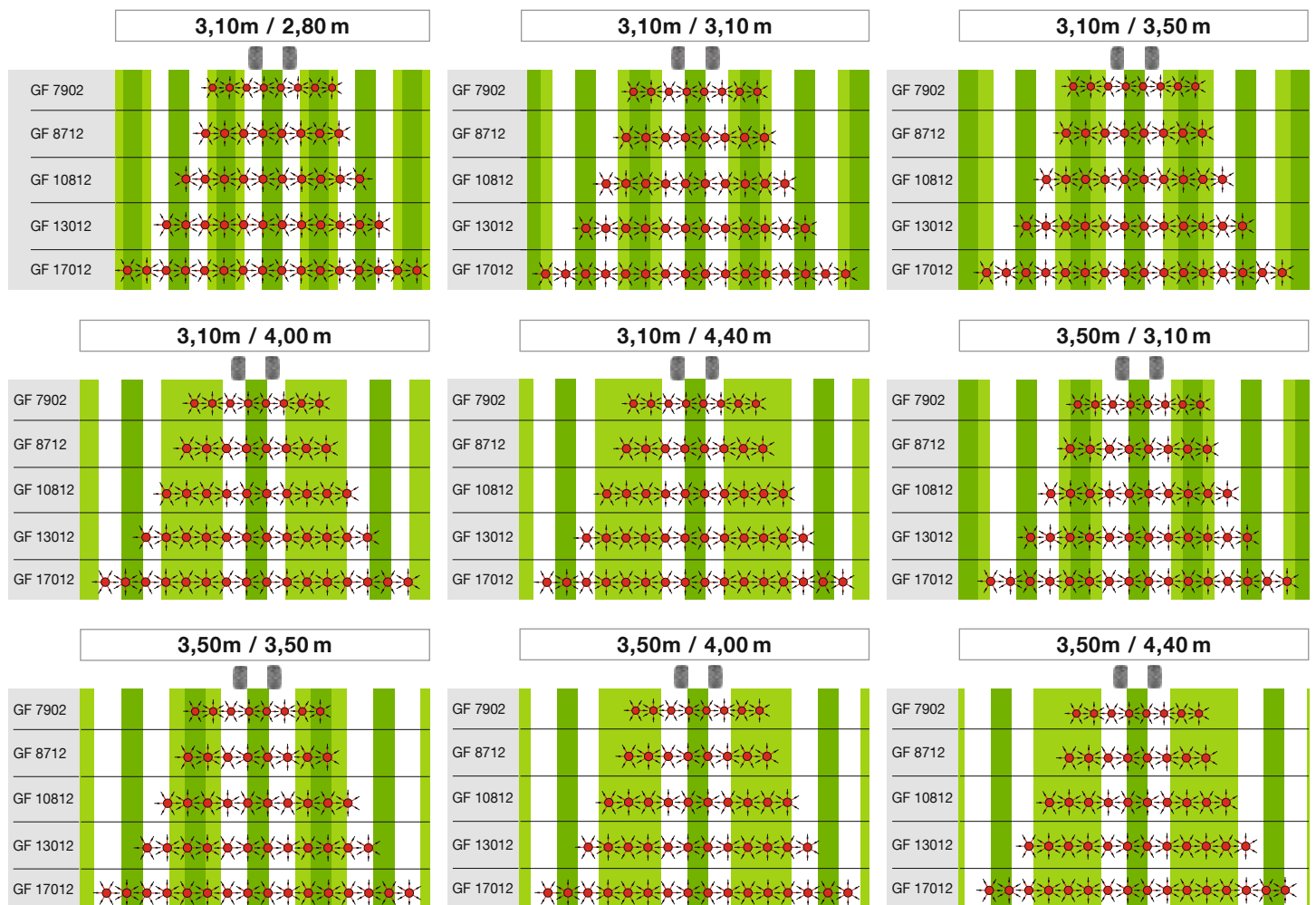
In de voederwinningsketen moeten alle machines perfect op elkaar afgestemd zijn. De juiste keus is extreem belangrijk voor een optimale voederkwaliteit en werkefficiëntie. Onderstaande tabel helpt u hierbij om de juiste cirkelschudder te kiezen bij uw schijvenmaaier of maaiknikschudder. De KUHN voederwinnings app kan u ondersteunen in het optimaliseren van uw oogststelsysteem afhankelijk van u beschikbare machines. Met deze app vindt u snel de schijvenmaaier, maaiknikschudder, cirkelschudder en cirkelhark die het best bij uw bedrijf past. beschikbaar bij de Apple Store en bij Google Play.



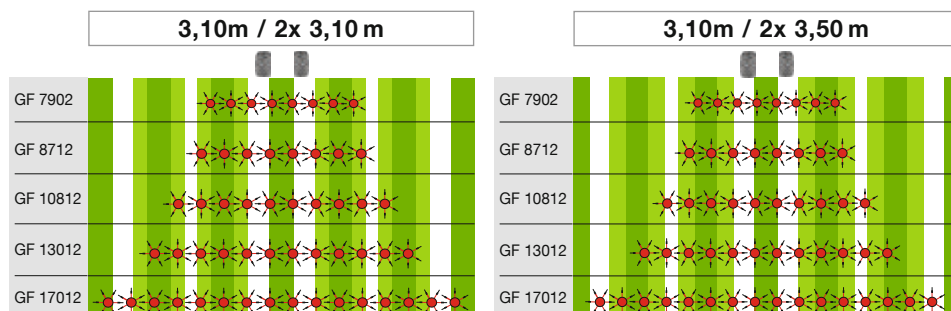
Scan deze QR-code en u heeft direct toegang tot de KUHN-voederwinnings app.



FRONT- /ACHTERCOMBINATIES



TRIPLE COMBINATIES



Technische kenmerken

	GF 222 T	GF 422	GF 502	GF 582	GF 642	GF 5202	GF 5902	
Werkbreedte DIN 11220 (m)	2,6	4,20	5,00	5,75	6,40	5,20	5,90	
Breedte in werkstand (m)		4,66	5,43	6,00	6,75	5,85	6,19	
Aantal rotoren	2	4		6		4		
Aantal tandarmen per rotor	6	6		5	6	7	5	
Transportbreedte (m)	2,6	2,50	2,85	2,40	2,95	2,99	2,53	
Transporthoogte (m)		2,37	2,72	2,95	3,30	2,80	3,02	
Transportlengte (m)								
Schuinstelling	-	Door de wielen handmatig schuin te stellen						◆
Rotorhefsysteem kopakker - HLC-functie								-
Spatborden	-	◇						
Antikwikkelpennen		-						
Instelling schudhoek - zonder gereedschap	-	vast				3 standen		
Rotoraandrijving	-							
Aftakstoerental		540						
Secundaire transmissie								-
Vrijloop								-
Banden - van de 2 rotoren in het midden	-	15*6.00 - 6					16 x	
Banden - van de buitenste rotoren	-	15 * 6.00 - 6						
Banden - van het transportstel								-
Reservewiel rotoren								
Omschakelen naar transportstand	-							Hydraulisch verticaal inklapbaar
Stand buitenste rotoren tijdens transport	-	Hydraulisch inklapbaar en handmatig draaibaar naar binnen						
Aankoppeling	Trekboom	Driepunt - cat. 1 en 2						
Aanbouwbok	-							Zwenkop
Stabilisatiesysteem		-						Mechanische stabilisatie door rem
Benodigde hydrauliekaansluitingen	-	1 x EW		1 x DW	1 x EW	1 x DW		
Benodigde elektrische aansluitingen								
Min. vermogensbehoefte aan de aftakas ca. (kW)		15		20	22	17	20	
Min. vermogensbehoefte aan de aftakas ca. (pk)		20		27	30	23	27	
Verlichting en waarschuwingsborden								-
Gewicht ca. (kg)	225	452	522	690	850	660	810	
DREAL-goedkeuring								
Standaarduitvoering wordt gemonteerd geleverd (zonder extra toebehoren)								

◆ standaard ◇ extra toebehoren - niet leverbaar



be strong, be **KUHN**

KUHN PARTS

Onderdelen die de tand des tijds doorstaan

De gieterijen en de smederij en ultramoderne productie-installaties van KUHN staan borg voor de vervaardiging van reserveonderdelen die de tand des tijds doorstaan. U kunt echt vertrouwen op onze knowhow en originele onderdelen. Als klant van KUHN bent u verzekerd van snelle en betrouwbare oplossingen als reparaties nodig zijn, dankzij de technische ondersteuning en logistieke dienstverlening van KUHN PARTS in samenwerking met de erkende KUHN-dealer bij u in de buurt.



GF 6502	GF 7802	GF 7902	GF 7802 T GII	GF 7902 T GII	GF 8712	GF 10812	GF 8712 T	GF 10812 T	GF 13012	GF 17012	
6,50	7,80	7,80	7,80	7,80	8,70	10,80	8,70	10,80	13,00	17,20	
6,96	8,37	8,09	8,37	8,09	9,12	11,20	9,12	11,20	13,40	17,70	
6				8		10	8	10	12	16	
6	7			5	6						
2,99	2,99	2,99	2,99	2,99	2,99	2,99	2,99	2,99	2,40	2,40	
3,29	3,36	2,95	3,53	3,15	3,35	3,65	3,15	3,30	2,68	2,68	
									6,50	7,50	
- Centraal mechanisch			◆ - Hydraulisch		◇ - (Stangen + cilinder)				◇ - (hydraulisch zwenkbaar doek rechts)		
					◇					◆	
◆											
2 standen	3 standen	2 standen	3 standen	3 standen							
Door DIGIDRIVE-vingerkoppeling van van gehard smeedstaal											
540									1 000		
Met slipkoppeling					-		Met slipkoppeling				
Standaard									Geïntegreerd in de centrale haakse aandrijving		
6.50 - 8		16 x 9.50 - 8	16 x 6.50 - 8	16 x 9.50 - 8	18 x 8.5 - 8					16 x 6.50 - 8	
			16 x 6.50 - 8							16 x 6.50 - 8	
			26 x 12.00 - 12		-		26 x 12 - 12		10.0 / 75 - 15.3	13.0 / 55 - 16	
									◆	◆	
			Hydraulisch - Door inklappen van de rotoren en het speciale transportstel		Hydraulisch verticaal inklapbaar		Hydraulisch - Door inklappen van de rotoren en het speciale transportstel		Ondersteuning door regelpaneel voor inklappen van de buitenste rotoren, naar voren zwenken en transport op speciaal onderstel		
Hydraulisch verticaal inklapbaar											
Driepunt - cat. 2									Trekboom		
			-		Zwenkkop		-				
	2 krachtige schokdempers + ophangingsveren		-		2 krachtige schokdempers + ophangingsveren		-				
1 x EW	1 x DW		2 x DW		1 x DW		1 DW met zweefstand				
									1 ISO-stekker 7-polig en 1 ISO-stekker 3-polig		
22	30		36		40	36	40	59	73		
30	40		50		55	50	55	80	100		
◆											
920	1 085	1 150	1 430	1 515	1 380	1 620	1 760	1 980	2 800	3 400	
									Ja		
									Ja		

KUHN SERVICES* Servicegraad voor grote klantentevredenheid

*Niet alle diensten zijn in alle landen beschikbaar.

KUHN sos order

Service op maat zeven dagen per week

U heeft een onderdeel heel snel nodig? Met KUHN SOS ORDER worden uw onderdelen zeven dagen per week en 362 dagen per jaar per koeriersdienst geleverd. U verliest dus geen tijd bij een machinestoring en u kunt uw werkzaamheden onder optimale omstandigheden voortzetten.

KUHN protect +

De garantie met een extraatje

Profiteer van 36 maanden bescherming en garantie door KUHN; Zo hoeft u zich alleen maar op uw werk en de mogelijkheden van de machine te concentreren. Want dat is nu precies wat u van een investering in een hightechmachine mag verwachten.

KUHN i tech

Snelle oplossingen voor een snelle service en reparatie

Een technische storing treedt altijd op het verkeerde moment op. Met KUHN I TECH kan uw KUHN-dealer u snel en efficiënt ondersteunen. Deze online hulp is 24 uur per dag, 7 dagen per week beschikbaar en maakt een snelle en nauwkeurige diagnose van uw probleem mogelijk

KUHN finance

Financiering op maat

U hebt een nieuwe machine nodig, maar krijgt de financiering niet rond? Moderniseer uw machinepark en breng uw bedrijf tot ontwikkeling met behulp van KUHN FINANCE - op een veilige manier en afgestemd op uw behoeften en eisen.

VINDT DE CIRKELSCHUDDER DIE BIJ U PAST

Kwaliteiten

CIRKELSCHUDDER

	GF 422 GF 502	GF 582 GF 642	GF 5202	GF 6502 GF 7902 / GF 8702	GF 7802	GF 7802 T GII	GF 7902 T GII	GF 8712 / GF 8712 T / GF 10812 / GF 10812 T	GF 13012 / GF 17012
Schudkwaliteit bij kort gewas	++	+++	++	+++	++	++	+++	+++	+++
Schudkwaliteit: bij lange en/of dichtgewas	++	++	+++	++	+++	+++	++	++	++
Betrouwbaarheid van de rotoraandrijving	+++	+++	+++	+++	+++	+++	+++	+++	+++
Instelcomfort bij schuinstelling	+	+	++ (+++*)	++ (+++*)	++ (+++*)	+++	+++	+++*	+++*
Eenvoud van de verstelling van de schudhoek	-	-	+++	+++	+++	+++	+++	+++	+++

+++ optimaal ++ zeer goed + goed o geschikt - niet beschikbaar *hydraulische schuinstelling extra toebehoren **met kantschuddeok

Ontdek het brede voederwinningsprogramma van KUHN!

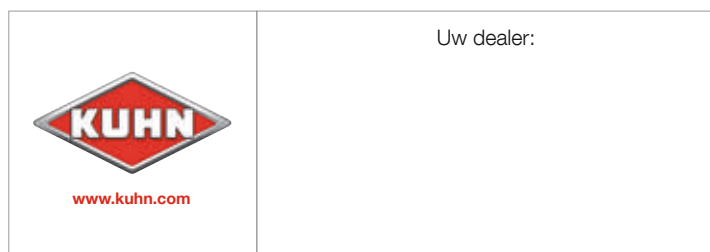


1. Schijvenmaaier - 2. Trommelmaaier - 3. Front maaiknikschudder - 4. Getrokken maaiknikschudder - 5. Schijvenmaaier-triplecombinatie - 6. Cirkelhark - 7. Bandhark - 8. Harkschudder

Door volgende website te bezoeken kunt u onder andere de meest dichtbij zijnde geautoriseerde KUHN-dealer vinden: www.kuhn.com



Bekijk het YouTube-kanaal



Uw dealer:

KUHN S.A.

4 Impasse des Fabriques - BP 50060
F-67706 Saverne CEDEX - FRANCE

BELGIË - PACKO NV

8210 Zedelgem - 050/25.00.10
5590 Ciney - 083/61.14.74
www.packo.be - info@packo.be

NEDERLAND-REESINK Agri

Woudhuizermark 79 - Postbus 200, NL 7300 AE APELDOORN
Telefoon: 0575-599469 - Telefax: 0575-599451
www.reesinkagri.com - info@reesinkagri.com

De informatie in dit document is alleen bedoeld voor informatieve doeleinden en is niet bindend. Onze machines zijn in overeenstemming met de voorschriften die gelden in het land van levering. In onze literatuur, en voor een betere illustratie van bepaalde details, zijn sommige veiligheidsvoorschriften niet in een operationele positie. Bij gebruik van deze machines, moeten deze inrichtingen in positie zijn overeenkomstig de in de bedienings- en opbouw instructies. Respecteer de tractor maximum toelaatbare totaalgewicht, zijn hefvermogen en maximale belasting van de as en banden. De belasting van de trekker vooras moet altijd voldoen aan de voorschriften van het land van levering (In Europa, moet het minimaal 20% van het nettogewicht van de trekker bereiken). Wij behouden ons het recht voor om zonder nadere aankondiging ontwerpen, specificaties of materialen te veranderen. Machines en werktuigen kunnen in dit document worden gedekt door minimaal één patent en / of als gedeponeerd model. Handelsmerken aangehaald in dit document kunnen in één of meerdere landen worden geregistreerd.