

Gedragen schijvenmaaier

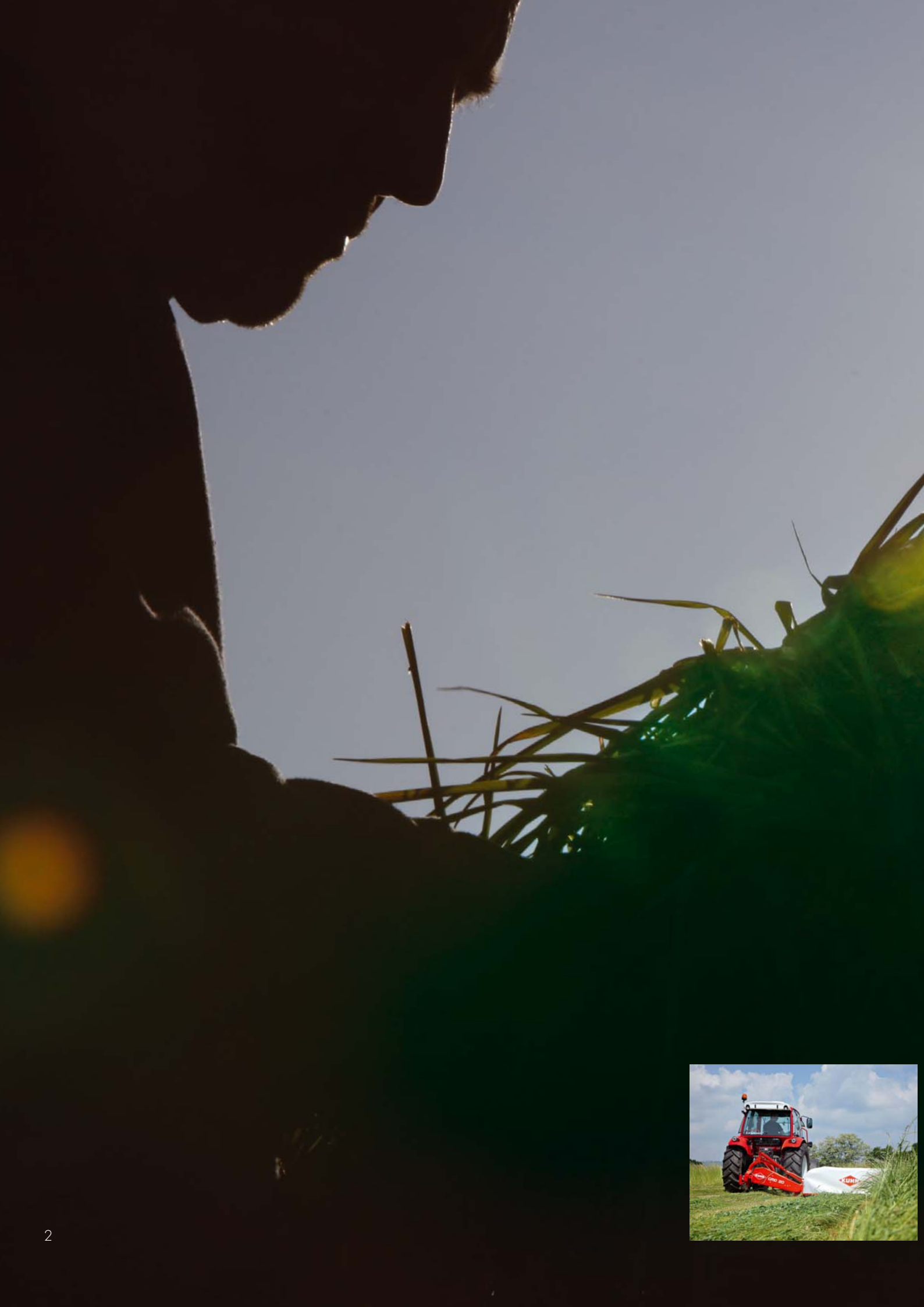
GMD 10-serie GMD 100-serie



www.kuhn.com



be strong, be **KUHN**



GMD	16	20	24	28
GMD	240	280	310	350

DE NIEUWE GENERATIE SCHIJVENMAAIERS VAN KUHN: PROFITEER VAN EEN JARENLANGE ERVARING!

Vandaag de dag zijn rendabele landbouwbedrijven zich ervan bewust dat goed basisvoer voor het vee belangrijk is. Extra energie vertaalt zich in een hogere productiviteit en hogere inkomsten.

HOE KWALITEITSVOER PRODUCEREN

KUHN-maaiers beschikken over technologieën die u helpen schoon voer te oogsten, de graszode te beschermen en te voorkomen dat het gewas dubbel gemaaid wordt. Deze technologieën optimaliseren ook de bodemdruk en het transport.

HOE U TIJD KUNT BESPAREN EN IN ALLE RUST KUNT WERKEN

De maaibalk van de 100-serie is uiterst betrouwbaar en staat hierdoor garant voor een lange levensduur en tijdbesparing. Belangrijke onderdelen zoals het aanbouwframe zijn versterkt. Hierdoor is de stabiliteit van de machine verbeterd.

De GMD 10 en 100-serie van KUHN in één oogopslag:

	Werk- breedte (m)	Maaibalk	Mesbevestiging
GMD 16	1,60	100-serie	bouten
GMD 20	2,00	100-serie	bouten
GMD 24	2,40	100-serie	bouten
GMD 28	2,80	100-serie	bouten
GMD 240	2,40	100-serie	FAST-FIT of bouten
GMD 280	2,80	100-serie	FAST-FIT of bouten
GMD 310	3,10	100-serie	FAST-FIT of bouten
GMD 350	3,51	OPTIDISC	FAST-FIT of bouten





KUHN *Grass* MASTER

DE SLEUTEL VOOR

De voedingswaarde van het rantsoen is nog nooit zo belangrijk geweest. Vooral in deze tijd, nu krachtvoer duur is en er steeds hogere eisen gesteld worden aan de productiviteit en rendabiliteit in de melk- en vleesveehouderij. Maaien is de eerste belangrijke fase in het oogstproces van het voer. Voer met een optimale voedingswaarde kan op verschillende manieren verkregen worden. De KUHN-maaiers zijn ontworpen met het doel om de maximale voedingswaarde van het voer te oogsten. Hiervoor hebben we aandachtig geluisterd naar wat landbouwers willen en dit hebben we vertaald naar geschikte oplossingen. Hierna vindt u er enkele.

Vindt alle kennis van KUHN over voederwinning op www.kuhn-grassmaster.com.



MAAI OP DE JUISTE HOOGTE

- Minder vervuiling van het voer. Niet alleen bij het maaien, maar tijdens elke fase van het oogstproces van het voer.
- Een goede maaihoogte is belangrijk om soorten met een hoge voedingswaarde meer kans te geven. Als te dicht bij de grond gemaaid wordt, krijgen onkruiden en ongewenste soorten meer kans om zich te ontwikkelen.
- Het rendement en de productiviteit van de wei worden verbeterd omdat de groeipunten intact blijven. De groeipunten bevatten de suikervoorraad en de nieuwe uitlopers van de plant.



ZORG VOOR EEN SCHONE EN GELIJKMATIGE SNEDE

Alleen het gewas wordt gemaaid. Hierdoor wordt bladverlies en onnodige beschadiging aan de planten voorkomen waardoor ziekten zich niet kunnen ontwikkelen. Het ontwerp van de maai balk en de maaischijven zorgen voor een egale gewasstroom naar achteren en beperken voervervuiling.

DE OPLOSSINGEN VAN KUHN:

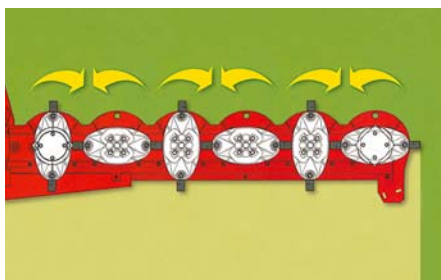
Een ideale en gelijkmatige maaihoogte wordt door het eenvoudig verstellen van de topstang bereikt. Optioneel zijn hoge glijlaffen verkrijgbaar om extra hoog te maaien in extreme omstandigheden.

Een maai balk met een speciaal ontwerp

- Gedraaide vorm van de messen voor een perfect schone en gelijkmatige snede.
- De ovaalvormige maaischijven en de compacte, vlakke bouwwijze van de maai balk verminderen het opschuiven van de grond en gewasresten.

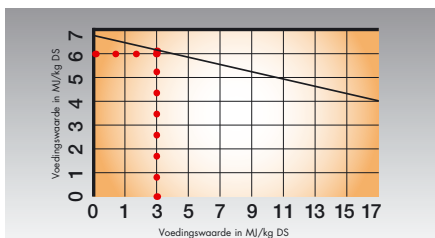


EEN SCHONE SNEDE



MAAI HET GRAS, VERHAKSEL HET NIET

Gras dat één keer gemaaid is, moet snel naar het zwad afgevoerd worden. Dubbel maaien van het gras leidt tot grote verliezen, vertraagt de hergroei en vergroot de vermogensbehoefte.



Om hoogwaardig ruwvoer met een voedingswaarde van 6 MJ/kg drogestof te verkrijgen, mag de verontreinigingsgraad niet meer dan 3% van de droge stof bedragen.



MAAI OP HET JUISTE TIJDSTIP

Vooraf bij kuilvoer is het tijdstip van maaien belangrijk om de volledige voedingswaarde van de ingekuilde gewassen te behouden: suikers, proteïnes, mineralen en drogestof. Voor een hoge voerkwaliteit dient geoogst te worden wanneer het gewas zich in het hiervoor geschikte stadium bevindt en de weersomstandigheden goed zijn.

Naar elkaar toe draaiende schijven

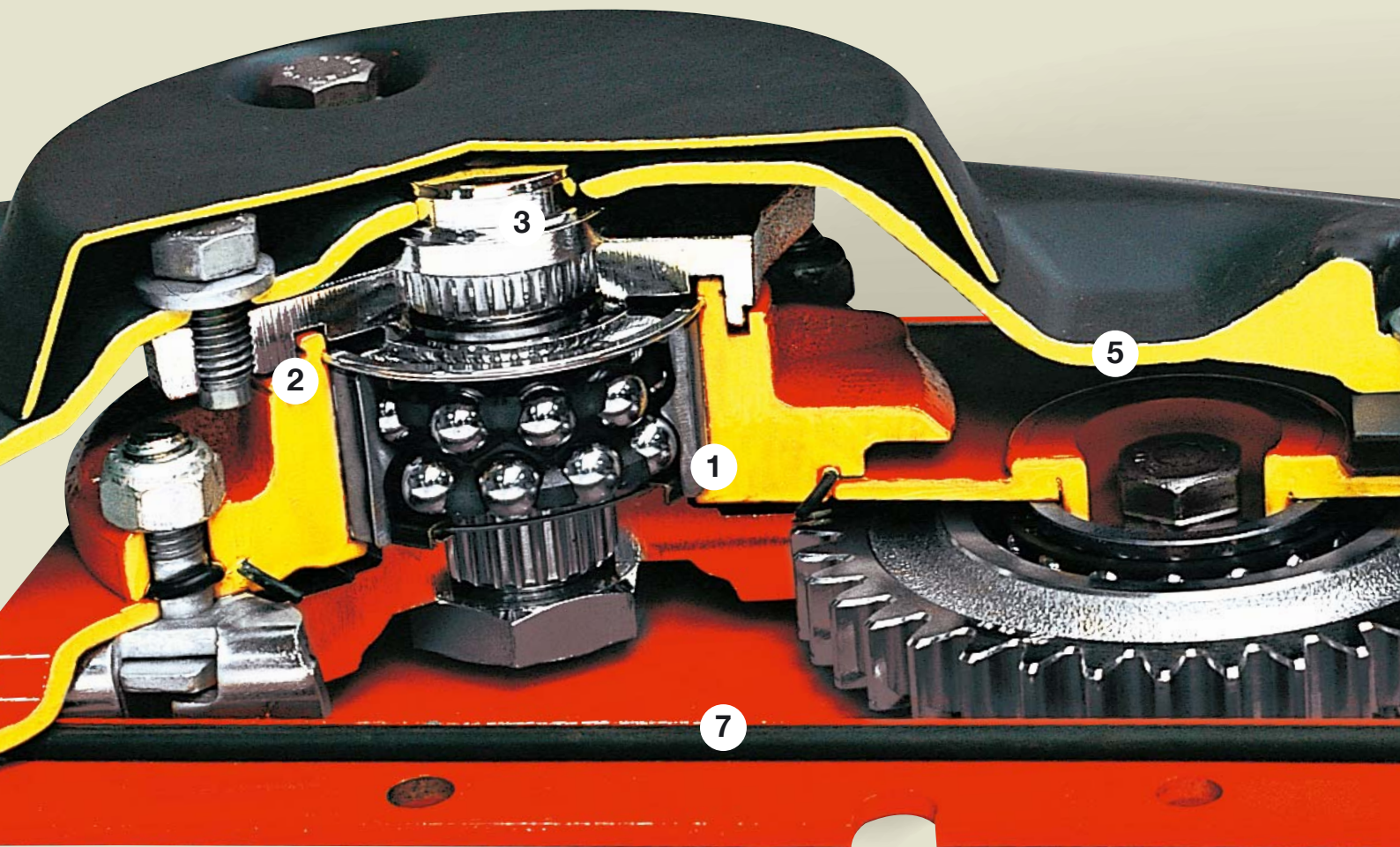
Bij KUHN-maaiers draaien de twee aan twee geplaatste maaischijven tegen elkaar in. Hierdoor wordt het gewas slechts één keer gemaaid en niet verhakseld.

Een perfecte bodemaanpassing

- De maai balk bevindt zich dicht bij de wielen van de trekker. Hierdoor past de maai balk zich snel aan op onregelmatig terrein.
- Een optimale montage van de maai balkophanging garandeert een ideaal evenwicht van de maai balk.
- De bodemdruk kan nauwkeurig ingesteld worden.

De graszode wordt zo ontzien en verontreiniging van het voer wordt vermeden.

- Door de stabiliteit van de maaier is bovendien een optimale werksnelheid mogelijk.
- Over zwaden rijden en draaien op de kopakker wordt vergemakkelijkt door uitheffen met een geïntegreerde cilinder (GMD 240 tot 310).
- Een maai breedte die past bij de te maaien percelen.



Vanaf de buitenkant gezien, verschillen de meeste schijvenmaaiers niet veel van een KUHN-schijvenmaaier. Maar het belangrijkste zit nog altijd binnenin. De hoge eisen die KUHN aan het ontwerp en de productie stelt, garanderen een lange levensduur en een betrouwbaar gebruik. Wij hebben de pluspunten van de maaibalk van de 100-serie voor u op een rij gezet.

- 1. Om bestand te zijn tegen de zwaarste belastingen:** speciale hoogwaardige lagers in onvervormbare lagerhuizen.
- 2. Een langere levensduur:** symmetrische plaatsing van de lagers ten opzichte van de krachtlijnen van de maaischijven tijdens de werkzaamheden. Hierdoor kunnen de krachten beter opgevangen worden.
- 3. Bescherming bij een botsing op een obstakel:** De PROTECTADRIVE overbelastingsbeveiliging beschermt de aandrijving van de maaibalk en vermindert het risico op een lange machinestilstand tijdens het maaiseizoen.
- 4. Zeer slijtvast:** de bevestigingsbouten van de messen zijn volledig beschermd. Bovendien zijn de inzetstukken van gehard staal aan de maaischijven vastgelast.
- 5. Slijtvast en vormvast:** de bevestigingsbouten van de assen van de tussentandwielen liggen goed beschermd in steunen van gehard staal. Een goede uitlijning zonder risico op vervorming is gegarandeerd.
- 6. Langdurige betrouwbaarheid:** grote bij de vertanding versterkte tandwielen van smeedstaal garanderen een hoge betrouwbaarheid.
- 7. Perfecte afdichting:** robuuste afdichting van hoge kwaliteit tussen de twee balkhelften van de maaibalk.



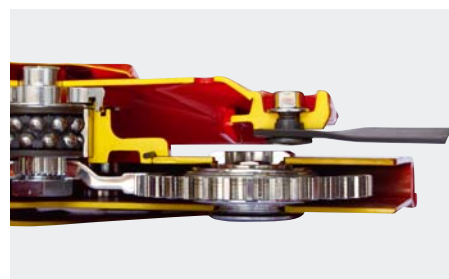
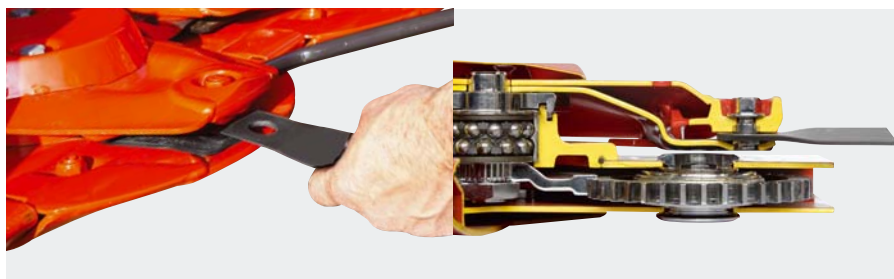
STILSTAND IS MINIMAAL

- De lagerhuizen van de maaischijven kunnen snel en eenvoudig gedemonteerd en gemonteerd worden. Reparatie kan voordelig van buitenaf uitgevoerd worden. De stilstand van de machine wordt dus beperkt.
- Betrouwbare beveiliging bij botsing tegen een obstakel: de tapbouten van de schijflagers zijn stevig bevestigd aan het bovenste maaibalkframe. Geen zwakke plekken, geen kans op uitscheuren.

KIJK SNEL OM WELKE ONDERDELEN

HET ALLEMAAL DRAAIT BIJ DE KUHN-MAAIERS

4



FAST-FIT-snelwisselsysteem:
de messen kunnen snel vervangen worden.

Boutbevestiging



FAST-FIT OF BOUTEN = 100% VEILIGE MESBEVESTIGING

De maaiers GMD 240 tot 350 kunnen uitgevoerd worden met het FAST-FIT-messensnelwisselsysteem. Tijdens de productontwikkeling heeft KUHN er alles aan gedaan om dezelfde betrouwbaarheid als bij de boutbevestiging te bereiken.

DRIEVOUDIGE VEILIGHEID:

- Door de hoge voorspanning van de sterke bladveren is er gegarandeerd constant contact tussen de messen en de veren.
- Door een rand onder de mesbout wordt voorkomen dat het mes vanaf de bout naar beneden weg kan springen.
- De bladveer kan alleen op een bepaald punt over de bocht van de beschermshof naar onder gebogen worden. Bij een hoge draaisnelheid van de schijf bestaat er geen gevaar dat de mesbevestiging zich ongewild opent. Om de onderhoudskosten laag te houden kunnen de bevestigingsbouten en de bladveer apart vervangen worden.

De maaiqualiteit blijft uitstekend dankzij de compacte constructie van de maai balk en de exclusieve vorm van de messen die zo dicht mogelijk langs de beschermshoffen bewegen.

EENVOUDIG ONTWERP, UITSTEKENDE MAAI

De GMD 10-serie bestaat uit modellen die zijn ontwikkeld uit bestaande KUHN-maaiers. Ze zijn aangepast voor kleine en middelgrote ondernemingen. Deze maaiers, met een werkbreedte van 1,60 tot 2,80 m, combineren een eenvoudig frame met veel functies. Een schone en gelijkmatige snede is daardoor gegarandeerd. Alle modellen zijn uitgevoerd met de robuuste en krachtige maaibalk van de 100-serie.



ONTLASTINGSVEER VOOR EEN NAUWKEURIGE BODEMAANPASSING

Met de ontlastingsveer kan de bodemdruk van de maaibalk nauwkeurig aan de oneffenheden in de bodem aangepast worden. De hoeveelheid druk hangt af van de aankoppelhoogte van de machine aan de hefinrichting van de trekker.



SCHARNIERENDE MAAIBALK OM DE BODEM NAUWKEURIG TE VOLGEN

De scharnierende maaibalk volgt het bodemoppervlak uiterst nauwkeurig, zelfs bij het maaien van taluds en sloten.



TERUGSLAGBEVEILIGING

Wanneer tegen een hindernis wordt gereden, zorgt de terugslagbeveiliging ervoor dat een gedeelte van de maaibalk naar achteren uitwijkt. De schok wordt hierdoor aanzienlijk verminderd. Door simpelweg achteruit te rijden komt de terugslagbeveiliging weer in de normale werkstand.

KWALITEIT



GEGARANDEERD SCHOON EN GELIJKMATIG MAAIRESULTAAT

DE MAAIBALK VOLGT ONMIDDELIJK DE ONEFFENHEDEN IN HET TERREIN

De afstand tussen de maaibalk en de achterste wielen van de trekker is gering. De maaibalk reageert snel op de oneffenheden in het terrein. De maaihoogte is hierdoor overal gelijk.



VOOR EEN VOLLEDIGE AFVOER VAN HET GEMAAIDE GEWAS

De speciale vorm van de maaischijven zorgt voor een snelle afvoer van het gemaaid gewas. Zo wordt voorkomen dat het gewas meer dan één keer wordt gesneden. De messen zijn met bouten aan de schijven bevestigd.



PERFECT GEVORMDE ZWADEN

De zwadschijf wordt achter de buitenste verhoogde maaischijf gemonteerd. De zwadschijf scheidt het gemaaid van het ongemaaid gewas. Zo rijden de rechterwielen van de trekker niet over het gemaaid gewas. De voordelen van een zwadschijf ten opzichte van een zwadbord:

- een zwadschijf past volledig onder de beschermkap;
- een zwadschijf raakt de grond niet;
- geen beschadigingen tijdens het achteruitrijden of in bochten.



AANDRIJVING MET VRIJLOOP

Een aandrijving met vrijloop wordt aanbevolen als de schijvenmaaiër wordt gebruikt in combinatie met een trekker met een hydraulische geremde aftakas. Deze aandrijving zit standaard op de GMD28.



GMD

240

280

310

BETROUWBARE MAAIERS VOOR INTENSIEVERE WERKZAAMHEID

De GMD 240, 280 en 310 zijn de opvolgers van de legendarische GMD 600, 700 en 800 maaiers van KUHN en zullen u zeker overtuigen met hun pluspunten. Ze zijn speciaal ontwikkeld voor steeds intensiever gebruik zoals:

- grotere percelen;
- hogere werksnelheden;
- langere transportafstanden die afgelegd worden met snelheden van 40, zelfs 50 km/u.



DRAAIEN OP DE KOPAKKER

Om de maaier bij het uitheffen op de kopakker te begrenzen, beschikken de modellen GMD 240 tot 350 nu over een **begrenzingsventiel**. Hierdoor wordt de mechanische spanning beperkt.



BETER BESTAND TEGEN STEEDS HOGERE BELASTINGEN

De maaiers van de GMD 100-serie zijn beter bestand tegen belastingen door de **versterkte aanbouwboek**. Deze aanbouwboek is bestand tegen 70% zwaardere belastingen, dan vergelijkbare modellen.



BESCHERMDOEK MET VERBETERDE DRAGERS

Om een lange levensduur van het beschermdoek te garanderen, is het ontwerp van de GMD 350 overgenomen.

STEEDS DEN



VOOR EEN UITSTEKENDE MAAIKWALITEIT

EEN GELIJKMATIGE ONTLASTING OVER DE VOLLEDIGE MAIIBREEDTE

Een sterke ontlastingsveer zorgt voor een optimale bodemdruk bij uiteenlopende bodemomstandigheden.



SLIM HEF- EN OPHANGSYSTEEM OM DE GRASZODE TE SPAREN

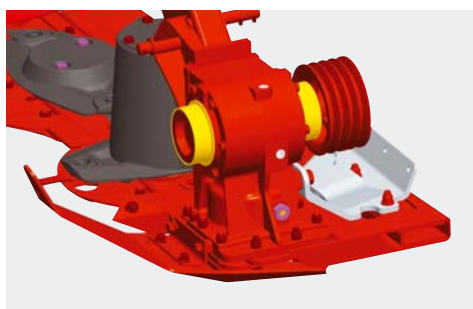
Met het slimme hef- en ophangstelsel kunnen de maai balk en de glij slof aan de binnenkant met behulp van de hydraulische cilinder van de maaiër uitgeheven worden. Eenvoudig in gebruik en productiever.

De driepuntsaankoppeling van de trekker blijft op de vooraf ingestelde hoogte. Zo wordt beschadiging van de graszode voorkomen.



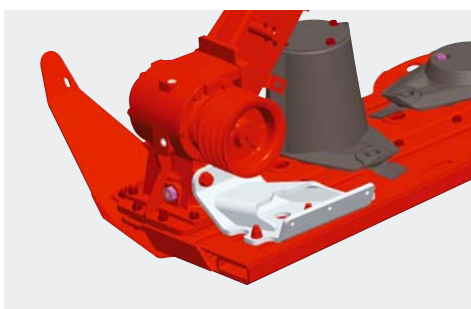
EEN BREED TOEPASSINGSBEREIK

Dankzij de scharnierpunten in de maai balk vormt het maaien van sloten en taluds geen probleem. Afhankelijk van het model is een hellingshoek van 35° naar boven en 25° naar onder mogelijk.



NIEUWE SCHARNIERSTUKKEN

De belangrijkste scharnierstukken zijn opnieuw ontworpen om te voldoen aan alle eisen van robuustheid en een lange levensduur. De draaipunten van de maai balk zijn gelagerd met bronzen bussen.



VERSTERKTE VERBINDING TUSSEN AANDRIJVING EN MAIIBALK

Een versterking verbindt de haakse overbrenging aan de achterzijde van de maai balk.

De robuustheid van de maai balk wordt hierdoor met 40% verhoogd.



VOLDOENDE RUIMTE TUSSEN GEMAAID EN NIET GEMAAID GEWAS

Om lange gewassen te maaien, is veel bodemvrijheid ten opzichte van de maai balk en het beschermdoek nodig.

Als de vrije ruimte onder het beschermdoek en de maaischijf groter is, kan het gemaaid gewas beter gescheiden worden van het nog nietgemaaid gewas.

IN EEN OOGWENK VAN WERK- NAAR TRANSPORT- STAND



OMSCHAKELLEN NAAR TRANSPORTSTAND VANUIT DE CABINE

Voor het omschakelen naar transportstand zijn de modellen GMD 240 tot 350 uitgevoerd met een hydraulische terugzwenkcilinder en een hydraulische opklapcilinder. Omschakelen naar transportstand ging nog nooit zo comfortabel en snel. Vooral bij werkzaamheden op kleine percelen zult u waarderen hoeveel tijd u hierdoor bespaart.

Grote keuze aan maaischijven om aan ieders wensen te voldoen



FAST-FIT SCHIJVEN

De maaiers van de series GMD 240, 280, 310 en 350 kunnen met FAST-FIT-messen uitgerust worden.

Om kosten te besparen kunnen de bevestigingsbout van het mes en de bladveer apart vervangen worden. KUHN heeft alles in het werk gesteld om dezelfde betrouwbaarheid als bij de boutbevestiging te bereiken.



STANDAARDSCHIJVEN

Afhankelijk van de situatie en de intensiteit van het gebruik kan gekozen worden voor boutbevestiging van de messen.

Deze schijven zijn voorzien van gedraaide (standaard) of gebogen messen.



ZWARE MESSEN (HD)

Deze schijven gaan langer mee dan alle andere. Zij zijn speciaal ontworpen voor zware omstandigheden. De maaiers van de GMD 100-serie kunnen standaard uitgevoerd worden met deze zware schijven. De gedraaide messen zijn als standaarduitvoering verkrijgbaar, de gebogen messen als extra toebehoren.



EEN PRAKTISCHE MACHINE WAARMEE U TIJD BESPAART



HALFAUTOMATISCHE V-SNAARSPANNER

De V-snaren worden na de eerste gebruiksuren opnieuw afgesteld. De v-snaarspanning kan eenvoudig en nauwkeurig ingesteld worden. Van snaarschijf tot snaarschijf wordt de vereiste waarde aangehouden, onafhankelijk van de v-snaarbelasting. Een exclusiviteit van KUHN om de levensduur van De v-snaren te verlengen.



ÉÉN SLEUTEL VOOR ALLE AFSTELLINGEN

Met één enkele sleutel, die met de maaier wordt meegeleverd, kunt u alles afstellen:

- afstellen van de ontlastingsveer;
- ontgrendelen van de beschermkap;
- afstellen van de v-snaarspanning;
- vervangen van de messen (alleen boutbevestiging).



GEEN TIJDVERLIES IN HET MAAISEIZOEN

Om tijd te besparen tijdens het maaiseizoen zijn de GMD 240, 280 en 310 uitgevoerd met een aandrijving die slechts om de 100 uur gesmeerd hoeft te worden. Het gaat om vier smeernippels.



Behoud de waarde van uw machine

Wanneer tegen een obstakel wordt gereden, zorgt de terugslagbeveiliging ervoor dat de maai balk naar achteren uitwijkt. De schok wordt hierdoor aanzienlijk verminderd. Door simpelweg achteruit te rijden komt de terugslagbeveiliging weer in de normale werkstand.



be strong, be **KUHN**

KUHN PARTS

ONDERDELEN DIE DE TAND DES TIJDS DOORSTAAN

De gieterijen en de smederij en ultramoderne productie-installaties van KUHN staan borg voor de vervaardiging van reserveonderdelen die de tand des tijds doorstaan. U kunt echt vertrouwen op onze knowhow en originele onderdelen. Als klant van KUHN bent u verzekerd van snelle en betrouwbare oplossingen als reparaties nodig zijn, dankzij de technische ondersteuning en logistieke dienstverlening van KUHN PARTS in samenwerking met de erkende KUHN-dealer het dichtst bij u in de buurt.



RENDEMENT IN ZIJN ZUIV VORM



BODEMDRUK IN ENKELE SECONDEN INSTELBAAR

De bodemdruk van de maai balk wordt geregeld door middel van een hydraulische cilinder met stikstofbol. De crème de la crème op het gebied van nauwkeurigheid, capaciteit, eenvoud en gebruiksvriendelijkheid. Uiteraard heeft KUHN kosten nog moeite gespaard om het ontlastings-systeem zodanig te optimaliseren dat er zo min mogelijk vuil in het voer terecht komt.



1



2

MEESTER IN HET MAAIEN VAN HEUVELACHTIGE GEBIEDEN

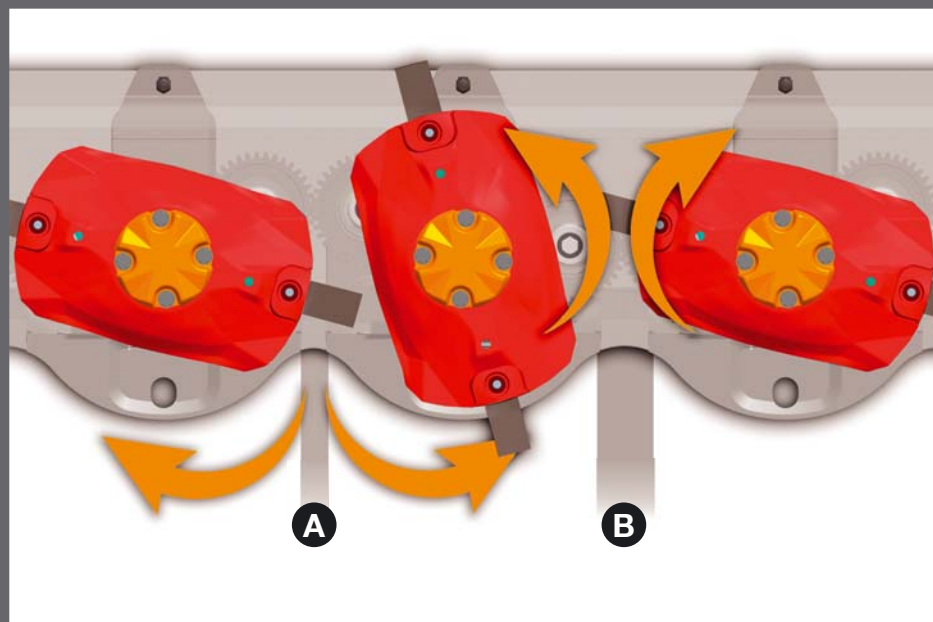
Vooral op heuvelachtig terrein komt het aanpassingsvermogen van de GMD 350 volledig tot zijn recht. Twee factoren zijn hier bepalend:

1. In vergelijking met andere schijvenmaaiers op de markt heeft de GMD 350 ongetwijfeld de kortste afstand tussen de maai balk en de trekker. Op glooiende percelen pendelt de maai balk de helft minder dan andere schijvenmaaiers, wat een positieve invloed op de maai kwaliteit heeft.
2. Door de grote hellingshoek van 35° naar boven en 30° naar onder kan deze maai er moeilijke omstandigheden goed aan.

ERSTE



OPTIDISC- MAAIBALK VOOR DE GMD 350



A. EEN GERINGE AFSTAND VOOR EEN ZUIVERE SNEDE

De afstand tussen de van elkaar af draaiende maaischijven is gering om te zorgen voor een goede overlapping van de maibanen en om het meeslepen van gemaaid gewas te voorkomen.

B. EEN GROTE AFSTAND VOOR EEN GOEDE DOORVOER VAN HET GEWAS

De afstand tussen de naar elkaar toe draaiende maaischijven is groter om de doorvoer van het gemaaid gewas te bevorderen. Hierdoor wordt het gemaaid gewas vlot naar achter afgevoerd voor een beter maieresultaat.

Olie verversen niet meer nodig

Bij het ontwikkelen en testen van de OPTIDISC-maaibalken hadden we één doel: olie verversen overbodig maken. U hoeft dus minder tijd aan het onderhoud te besteden!



COMPACT EN VEILIG TIJDENS HET TRANSPORT

De schijvenmaaier wordt in transportstand eenvoudig omhoog geklapt en is zeer compact achter de trekker.

Om het inklappen nog eenvoudiger te maken is als extra toebehoren leverbaar:

3. Gelijktijdig hydraulisch naar achter laten zwenken van de maaier tijdens het inklappen zodat het voorste beschermdoek niet handmatig opgeklapt hoeft te worden.

4. Hydraulisch inklappen van het beschermdoek aan de zijkant, waardoor de transporthoogte onder de 4 meter blijft (alleen in combinatie met hydraulisch naar achter zwenken).



SCHOON VOER EN PERFECT GEVORMDE ZWADEN

Schoon voer met een hoge energie- en voedingswaarde is doorslaggevend om de productiviteit van uw veestapel te verhogen. KUHN beschikt over verschillende systemen om de afmetingen van de zwaden beter in te stellen en af te stemmen op uw wensen.



STANDAARD UITVOERINGEN: ZWADSCHIJF AAN DE BUITENKANT VOOR PERFECTE ZWADEN

De zwadschijf wordt achter de buitenste verhoogde maaischijf gemonteerd. Deze schijf scheidt het gemaaid gewas van het niet-gemaaid gewas. Zo rijden de rechterwielen van de trekker niet over het maaisel.

De voordelen van een zwadschijf ten opzichte van een zwadbord:

- een zwadschijf past volledig onder de beschermkap;
- een zwadschijf raakt de grond niet;
- geen beschadigingen tijdens het achteruitrijden of in bochten.



EXTRA TOEBEHOREN: ZWADSCHIJF AAN DE BINNENKANT VOOR DE GMD 24 EN 240

Met deze schijf kan de zwadbreedte bij de GMD 24 en 240 tot ca. 1,50 - 1,60 m teruggebracht worden.



EXTRA TOEBEHOREN: TWEDE VERHOOGDE MAAISCHIJF AAN DE BINNENKANT VOOR DE GMD 28 EN 280

Door montage van een extra verhoogde maaischijf op de plaats van de tweede maaischijf kan de zwadbreedte tot ca. 1,70 à 1,80 m teruggebracht worden.



BETERE AANPASSING VAN DE MAAIER AAN DE TREKKER



STANDAARD UITVOERINGEN: ZIJDELINGSE VERSTELLING

De GMD 240 tot 310 maaiers kunnen 50 mm naar rechts en links worden versteld voor een betere aanpassing aan de spoorbreedte van de trekker.



EXTRA TOEBEHOREN: GROTERE ZIJDELINGSE VERSTELLING

Verlengde aanbouwpennen links zijn verkrijgbaar waardoor de GMD 240 tot 310 maaiers tot 200 mm opzij naar rechts kunnen worden gebracht.



COMPATIBEL MET QUICK HITCH

De GMD 240, 280 en 310 zijn compatibel met het Quick Hitch-koppelsysteem, categorie 2, voor trekkers. Hiervoor is een adapter verkrijgbaar als extra toebehoren.



EXTRA TOEBEHOREN: ZWADSCHIJF AAN DE BINNENKANT VOOR DE GMD 28 EN 280

Om een nog smaller zwad te verkrijgen, kunt u bij de GMD 28 en 280 in combinatie met de verhoogde extra schijf een zwadschijf aan de binnenkant monteren. De zwadbreedte bedraagt dan ongeveer 1,50 m.



EXTRA TOEBEHOREN: HOGE GLIJSLOFFEN

Deze glijsloffen zijn verkrijgbaar voor omstandigheden waarin hoog gemaaid dient te worden. Geschikt voor een maximale maaihoogte van 90 mm. Ze bewijzen ook hun nut in vochtige en plakkerige omstandigheden.



EXTRA TOEBEHOREN: GLIJSLOFFEN

De glijsloffen zijn met zorg vervaardigd en zijn bestand tegen werkzaamheden onder omstandigheden met veel slijtage. Om de onderhoudskosten te drukken zijn er slijtplaten verkrijgbaar om onder de glijsloffen te monteren. Hierdoor gaan de glijsloffen langer mee.

Technische gegevens

	GMD 16	GMD 20	GMD 24	G
Werkbreedte (m)	1,60	2,00	2,40	
Aantal maaischijven met schijfbeschermers (gehard staal)	4	5	6	
Maaischijvenlagering met moduulbouwwijze				
Overbelastingsbeveiliging voor de aandrijving				
Maai balkontlasting	Veer			
Obstakelbeveiliging				
Bevestiging van de messen	Boutbevestiging			
Gemiddelde zwadbreedte (m)	1,10	1,40	1,70	
Zwadschijf aan de buitenkant				
Maaihoek	+35° tot -22° (-40° met optioneel verkrijgbare set)		+35° tot -15°	
Uitheffen boven het zwad met de hefinrichting van de trekker	middels hefinrichting van de trekker			
Omstellen in transportstand	verticaal inklappen met hydraulische cilinder en automatische vergrendeling			
Aankoppeling	3-puntsbevestiging, cat. 1 en 2			
Compatibiliteit met Quick Hitch	-			
Hefbegrenzingsketting	◆			
Toerental aftakas (min ⁻¹)	540			
Aftakas				
Vrijloop	◇			
Min. vermogensbehoefte aan de aftakas (kW/pk)	15/21	19/26	23/31	2
Benodigde hydraulische aansluitingen	1 x EW			
Gewicht ca. (kg)	420	465	544	

◆ standaard ◇ extra toebehoren - niet leverbaar

KUHN SERVICES*

*Niet alle diensten zijn in alle landen beschikbaar.

DIENSTEN VOOR NOG TEVREDENER KLANTEN

KUHN sos order

Service op maat zeven dagen per week

U heeft een onderdeel heel snel nodig? Met KUHN SOS ORDER worden uw onderdelen zeven dagen per week en 362 dagen per jaar per koeriersdienst geleverd. U verliest dus geen tijd bij een machinestoring en u kunt uw werkzaamheden onder optimale omstandigheden voortzetten.

KUHN protect +

De garantie met een extraatje

Profiteer van 36 maanden bescherming en garantie door KUHN. Zo hoeft u zich alleen maar op uw werk en de mogelijkheden van de machine te concentreren. Want dat is nu precies wat u van een investering in een hightechmachine mag verwachten.

KUHN i tech

Snelle oplossingen voor een snelle service en reparatie

Een technische storing treedt altijd op het verkeerde moment op. Met KUHN I TECH kan uw KUHN-dealer u snel en efficiënt ondersteunen. Deze online hulp is 24 uur per dag, 7 dagen per week beschikbaar en maakt een snelle en nauwkeurige diagnose van uw probleem mogelijk.

KUHN finance

Financiering op maat

U hebt een nieuwe machine nodig, maar krijgt de financiering niet rond? Moderniseer uw machinepark en breng uw bedrijf tot ontwikkeling met behulp van KUHN FINANCE - op een veilige manier en afgestemd op uw behoeften en eisen.

MD 28	GMD 240	GMD 280	GMD 310	GMD 350
2,80	2,40	2,80	3,10	3,51
7	6	7	8	
◆				
PROTECTADRIVE				
ontlasting				Hydropneumatisch
◆ (mechanische terugslagbeveiliging)				
FAST-FIT of boutbevestiging				
2,00	1,70	2,00	2,40	2,80
◆				
+35° tot -25°			+35° tot -30°	
middels kopakkercilinder				
verticaal inklappen na handmatige inklapping van het beschermdoek OF na hydraulisch opklappen naar achteren				
3-puntsbevestiging, cat. 2				
◇				
◇				
(1000 bij GMD 310 als extra toebehoren)				
1 3/8 (6 splines)				
◆				
7/36	23/31	27/36	30/41	36/49
1 x EW (+1x DW voor extra toebehoren voor omstellen machine in transportstand door naar achter zwenken van de maaier)				
600	613	668	711	822

ZEER DAADKRACHTIG IN DE VOEDERWINNINGSKETEN

De voederwinningsketen is zo sterk als de zwakste schakel. Het is belangrijk dat alle machines perfect op elkaar zijn afgestemd. De KUHN voederwinnings app kan u ondersteunen in het optimaliseren van uw oogststelsel afhankelijk van u beschikbare machines. Met deze app vindt u snel de schijvenmaaier, maaiknikschudder, cirkelschudder en cirkelhark die het best bij uw bedrijf past. Beschikbaar bij de Apple Store en bij Google Play.



Scan deze QR-code en u heeft direct toegang tot de KUHN-voederwinnings app.



VIND DE MAAIER DIE AAN UW WENSEN VOLDOET!

GMD

Gedragen schijvenmaaiers

240 tot 310

350

16 tot 28

	240 tot 310	350	16 tot 28
Gebruiksintensiteit	+++	+++	++
Comfortabel omstellen naar transport-/werkstand*	+++	+++	+
Eenvoudig te vervangen messen**	+++	+++	+
Aanpassing aan trekkers met een grote spoorbreedte	+++	+++	+

*met hydraulisch naar achter zwenken van de maaier **met FAST-FIT-bevestiging

+++ uitstekend ++ zeer goed + goed

Ontdek het uitgebreide programma maaiers en maaiknikschudders van KUHN

1. Compacte schijvenmaaiers voor frontaanbouw – 2. Schijvenmaaiers voor frontaanbouw – 3. Horizontaal inklapbare schijvenmaaiers – 4. Trommelmaaiers voor front- of achteraanbouw – 5. Triple schijvenmaaiers – 6. Triple maaiknikschudders



Door volgende website te bezoeken kunt u onder andere de meest dichtbij zijnde geautoriseerde KUHN-dealer vinden:
www.kuhn.com



Bekijk het YouTube-kanaal



www.kuhn.com

Uw dealer:

KUHN S.A.

4 Impasse des Fabriques - BP 50060
F-67706 Saverne CEDEX - FRANCE

BELGIË - PACKO NV

8210 Zedelgem – 050/25.00.10
5590 Ciney – 083/61.14.74
www.packo.be – info@packo.be

NEDERLAND - REESINK TECHNISCHE HANDEL BV

Woudhuizermark 79 - Postbus 200, NL - 7300 AE APELDOORN
Telefoon: 0575 - 599469 - Telefax: 0575 - 599451
www.rth.nl - info@rth.reesink.nl

De informatie in dit document is alleen bedoeld voor informatieve doeleinden en is niet bindend. Onze machines zijn in overeenstemming met de voorschriften die gelden in het land van levering. In onze literatuur, en voor een betere illustratie van bepaalde details, zijn sommige veiligheidsvoorschriften niet in een operatie positie. Bij gebruik van deze machines, moeten deze inrichtingen in positie zijn overeenkomstig de in de bedienings- en opbouw instructies. Respecteer de tractor maximum toelaatbare totaalgewicht, zijn hefvermogen en maximale belasting van de as en banden. De belasting van de trekker vooras moet altijd voldoen aan de voorschriften van het land van levering (In Europa, moet het minimaal 20% van het nettogewicht van de de trekker bereiken). Wij behouden ons het recht voor om zonder nadere aankondiging ontwerpen, specificaties of materialen te veranderen. Machines en werktuigen kunnen in dit document worden gedekt door minimaal één patent en / of als gedeponeerd model. Handelsmerken aangehaald in dit document kunnen in één of meerdere landen worden geregistreerd.

U vindt KUHN
ook op

