

Schijvenmaaiers

GMD LIFT-CONTROL SERIE 1011

GMD SERIE 1025 F

GMD 5251 TC



[www.kuhn.com](http://www.kuhn.com)



be strong, be **KUHN**



<b>GMD</b>	2811	3111	3511	4011	4411	<b>LIFT-CONTROL</b>
<b>GMD</b>	3125 F	3525 F				
<b>GMD</b>	5251 TC					

# ZEG JA TEGEN HOGE PRESTATIES. ZEG NEE TEGEN VOERVERVUILING.

Vandaag de dag zijn veehouderij bedrijven zich bewust van het belang van het basis rantsoen voor de veestapel. Alle extra energie beschikbaar uit het ruwvoer zorgen voor een hogere productie en een hoger resultaat.

## PERFECTE BODEMAANPASSING ALS SLEUTEL VOOR TOP KWALITEIT VOER

Exclusieve maaibalkontlasting LIFT-CONTROL : uniek systeem, maaibalkontlasting gecombineerd met Non-Stop obstakelbeveiliging. Pendelende middenophanging van de maaibalk voor een gelijkmatige verdeling van de bodemdruk over de totale werkbreedte. Het resultaat: een perfecte bodemaanpassing en een geringe gewasvervuiling.

## OPTIMALE MAAIKWALITEIT

Het speciale ontwerp van de OPTIDISC-maaibalk met verschillende afstanden tussen de van elkaar afdraaiende schijven en de naar elkaar toe draaiende schijven, hierdoor wordt een schone snede verkregen. De OPTIDISC-maaibalk van KUHN, heeft weinig onderhoud nodig en is zeer betrouwbaar.

## De GMD-schijvenmaaiers van KUHN

	Werkbreedte (m)	Maaibalk	Aankoppeling
<b>GMD 2811</b>	2,67	OPTIDISC	Achteraanbouw
<b>GMD 3111</b>	3,10	OPTIDISC	Achteraanbouw
<b>GMD 3511</b>	3,51	OPTIDISC	Achteraanbouw
<b>GMD 4011</b>	3,95	OPTIDISC	Achteraanbouw
<b>GMD 4411</b>	4,35	OPTIDISC	Achteraanbouw
<b>GMD 3125 F</b>	3,10	OPTIDISC	Frontaanbouw
<b>GMD 3525 F</b>	3,50	OPTIDISC	Frontaanbouw
<b>GMD 5251 TC</b>	5,20	OPTIDISC	Getrokken





## SCHOON VOER MET ALS RESULTAAT HOGERE INKOMSTEN

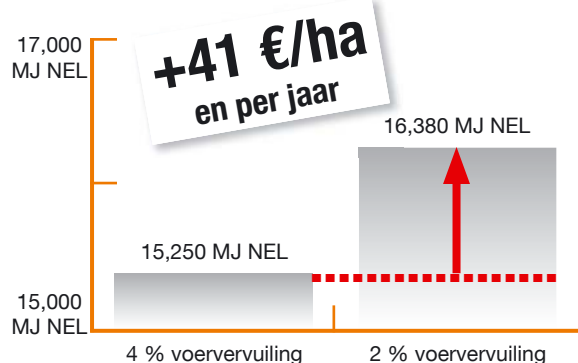
Het productieresultaat van een veehouderijbedrijf hangt af van de hoeveelheid ruwvoer in de sleufsilos, balensilage en/of hooi dat er beschikbaar is. Waar het op aankomt is: uit het gewonnen ruwvoer een zo groot mogelijke hoeveelheid melk en/of vlees te produceren. Daarbij is niet alleen de voeropname van belang, maar ook het feit dat de dieren een zo hoog mogelijke voedingswaarde uit het voer halen. Alleen dan is de productie ook efficiënt, omdat zo op de gift van duur aangekocht krachtvoer bespaard kan worden.

### DOOR HET VERLAGEN VAN DE VOERVERVUILING VAN 4 TOT 2% BESPAART U € 89,- PER HA PER JAAR!

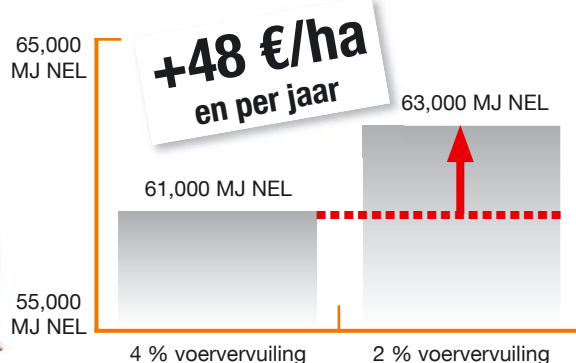
In Duitsland werd een regio met intensieve weidegebieden onderzocht, om inzicht te krijgen in hoeverre de kwaliteit van ruwvoer invloed heeft op het financieel resultaat van een melkveebedrijf.

Daarbij werden twee verschillende ruwvoerkwaliteiten vergeleken: één met 2% en een andere met 4% vervuilingsgraad. Allereerst werd bepaald wat het verschil in voedingswaarde is van ruwvoer met een geringe kwaliteit t.o.v. dat met een hogere kwaliteit. Daarna werd berekend wat het kost om het verschil aan voedingswaarde in het rantsoen aan te vullen. Resultaat: € 89 per ha per jaar!

#### OPGENOMEN ENERGIE PER KOE PER JAAR



#### ENERGIE PER KG DROGE STOF



## DE OPLOSSING: LIFT-CONTROL-MAAIBALKONTLASTING VOOR...



**Beter maaien** – perfecte bodemaanpassing – minder voervervuiling – hogere energiewaarde – sparen van de grasnerf en snellere hergroei.



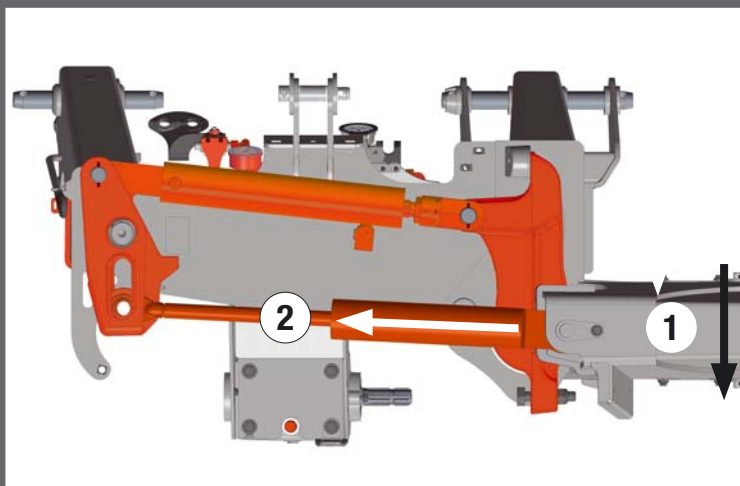
**Kosten besparen** – weinig trekkraft noodzakelijk – geringer brandstofverbruik – geringere slijtage van de glijloffen – geringere weerstand – minder krachtvoer noodzakelijk – hogere werksnelheid – hogere productiviteit.



**Een grotere arbeidsverlichting** – groter Bedieningscomfort – exactere afstelling dankzij de manometer – eenvoudig passeren van obstakels – NON-STOP obstakelbeveiliging.

# DE KUHN-OPLOSSING VOOR SCHOON VOER: LIFT-CONTROL

Het LIFT-CONTROL systeem is veel meer dan een maaibalkontlasting. De conventionele ontlastingsveer is door een hydraulische cilinder en accumulators vervangen. Het onderscheidende pluspunt van het LIFT-CONTROL systeem is de specialistische en exclusieve KUHN techniek. De KUHN constructeurs hebben een hydropneumatische balkdrukinstelling ontwikkeld, die zich constant aanpast aan de inwerkende belastingen op de maaibalk.



## HOE FUNCTIONEERT HET IN DE PRAKTIJK?

Wanneer de maaibalk over de grond glijdt, ondervindt deze weerstand (1), hoe hoger deze kracht wordt, des te sterker wordt de ontlasting van de maaibalk (2), door de unieke en exclusieve LIFT-CONTROL-techniek. Een schone snede met een grasnerf die bespaart wordt.

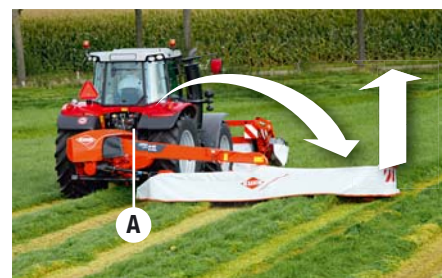


Scan deze QR-code met uw Smartphone en ontdek de werking van het LIFT-CONTROL-systeem in de praktijk



« Bij onze ontwikkelingswerkzaamheden wilden we een systeem ontwerpen, dat de maaibalkontlasting zo optimaliseert, dat er werkelijk alleen kwaliteitsvoer geogost wordt, en dat ook gelijktijdig als NON-STOP obstakelbeveiliging werkt. Tijdens het testen van de eerste prototypen hebben we ons van de ongelooflijke prestaties van LIFT-CONTROL-techniek kunnen overtuigen. »

**Vincent BACH** - Projectleider van de ontwikkelingsafdeling



## EENVOUDIGE EN PRECIEZE BODEMDRUK AANPASSING

De bodemdrukinstelling is bij wisselende omstandigheden d.m.v. het drukvat nauwkeurig vanaf de bestuurdersstoel in te stellen. Op plekken met een hogere bodemvochtigheid kan de bodemdruk zo sterk verminderd worden, dat het opschuiven van grond en de daaruit voortvloeiende voervervuiling vermeden wordt. Ook de weerstand en de slijtage van de glijloffen, alsmede de trekkracht kunnen hierdoor beduidend verminderd worden.

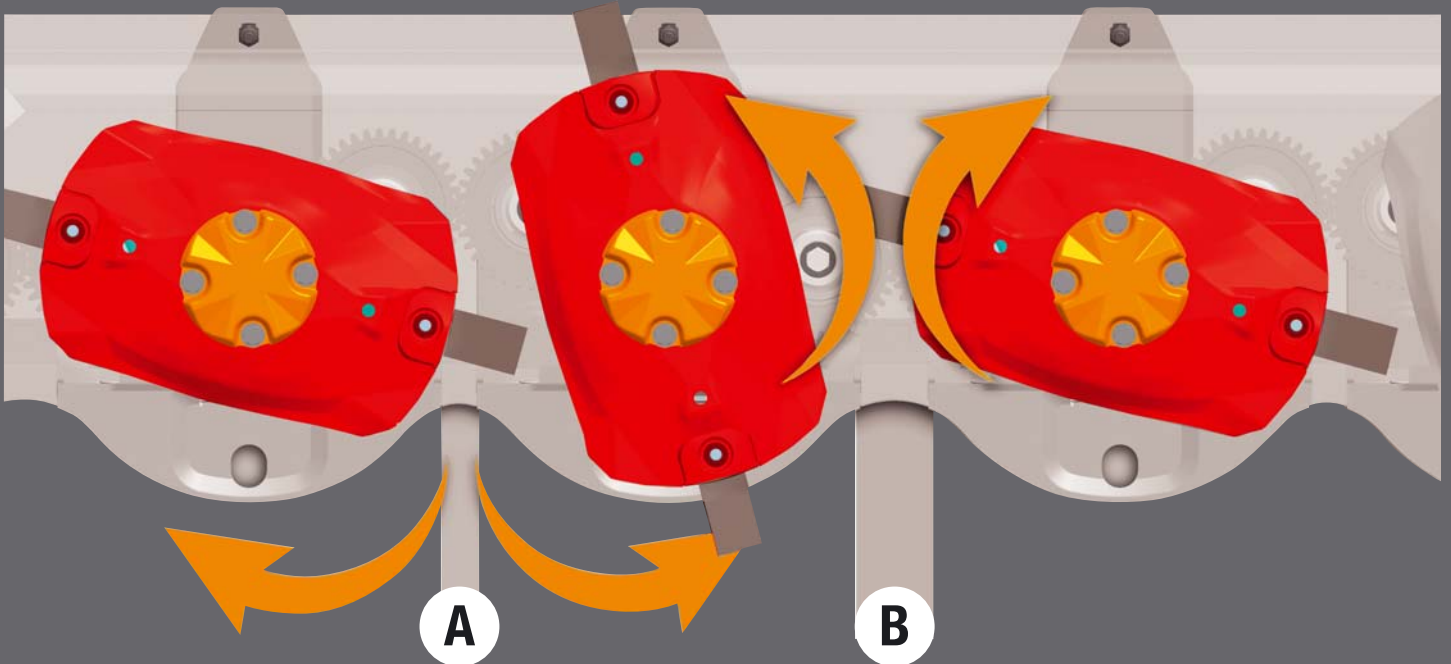


## ZO KUNT U RUSTIG MAAIEN: DE AKTIEVE NON- STOPOBSTAKELBEVEILIGING

Wij van KUHN weten, dat geen veehouder zich midden in het seizoen een schade aan zijn maaier veroorloven kan, ongeacht, of een obstakel of een rijfout daar de oorzaak van is. Onze LIFT-CONTROL modellen beschikken daarom over een actieve obstakelbeveiliging, die de maaier bij aanraking van een obstakel tot 25° naar achteren laat wegzwenken. Gelijktijdig wijkt de maaibalk 11° naar boven uit, om het obstakel te passeren. De obstakelbeveiliging werkt zelfs betrouwbaar wanneer een obstakel aan de binnenkant van de maaibalk wordt geraakt, het zwaartepunt van de draagarm (A) is ver genoeg verwijderd van de eerste maaischijf. De maaier zwenkt automatisch terug in de werkstand.



# OPTIDISC: OPTIMAAL SNIJDEN!

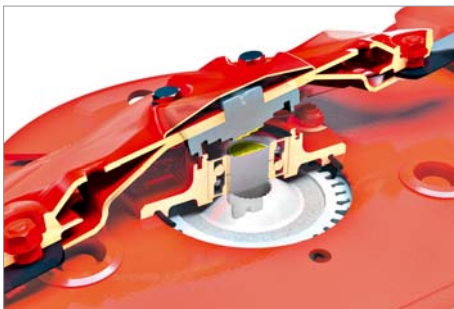


## GERINGE AFSTAND VOOR SCHOON MAAIWERK

Bij de OPTIDISC maaibalk, is de afstand tussen de van elkaar af draaiende schijven geringer en geeft vooral bij kort en licht voer een nauwkeurige overlapping van de maaibanen, dit voorkomt tevens het meeslepen van het gemaaid gewas.

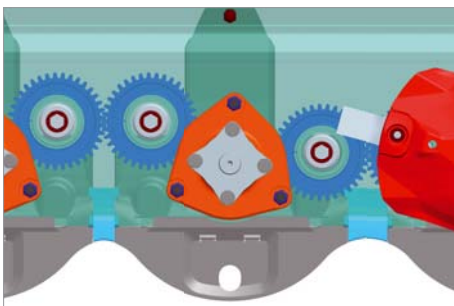
## MEER RUIMTE VOOR EENVOUDIG PASSEREN VAN HET GEWAS

Tussen de naar elkaar toe draaiende schijven, is de afstand tussen de schijven groter, i.v.m. de doorvoer van de hoeveelheid gemaaid gewas. Hierdoor wordt het gemaaid gewas vlot naar achter doorgevoerd waardoor men goede voorwaarden schept voor een goed maaibeeld en een vlotte doorgang tijdens het maaien.



## PROTECTADRIVE OVERBELASTINGSBEVEILIGING

In het maaiseizoen komt het op iedere minuut aan! Alle maaischijfassen beschikken daarom direct boven de lagers over een nauwkeurig berekend breekpunt, die bij een heftige botsing tegen een obstakel voor het afbreken van de as zorgt. Zo blijven de dure tandwielen in de maaibalk onbeschadigd. Het vervangen van de aandrijfmodules is eenvoudig, prijsgunstig en in minder dan 15 minuten uit te voeren.



## EXTREME ZEKERHEID!

Voor de aandrijving van de schijven komen alleen uitsluitend solide tandwielen met een grote doorsnede in aanmerking; dit geldt voor de tussentandwielen evenzo als voor de tandwielen onder de schijven. Zowel de krachtoverbrenging als ook de stootvastheid zijn daardoor optimaal – met als resultaat een extreem hoge bedrijfszekerheid en een lange levensduur.

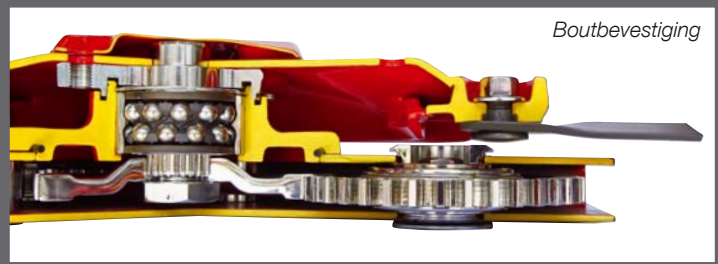
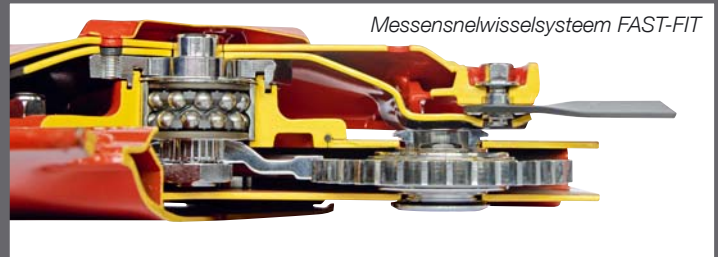


## SNELLE DEMONTAGE

De maaischijflagering PROTECTADRIVE kan compleet uitgebouwd worden, zodat ook de tussentandwielen voor reparatiewerkzaamheden gemakkelijk toegankelijk zijn.



# FAST-FIT OF BOUTEN EEN 100% VEILIGE MESBEVESTIGING



## MESBEVESTIGING NAAR WENS

De maaiers in de serie LIFT-CONTROL zijn in Nederland met het messensnelwisselsysteem uitgerust. KUHN heeft er alles aangedaan, om een evenzo veilige mesbevestiging te garanderen als bij een boutbevestiging. Driedovoudige veiligheid:

- Door de hoge voorspanning van de sterke bladveren is er gegarandeerd constant contact tussen de messen en de veren.
- Door een rand onder de mesbout wordt voorkomen, dat het mes vanaf de bout naar beneden weg kan springen.
- De bladveer kan alleen op een bepaald punt over de bocht van de beschermingslof naar onder gebogen worden.

Bij een hoge draaisnelheid van de schijf bestaat er geen gevaar, dat de mesbevestiging zich ongewild opent.

Om te voorkomen dat hoge onderhoudskosten ontstaan, kunnen de mesbouten apart vervangen worden.

Door de compacte bouwwijze van het messensnelwisselsysteem blijft een hoge maaikwaliteit gegarandeerd.

### EXCLUSIEF

#### INGEBOUWDE LEVENSVERZEKERING

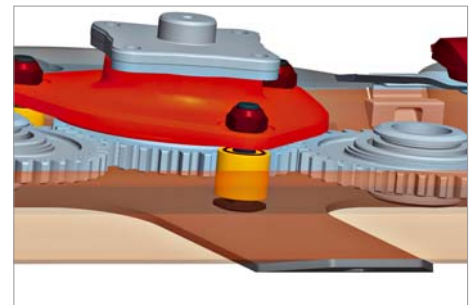
De maaischijflagers zijn middels lange bouten bevestigd. Een absoluut betrouwbare bevestiging van de bouten wordt gegarandeerd, doordat ze in het balkprofiel gemonteerd zitten. Voordelen:

- Geen uitscheuren of vervormen van de lasdelen.
- Extra versterking van het profiel van de balk, daardoor een geringere belasting van de tandwielen.
- Geringere onderhoudskosten, zeer lange levensduur.

### EXCLUSIEF

#### NIEUWE BEVESTIGING VAN DE MAAIBALK AAN HET FRAME

Aan de bevestiging tussen de maaibalk en het frame zijn stootdempers gemonteerd. Stootbelastingen worden tijdens het maaien en bij het werken met hoge rijsnelheden gedempt. Dit is een extraatje die de levensduur van de machine verlengt.





## PENDELENDE MIDDENOPHANGING. PERFECTE BALANS.

Noodzakelijk voor een betrouwbare maaibalkontlasting, is een gelijkmatige verdeling van de bodemdruk over de balkbreedte op de grond. Bij de serie LIFT-CONTROL is de maaier precies in het midden van zijn zwaartepunt opgehangen. Daardoor is een uitstekende maaikwaliteit over de totale maaibreedte gegarandeerd. Hierdoor wordt een perfecte bodemaanpassing verkregen, wordt de grasnerf bespaard en voervervuiling beperkt. Het pendelbereik zorgt ervoor dat er een goede maaikwaliteit bereikt wordt onder alle omstandigheden.



## BEDIENINGSCOMFORT VOLDOET AAN DE HOOGSTE EISEN

De bediening is zo eenvoudig mogelijk, het aantal hydraulische aansluitingen is tot een minimum beperkt. Via één hydraulisch stuurventiel wordt de maaier op de kopakker uitgeheven. Met minstens 40 cm bodemvrijheid kunnen de reeds gemaaide zwaden probleemloos worden overgestoken.



**GMD****2811****3111****3511****3511 RS**

# DE COMPACTE SERIE

Kwaliteit van werk en compacte afmetingen zijn de essentiële kenmerken van deze modellen. De GMD 2811, 3111 en 3511 zijn geschikt voor de meest diverse maaiomstandigheden. De ophanging van de maaier heeft een groot pendelbereik en samen met de maaibalkontlasting LIFT-CONTROL zorgen ze voor een perfecte bodemaanpassing, die aan de hoogste eisen voldoet.



## BOUWWIJZE SOLIDE EN BETROUWBAAR!

Nieuw aanbouwframe: versterkt, voor het aankoppeling is geen verstelling meer nodig van de hefarmen: Beide zelfde lengte. Zo een gelijkmatige verdeling van het gewicht. Bij uitklappen naar werkpositie: De maaihoogte wordt automatisch ingesteld op 45/50 mm, zonder de topstang te verdraaien.

## AANPASSING AANKOPPELING

Meer aanpasmogelijkheden voor trekkers met brede banden, de GMD 1011 serie is uitgevoerd met een offset van 19 cm. In combinatie met een frontmaaier heeft u een optimale overlap tussen beide maaiers.

## VEILIG OP DE WEG!

Na het horizontaal naar achteren wegzwenken, hangt de maaier precies midden achter de trekker en is daardoor probleemloos over de weg te transporteren. De maaier wordt mechanisch vergrendeld om per ongeluk uitzwenken te voorkomen, tevens wordt de pendelophanging geblokkeerd, veiligheid boven alles.



GMD 2811 3111 3511 3511 RS

# DE BESTE KEUS UIT HET MIDDEN SEGMENT



## PRAKTISCH DESIGN

Een modern design zal nooit het belangrijkste argument zijn om een model te kiezen. Het nieuwe design van de GMD 1011 LIFT-CONTROL schijvenmaaiers oogt zeer aantrekkelijk en is zelfs uitgevoerd met een gereedschapskoffer voor de reserve messen.

## EENVOUDIG EN VEILIG AF TE BOUWEN

Brede wegzetsteunen zorgen voor een stabiele positie van de afgekoppelde maaier. Het afkoppelen van de trekker gebeurt in de transportstand, zodat de machine ook in smalle machinebergingen weggezet kan worden.

## WEINIG ONDERHOUD

Het onderhoud beperkt zich enkel tot het smeren van de kruiskoppelingen van de tussenas, en dat maar elke 100 werkuren. Een essentiële tijdswinst midden in het oogstseizoen.





## GMD 3511 RS

### MINDER VOERVERVUILING

De GMD 3511 RS is een specifieke maaier voor gevoelige voedergewassen en voor grasland in gebieden met overwegend natte omstandigheden of bij drassige gronden. Om te voorkomen dat het gemaaid gewas wordt overreden door de trekkerwielen, kan de zwadbreedte worden teruggebracht tot 1,30 m. Zo wordt gewasvervuiling voorkomen.



be strong, be **KUHNS**

## KUHNS PARTS

### Onderdelen die de tand des tijds doorstaan

De gieterijen en de smederij en ultramoderne productie-installaties van KUHNS staan borg voor de vervaardiging van reserveonderdelen die de tand des tijds doorstaan. U kunt echt vertrouwen op onze knowhow en originele onderdelen. Als klant van KUHNS bent u verzekerd van snelle en betrouwbare oplossingen als reparaties nodig zijn, dankzij de technische ondersteuning en logistieke dienstverlening van KUHNS PARTS in samenwerking met de erkende KUHNS-dealer bij u in de buurt.





GMD

4011

4411

# MAXIMALE PRODUCTIVITEIT BIJ EEN GEDRAGEN SCHIJVENMAAIER

Als eigenaar van een GMD 4011 resp. 4411 kunt u goed alle maatstaven vergeten, die u tot nu toe aan de capaciteit van een maaier geëist zou hebben.

Een capaciteit van boven de 5 ha per uur met een driepunts machine – dat overtreft alles van wat er tot nu toe mogelijk was.

Wanneer ook dat niet voldoende is, kunt u ook zonder probleem voor op de trekker een frontmaaier GMD 3125 F en GMD 3525 F aanbouwen, werkbreedte 3,10 m resp. 3,50m, om zo een totale breedte van 7,60 m te behalen. Met de zijverstelling van de achtermaaier (190 mm) kunt u de optimale overlap instellen.

Met deze werkbreedte komt u dicht bij de prestatie van een triplecombinatie in de buurt, dit echter met duidelijk geringere kosten per ha!



### TRANSPORTDEMPING

Hoge rijnsnelheden tijdens het transport over de weg horen er vandaag de dag gewoon bij. KUHN heeft de types GMD 4011 en 4411 met een hydropneumatische stootdemper uitgevoerd, die een hoog rijcomfort garanderen.



### BEDIENINGSCOMFORT VOOR VLOT MAAIWERK

Het wenden en keren op de kopakker moet snel en eenvoudig gaan. De GMD 4011 en 4411 zijn daarom uitgevoerd met een hefcilinder tussen draagarm en frame, hiermee kan de maaiunit 40 cm boven de grond geheven worden. De bediening gaat via één enkelwerkend stuurventiel.



### NIET OVER DE ZWADEN RIJDE

Als optie kan geleverd worden een zwadscheider voor de GMD 4411 modellen, hierdoor is het mogelijk om het gras in twee zwaden af te leggen. Reden is duidelijk, de trekker kan tussen de zwaden rijden, de zwaden worden niet vastgereden en voervervuiling wordt voorkomen.

**GMD****3125 F****3525 F**

# MODERN DESIGN GECOMBINEERD MET HOGE WERKKWALITEIT

De eerste indruk telt, een zeer aantrekkelijk design van de nieuwe KUHN GMD frontmaaiers. De binnenkant is ook aangepast, de nieuwe modellen hebben echt functionele KUHN kenmerken zoals:

- Een speciaal design van het frame voor een perfecte bodemaanpassing;
- Een onderhoudsvrije OPTIDISC maaibalk voor een schone snede;
- PROTECTADRIVE obstakelbeveiliging en FAST-FIT messensnelwisselsysteem;
- Hydropneumatische maaibalkontlasting LIFT-CONTROL van de maaiunit;
- Eenvoudige aanpassingen voor meer gebruikscomfort;
- Een sterke aanbouwbox 3-punt cat. 2 (zonder A-frame) veel ruimte voor koppelingsas.

## EXCLUSIEF

### EEN NIEUWE FUNCTIONELE LOOK

De nieuwe KUHN GMD frontmaaiers zijn niet alleen aantrekkelijk maar hebben ook een zeer functionele aanbouwbox. Een zeer compacte bouw, waardoor er meer zicht is op het

ontlastingssysteem van de maaiunit en een perfecte bodemvolgving wordt verkregen. De twee draagarmen zijn ver uit elkaar geplaatst, om er voor te zorgen dat de maaier stabiel werkt.



### PENDELENDE DRAAGARMEN

De twee onderste pendelende draagarmen zijn gelagerd met grote kogellagers. De aankoppelpunten aan de trekkerzijde zitten lager dan aan de machine zijde, dit zorgt ervoor dat de maaiunit een goede bodemaanpassing naar boven en naar beneden heeft. Een onderscheidend voordeel, wanneer het om de bodemaanpassing op heuvelachtig terrein gaat.



## PERFECTE BODEMAANPASSING

De frontmaaier is een flexibele eenheid die zich soepel aan alle terreinen aanpast. Deze maaiers worden vaak onderworpen aan hoge belastingen. De KUHN GMD frontmaaiers zijn speciaal ontworpen voor hoge belastingen, met een pendelende midden ophanging van de maaieunit voor een groot pendelbereik. Een pendelbereik van 30° naar links en rechts en een verticaal pendelbereik van bijna 70 cm!

### SNEL EN EENVOUDIG INSTELLEN

Gebruikscomfort is het belangrijkste voor KUHN. Bij de GMD 3125 F/3525 F, bodemdruk kan eenvoudig middels hydraulische maaibalkontlasting ingesteld worden. De maaibalk op de kopakker uithefven middels een geïntegreerde hydraulische cilinder. De fronthydrauliek van de trekker hoeft tijdens het maaien niet gebruikt te worden.



### OVERLAP TUSSEN DE FRONT EN ACHTERMAAIERS

Voorkomen van strepen maaien op hellingen of in bochten, de overlap van de achtermaaier kan door middel van de zijverstelling 190 mm versted worden. Afhankelijk van de aankoppeling categorie en de werkbreedte van de frontmaaier, hierdoor is een overlap mogelijk tussen de 240 en 645 mm. Een zeer belangrijk voordeel, wanneer er in combinatie gewerkt wordt met een trekker met brede banden.

### SMAL ZWAD, ZUIVERE SNEDE

De zwadbreedte is instelbaar, om te voorkomen dat trekkerwielen over het gemaaide rijden. De GMD-schijvenmaaiers zijn uitgevoerd met aan beide zijden aangedreven zwadtrommels. Het gemaaide wordt weggelegd in een zwad van minimaal 1,00 tot 1,20 m. De zwadbreedte is instelbaar, om te voorkomen dat trekkerwielen over het gemaaide rijden.



### FLEXPROTECT: FLEXIBELE BESCHERMING

Beschadiging van de zijkappen behoort tot het verleden. Nieuwe FLEXPROTEC zijkappen op de nieuwe frontmaaiers van KUHN, zijn gemaakt van flexibel polyethyleen en zijn zeer duurzaam. Na het raken van een obstakel zal de kap vervormen zonder te beschadigen. Na vervorming komt het materiaal terug in zijn oorspronkelijke vorm.



**GMD** | **5251 TC**

# ZELFS MET EEN KLEINE TREKKER TOT ZEVEN HECTARE PER UUR

Grote gras percelen vragen om een aanpassing aan de schijvenmaaier. De nieuwe getrokken schijvenmaaier GMD 5251 TC met een werkbreedte van 5,20 m en centrale trekdissel. KUHN biedt hiermee een alternatief voor een front- en achtercombinatie. Met de GMD 5251 TC is een middenklasse trekker met een vermogen van 110 tot 120 pk nodig zonder frontaftakas.





## EENVOUDIG OMSTELLEN VAN TRANSPORT NAAR WERKSTAND

De GMD 5251 TC getrokken schijvenmaaier kunt u in enkele seconden omstellen van transport naar werkstand. De transportwielen zijn ver naar voren geplaatst met een transportbreedte van 2,90 m. Door de beperkte transportbreedte is de GMD 5251 TC zeer wendbaar, eenvoudig in- en uitrijden van percelen en veilig tijdens transport over de weg.



## ZWADAFLEG

Brede zwadafleg van het gewas (4,00 m), hierdoor wordt het drogen van het gewas versneld en is het schudden eenvoudiger. Door instelbare zwadplaten kan het gewas in 2 zwaden weggelegd worden.



## HANDIG EN WENDBAAR: DE GIRODYNE-DRAAIKOP

Maaien aan de perceelsrand, ontwijken van hindernissen, met de GIRODYNE draaikop is dat allemaal geen enkel probleem. Door het grote pendelbereik van de aanbouwpunten van de onderste hefarmen past de maaier zich uitstekend aan alle bodemoneffenheden aan. Door de centrale plaatsing van de trekdissel kan en links en rechts van de trekker gemaaid worden.



## GRASZODE WORDT BESPAARD

GRASZODE WORDT BESPAARD Grote, brede banden (400/60-15.5) voorkomen het vastrijden van zwaden, zorgen voor meer draagvermogen onder alle omstandigheden en sparen de graszode.



## BODEMAANPASSING

Bodemontlasting wordt middels 4 sterke veren ingesteld. De veren zijn onder een hoek van 10° geplaatst, zo kan de maaier zich zeer goed aan de bodemaanpassen. Zo blijft de kwaliteit en de voedingswaarde behouden.

## SCHIJVENMAAIERS: MEER VOORDELIGE KENMERKEN



### ZEER STERKE BESCHERMDOEKEN

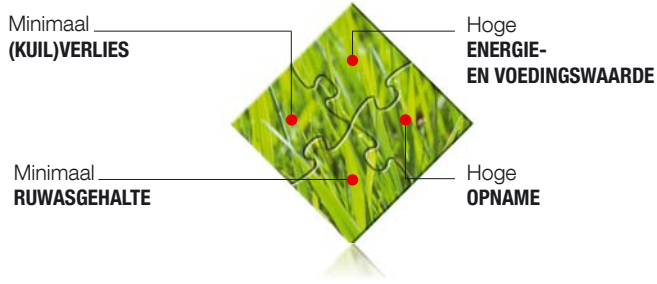
Veiligheid staat bij KUHN volledig op de voorgrond. De slijt- en slagvastheid van onze beschermhoeven liggen duidelijk boven de norm van het wettelijk voorgeschrevene en ook boven de norm van de meeste andere fabrikanten – één van de vele pluspunten, waardoor een hoge inruilwaarde voor een KUHN maaier verkregen wordt. Ook bij de veiligheid tijdens het transport over de weg zijn er bij KUHN geen compromissen. Dit bewijzen de volgende details:- een direct in het beschermdoek geïntegreerd waarschuwingsbord- een op de buitenste beschermbeugel aangebracht achterlicht.

## DE SLEUTEL TOT PERFECT RUWVOER!

**Wist u dat u 89 €/ha per jaar aan krachtvoer kunt besparen, door vermindering voervervuiling van 4 tot 2%\*? Met KUHN helpen wij u met het produceren van topkwaliteit ruwvoer.**

Wij delen onze kennis voor het produceren van ruwvoer, onze jarenlange ervaring in de voederwinning geven wij graag aan u door. Wij voorzien u van advies om eerste klas voer te produceren. We helpen u om de sterke punten van onze machines te begrijpen, te gebruiken en om een optimale kwaliteit van de voedergewassen te verkrijgen.

**Met de KUHN expertise, kunt u eerste klas voer oogsten....**



	GMD 2811	GMD 3111	GMD 3511	GMD 3511 RS	GMD 4011	GMD 4411	GMD 3125 F	GMD 3525 F	GMD 5251 TC
Werkbreedte (m)	2,67	3,10	3,51		3,95	4,35	3,10	3,50	5,20
Aantal maaischijven	6	7	8		9	10	7	8	12
Maaibalk	OPTIDISC (met FAST-FIT messensnelwisselsysteem en PROTECTADRIVE overbelastingsbeveiliging)								
Verwijderen van de schijflagers aan de bovenzijde van de maaibalk	◆								
Aandrijving van de maaibalk	Door de eerste maaischijf								Door de middelste maaischijf
Bescherming van de aandrijving	PROTECTADRIVE overbelastingsbeveiliging met breekas								
Maaibalkontlasting en obstakelbeveiliging	hydropneumatische maaibalkontlasting LIFT-CONTROL met NON-STOP obstakelbeveiliging						hydropneumatische maaibalkontlasting LIFT-CONTROL	Via veren (gescheiden instelling)	
Bodemaanpassing	Pendelende middenophanging van de maaibalk						Geïntegreerde ontlasting		
Hydraulische aanpassing van de bodemdruk	◆								
Gemiddelde zwadbreedte (m)	1,70	2,30	2,80	1,40***	3,30	3,70	1,00 - 1,20		4,00
Zwadvorming	Zwadwiel binnen en buiten	Zwadwiel buiten		Zwadwiel binnen en buiten	Zwadwiel buiten		2 aangedreven zwadrommels		Zwadbord
Kopakker cilinder	◆								
Transportbreedte (m)	1,70		1,80	1,88		2,99	3,48	2,90	
Omschakelen transport-/werkstand	Hydraulisch 90° naar achter zwenken en automatisch vergrendelen						-		Lengte transport
Aankoppeling	Driepunt cat.2				Driepunt cat.3		Driepunt cat.2		GIRODYNE draaikop met aan koppeling aan de hef cat.2
Zijverstelling aankoppelpunt	2 posities, 190 mm zijverstelling						-		
Aftakstoerental (min <sup>-1</sup> )	540	540 en 1000*		1000					
Tussenkoppelingsas met slipkoppeling	◆								
Vrijloop	◆ (Geïntegreerd in de zijaandrijving)								
Min. benodigd trekkervermogen (kW/pk)	27 / 37	32 / 43	36 / 49	36 / 49	41 / 55	45 / 61	32 / 43	36 / 49	54 / 73
Waarschuwborden en verlichting	◆ (in overeenstemming met de wettelijke bepalingen van het land van bestemming)								
Benodigde hydraulische aansluitingen	1 x DW + 1 x EW **						1 x EW		2 x DW
Benodigde elektrische aansluitingen	1 x 7-polige aansluiting								
Gewicht (kg)	845	900	950	980	1085	1120	1105	1180	3000

◆ Standaard <math>\diamond</math> optie - niet beschikbaar \*aftakstoerentalen per land verschillend \*\* alleen noodzakelijk voor het instellen van de bodemdruk \*\*\* afhankelijk van het type gewas en de rijsnelheid.

**Extra toebehoren:** verhoogde maaischijf voor het reduceren van de zwadbreedte tot ca. 2,00 m bij GMD 3111 en tot ca. 3,00 m bij GMD 4011 - Verhoogde glijloffenset voor maaihoogte van 30 tot 85 mm. - Zwadscheider (GMD 4411)

## KUHN SERVICES\* Servicegraad voor grote klanttevredenheid

\*Niet alle diensten zijn in alle landen beschikbaar.

### KUHN sos order

#### SERVICE OP MAAT ZEVEN DAGEN PER WEEK

U heeft een onderdeel heel snel nodig? Met KUHN SOS ORDER worden uw onderdelen zeven dagen per week en 362 dagen per jaar per koeriersdienst geleverd. U verliest dus geen tijd bij een machinestoring en u kunt uw werkzaamheden onder optimale omstandigheden voortzetten.

### KUHN protect +

#### DE GARANTIE MET EEN EXTRAATJE

Profiteer van 36 maanden bescherming en garantie door KUHN. Zo hoeft u zich alleen maar op uw werk en de mogelijkheden van de machine te concentreren. Want dat is nu precies wat u van een investering in een hightechmachine mag verwachten.



### KUHN i tech

#### SNELLE OPLOSSINGEN VOOR EEN SNELLE SERVICE EN REPARATIE

Een technische storing treedt altijd op het verkeerde moment op. Met KUHN I TECH kan uw KUHN-dealer u snel en efficiënt ondersteunen. Deze online hulp is 24 uur per dag, 7 dagen per week beschikbaar en maakt een snelle en nauwkeurige diagnose van uw probleem mogelijk.

### KUHN finance

#### FINANCIERING OP MAAT

U hebt een nieuwe machine nodig, maar krijgt de financiering niet rond? Moderniseer uw machinepark en breng uw bedrijf tot ontwikkeling met behulp van KUHN FINANCE - op een veilige manier en afgestemd op uw behoeften en eisen.

KUHN

APPS

# EEN KLEIN PROGRAMMA MET EEN GROTE INHOUD

## ZEER DAADKRACHTIG IN DE VOEDERWINNINGSKETEN

De voederwinningsketen is zo sterk als de zwakste schakel. Het is belangrijk dat alle machines perfect op elkaar zijn afgestemd. De KUHN voederwinnings app kan u ondersteunen in het optimaliseren van uw oogststelsysteem afhankelijk van u beschikbare machines. Met deze app vindt u snel de schijvenmaaier, maaiknikschudder, cirkelschudder en cirkelhark die het best bij uw bedrijf past.

Beschikbaar bij de Apple Store en bij Google Play.



Scan deze QR-code en u heeft direct toegang tot de KUHN-voederwinnings app.

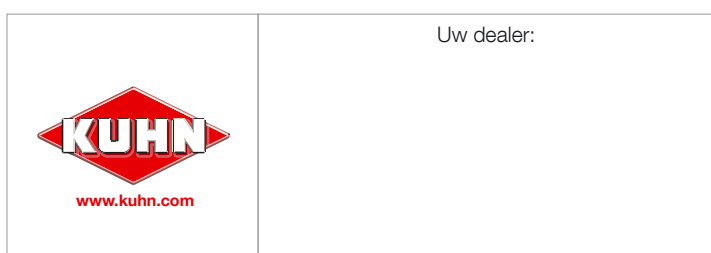
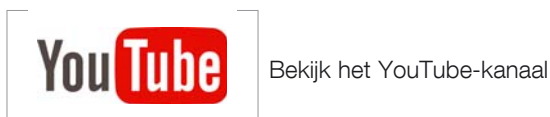


## Bekijk het uitgebreide KUHN programma van voederwinningsmachines

1. Front-maaiknikschudder
2. Front- en achter gedragen trommelmaaiers
3. Schijvenmaaier
4. Maaiknikschudder
5. Triple-maaicombinatie
6. Getrokken maaiknikschudder



Door volgende website te bezoeken kunt u onder andere de meest dichtbij zijnde geautoriseerde KUHN-dealer vinden: [www.kuhn.com](http://www.kuhn.com)



Uw dealer:

### KUHN S.A.

4 Impasse des Fabriques - BP 50060  
F-67706 Saverne CEDEX - FRANCE

### BELGIË - PACKO NV

8210 Zedelgem - 050/25.00.10  
5590 Ciney - 083/61.14.74  
[www.packo.be](http://www.packo.be) - [info@packo.be](mailto:info@packo.be)

### NEDERLAND - REESINK TECHNISCHE HANDEL BV

Woudhuizermark 79 - Postbus 200, NL - 7300 AE APELDOORN  
Telefoon: 0575 - 599469 - Telefax: 0575 - 599451  
[www.rth.nl](http://www.rth.nl) - [info@rth.reesink.nl](mailto:info@rth.reesink.nl)

De informatie in dit document is alleen bedoeld voor informatieve doeleinden en is niet bindend. Onze machines zijn in overeenstemming met de voorschriften die gelden in het land van levering. In onze literatuur, en voor een betere illustratie van bepaalde details, zijn sommige veiligheidsvoorschriften niet in een operating positie. Bij gebruik van deze machines, moeten deze inrichtingen in positie zijn overeenkomstig de in de bedienings- en opbouw instructies. Respecteer de tractor maximum toelaatbare totaalgewicht, zijn hefvermogen en maximale belasting van de as en banden. De belasting van de trekker vooras moet altijd voldoen aan de voorschriften van het land van levering (In Europa, moet het minimaal 20% van het nettogewicht van de de trekker bereiken). Wij behouden ons het recht voor om zonder nadere aankondiging ontwerpen, specificaties of materialen te veranderen. Machines en werktuigen kunnen in dit document worden gedekt door minimaal één patent en / of als gedeponeerd model. Handelsmerken aangehaald in dit document kunnen in één of meerdere landen worden geregistreerd.

U vindt KUHN ook op

