



EXACTA Graslandbemester

BEMESTEN

Schuitemaker



Schuitemaker Machines BV is in 1919 ontstaan en produceert machines voor de agrarische en voor de industriële sector. Door jarenlange ervaring heeft Schuitemaker inmiddels een vooraanstaande positie in beide sectoren. Door goed te luisteren naar de wensen van de klanten en door de technologische ontwikkelingen nauwgezet te volgen, heeft Schuitemaker haar positie door de jaren heen weten te behouden en te vergroten. De kracht van de machines en producten is met name de eenvoud. Gemak, service, veiligheid en duurzaamheid voor de gebruiker zijn hierbij belangrijke uitgangspunten.

Voor de agrarische sector is Schuitemaker actief in de marktsegmenten:

- Voederwinning
- Voeren
- Mest (vaste- en drijfmestverwerking)

Voor de industriële sector richt Schuitemaker zich onder andere op koudgewalste profielen, transport- en kipwagens, zanddumpers, volumedumpers en compostwagens. Daarnaast is Schuitemaker voor de Nederlandse markt importeur en leverancier van Epoke wintermachines.

Inhoudsopgave

| | |
|--------------------------|----|
| Modellen | 4 |
| Exacta 100-serie | 6 |
| Exacta GPS precisiemeter | 14 |
| Exacta 10-serie | 18 |



Visie Schuitemaker: De mineralenkringloop is het uitgangspunt voor efficiënt en duurzaam agrarisch ondernemen.

EXACTA

2

3

Gun grasland gewoon het beste

Al jarenlang vervult Schuitemaker een leidende rol in de ontwikkeling van mesttechniek. Met de Schuitemaker Exacta kiest u daarom voor de meest professionele en rendabele bemester van dit moment. U wilt toch dat een bemester net zo zuinig is op uw grasland als dat u zelf bent?

EXACTA 100-SERIE



Pagina 6



ELEMENT 100-SERIE

MODELLEN

EXACTA 100-SERIE

| Type: EXACTA | | 800 | 870 | 940 | 1230 |
|--------------------------------------|----|--|--|--|--------------------------|
| Werkbreedte | cm | 792 | 864 | 936 | 1224 |
| Schijfafstand | mm | 180 | 180 | 180 | 180 |
| Aantal schijven | | 44 | 48 | 52 | 68 |
| Aantal elementen | | 22 | 24 | 26 | 34 |
| Schijfdikte, sleufbreedte | mm | 22 | 22 | 22 | 22 |
| Afsluiting | | Hydraulisch | Hydraulisch | Hydraulisch | Hydraulisch |
| GPS-besturing | | Optioneel | Optioneel | Optioneel | Optioneel |
| Aankoppeling | | Demontabele 3 punts aankoppeling of demontabele snelwisselbok | Demontabele 3 punts aankoppeling of demontabele snelwisselbok | Demontabele 3 punts aankoppeling of demontabele snelwisselbok | Gelaste snelwisselbok |
| Transportbreedte | cm | 300 | 300 | 300 | 300 |
| Transporthoogte | cm | 356 | 392 | 428 | 390 |
| Gewicht | kg | 2.910 | 3.060 | 3.240 | 4.200 |

GPS-besturing wordt nader toegelicht op pagina 14

EXACTA 10-SERIE



Pagina 18



ELEMENT 10-SERIE

EXACTA 10-SERIE

| | 60 | 68 | 76 | 84 |
|--|--|--|--|--|
| | 600 | 680 | 760 | 840 |
| | 200 | 200 | 200 | 200 |
| | 30 | 34 | 38 | 42 |
| | 15 | 17 | 19 | 21 |
| | 22 | 22 | 22 | 22 |
| | Hydraulisch | Hydraulisch | Hydraulisch | Hydraulisch |
| | - | - | - | - |
| | Gelaste 3 punts aankoppeling (optioneel 4-punts) | Gelaste 3 punts aankoppeling (optioneel 4-punts) | Gelaste 3 punts aankoppeling (optioneel 4-punts) | Gelaste 3 punts aankoppeling (optioneel 4-punts) |
| | 295 | 295 | 295 | 295 |
| | 280 | 320 | 360 | 400 |
| | 1.915 | 2.045 | 2.175 | 2.305 |



BEDIENINGSUNIT



EXACTA 100-SERIE

Constructie

Een belangrijke eigenschap van alle Exacta zodenbemesters is de doordachte constructie. Ondanks zijn grote werkbreedte is hij nog steeds compact. De constructie van het middenframe zorgt ervoor dat de zodenbemester kort gebouwd is, hierdoor kan de zodenbemester dicht bij de tank gemonteerd worden. Het zwaartepunt van de machines zit dus ook dicht achter de tank, dit om een goede gewichtsverdeling voor de gehele combinatie te bewerkstelligen.

① Unieke HYDROCARE bodemvolgging

Omdat de zodenbemesters steeds breder worden, wordt gelijke druk op de schijven en het injectiesysteem over de gehele werkbreedte steeds belangrijker. Om dit te ondervangen levert Schuitemaker het HYDROCARE bodemdrukregeling systeem. Dit systeem verzekert perfecte spoorvolgging; alle elementen zijn voorzien van een hydraulische cilinder om de bodemdruk in te stellen. Elk element kan hierdoor individueel reageren op obstakels, bovendien kan de bodemdruk perfect afgesteld worden voor droge of natte omstandigheden. Doordat de hydraulische cilinders met elkaar zijn verbonden, ontstaat ideale bodemvolgging, ook in bijvoorbeeld het trekkerspoor. Tevens kunnen de elementen een aantal graden meelopend sturen.



🌀 Zijarmen

De Exacta zodenbemester heeft grote verticale bewegingsmogelijkheden door de pendelend opgehangen armen. De zijarmen zijn hydraulisch opklapbaar en uitgerust met een mechanische vergrendeling. De twee armen kunnen gelijktijdig in- en uitklappen. Bovendien klappen beide armen van de machine meer dan 90 graden naar binnen. Dit betekent dat het hoogste punt in het midden van de machine zit. De voordelen zijn een lagere transporthoogte en meer stabiliteit.

🌀 Transportveiligheid

Om veiligheid onderweg te garanderen, is de Exacta zodenbemester standaard uitgerust met bescherming voor de schijven aan de buitenkant van de elementen. De zijarmen beschikken over een mechanische vergrendeling. Daarnaast beschikt de Exacta zodenbemester over wegverlichting en een reflectorplaat. De totale transportbreedte is minder dan drie meter voor alle modellen. Met uitzondering van de Exacta 940, is de transporthoogte minder dan vier meter.



Verdeler

De Exacta zodenbemester is voorzien van een Vogelsang verdeler. De eenrijige uitlopen zorgen voor een goede en constante verdeling van de mest. De snijmesses zijn verwisselbaar. Ook is er een tussenkamer aanwezig, zodat vermengen van olie en mest wordt tegengegaan. De Exacta 1230 is voorzien van twee stuks 34 gaats Vogelsang verdelers. Standaard levert Schuitemaker een 5" SBR mestpersslang bij de zodenbemesters. Bij de Exacta 1230 wordt een 6" SBR slang meegeleverd.

● Mesttuiten

Oerdegelijke soepele mesttuiten zorgen voor een keurige mestgift in de sleuf, ook op harde ondergrond. Het afknijpsysteem werkt door middel van zes hydraulische cilinders. De mesttuit en afknijpslang bestaan uit één gedeelte met een binnendiameter van 60 mm. De mesttuiten hebben een langere levensduur, doordat de slijtvaste kouter de sleuf langer openhoudt en zo de mesttuit beschermt tegen onnodige slijtage.



② Onderhoud

Zodenbemesters worden in korte tijd relatief veel en intensief ingezet. Dit betekent dat onderhoudsvriendelijkheid en betrouwbaarheid belangrijke voorwaarden zijn. Zo heeft de machine bijvoorbeeld maar twee draaipunten en is standaard uitgerust met een automatisch vetsmeersysteem (12 volt, optioneel 24 volt). Bovendien hebben alle schijven een unieke Schuitemaker nylon beschermlaag om te voorkomen dat er vuil in de lagers komt.

③ Winterstalling

De Exacta zodenbemester is standaard uitgerust met twee winterbokken, bovendien kunnen de mesttuiten hydraulisch worden geopend en in deze stand blijven staan. Zo wordt eventuele vervorming en onnodige slijtage van de rubberen mesttuit voorkomen.



EXACTA 100-SERIE

800/870/940

Standaard kenmerken

- Vaste framebalk, waaraan de elementen spoorvolgend via een parallellogramconstructie zijn bevestigd
- Hydraulisch opklapbare armen met vergrendeling en twee cilinders voor gelijktijdig in- en uitklappen
- Slijtvaste schijven met ver uit elkaar geplaatste lagers voor extra stabiliteit
- Scherpe schijven met bolle deksels, waardoor de schijf nooit te ver in de grond zakt
- Hydrocare bodemdrukregeling, waarbij alle elementen zijn voorzien van hydraulische cilinder
- Elementen en cilinders voor bodemdrukregeling zijn verzinkt
- De hydr. cilinders zijn met elkaar verbonden, waardoor ideale bodemvolging ontstaat, ook in het trekkerspoor
- 44- tot 52-gaats verdeler, verbeterde snijwerking van verwisselbare messen. Eenvoudig afneembare driehoekroter met grote doorlaat. Eenrijige uitloop voor nauwkeurige dosering, tussenkamer (geen vermenging van mest en olie)
- Inclusief 5" SBR mestpersslang
- 3-punts aankoppeling (cat. 2/3 h.o.h. = 875mm of 3/3 h.o.h. = 1010mm)
- Afknijpsysteem met zes hydraulische cilinders
- Mesttuit en afknijpslang uit één gedeelte met een binnendiameter Ø60 mm
- Oerdegelijke soepele mesttuiten zorgen voor een net resultaat, ook op harde ondergrond
- Automatisch vetsmeersysteem (12 Volt)
- Trap naar verdeler
- Bumper met verlichting (12 Volt) en veiligheidsmarkering
- Inclusief bok voor de winterstalling



ELEMENT 100-SERIE

| Type Exacta | | 800 | 870 | 940 |
|---------------------------|----|---|-------------|-------------|
| Werkbreedte | cm | 792 | 864 | 936 |
| Schijfafstand | mm | 180 | 180 | 180 |
| Aantal schijven | | 44 | 48 | 52 |
| Aantal elementen | | 22 | 24 | 26 |
| Schijfdikte, sleufbreedte | mm | 22 | 22 | 22 |
| Afsluiting | | Hydraulisch | Hydraulisch | Hydraulisch |
| GPS-besturing | | Optioneel | Optioneel | Optioneel |
| Aankoppeling | | Demontabele 3 punts-aankoppeling of demontabele snelwisselbok | | |
| Transportbreedte | cm | 300 | 300 | 300 |
| Transporthoogte | cm | 356 | 392 | 428 |
| Gewicht | kg | 2.910 | 3.060 | 3.240 |



EXACTA 100-SERIE 1230

Standaard kenmerken

- Vaste framebalk waaraan de elementen spoorvolgend via een parallellogramconstructie zijn bevestigd
- Hydraulisch opklapbare zijarmen met dubbel knikpunt per arm, met vergrendeling en vier cilinders voor gelijktijdig in- en uitklappen
- Slijtvaste schijven met ver uit elkaar geplaatste lagers voor extra stabiliteit
- Scherpe schijven met bolle deksels, waardoor de dieptebegrenzing van de schijf geregeld wordt
- Hydrocare bodemdrukregeling, waarbij alle elementen zijn voorzien van hydraulische cilinder
- De hydraulische cilinders zijn met elkaar verbonden, waardoor ideale bodemvolgving ontstaat, ook in het trekkerspoor
- 2 x 34-gaats verdelers, verbeterde snijwerking van verwisselbare messen
- Inclusief 6" SBR mestpersslang, met twee stuks 5"-verloop naar verdelers
- Snelwisselbok
- Afknijpsysteem met tien hydraulische cilinders
- Mesttuit en afknijpslang uit één gedeelte met een binnendiameter Ø60 mm
- Oerdegelijke soepele mesttuiten zorgen voor een net resultaat, ook op harde ondergrond
- Automatisch vetsmeersysteem (12 Volt)
- Verlichting (12 Volt) en veiligheidsmarkering
- Inclusief bok voor winterstalling



Type Exacta

1230

| | | |
|---------------------------|----|------------------------|
| Werkbreedte | cm | 1224 |
| Schijfafstand | mm | 180 |
| Aantal schijven | | 68 |
| Aantal elementen | | 34 |
| Schijfdikte, sleufbreedte | mm | 22 |
| Afsluiting | | Hydraulisch |
| GPS-besturing | | Optioneel |
| Aankoppeling | | Gelaste snelwisselboks |
| Transportbreedte | cm | 300 |
| Transporthoogte | cm | 390 |
| Gewicht | kg | 4.200 |

Opties Exacta 800 / 870 / 940 / 1230

- Verlichting in LED-uitvoering
- Verlichting geschikt voor 24V i.p.v. 12V
- Snelwisselboks aan de bemesterzijde
- Snelwisselboks aan de tankzijde
- Belastbare container trekhaak om een lege container te trekken
- Hydraulische "Multifaster koppeling" aan de bemesterzijde

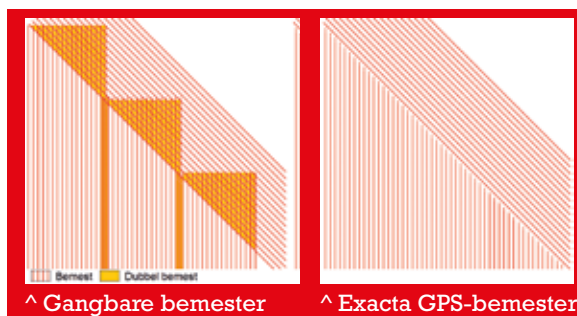


EXACTA GPS-PRECISIEBEMESTER

Precisiebemesting

Door de strengere bemestingsnormen wordt nauwkeurigheid tijdens het bemesten steeds belangrijker. Optimale mestbenutting krijgt een grote rol. Zodoende doet precisiebemesting zijn intrede, hiermee kan een optimale verdeling van de mest plaats specifiek ingezet worden. Schuitemaker bouwt al jaren Exacta zodenbemesters. Deze bemesters zijn met name in de loonwerkersmarkt een begrip vanwege hun degelijkheid en betrouwbaarheid in het veld. Schuitemaker heeft een GPS-precisiebemester ontwikkeld, welke in het bemestingsprogramma is opgenomen.

> Vooral op kopakkers en gerende percelen wordt door dit systeem een exacte mestgift zonder overlap gewaarborgd.

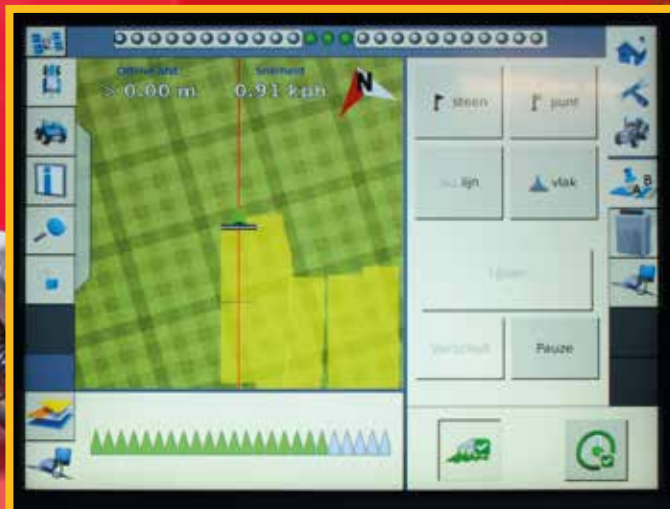


^ Gangbare bemester

^ Exacta GPS-bemester



▼ Besturingsunit



Werking

Het Schuitemaker GPS systeem werkt met behulp van perslucht, het trekkende voertuig dient dus voorzien te zijn van een lucht tank of luchtberemming. Een Exacta kan zowel op GPS werken, alsook manueel bediend worden. De rubberen afsluiters (voetjes) worden met perslucht afgesloten op GPS (manueel hydraulisch). Bij geen GPS-signaal, of bij een onverhoopte storing, kan dus altijd gewoon bemest worden. De graslandbemester werkt met een GPS-RTK-signaal (2 cm). De GPS-terminal op het trekkende voertuig geeft zijn signaal aan de besturingsunit (Jobcontroller) op het trekkende voertuig. Deze geeft op zijn beurt een signaal door aan de besturingsunit op de bemester. Deze regelt dan per element (of sectie) welk element wel of niet afgesloten wordt tijdens het rijden. Tegelijkertijd wordt het toerental van de mestpomp aangepast, zodat de gift per hectare gelijk blijft. Met dit GPS-systeem kan plaatsspecifiek bemest worden, wordt overlap vermeden en kan exact de hoeveelheid mest die het gewas vraagt worden uitgebracht.



Drie varianten Schuitemaker GPS-bemester

① GPS-Basic systeem op de Exacta

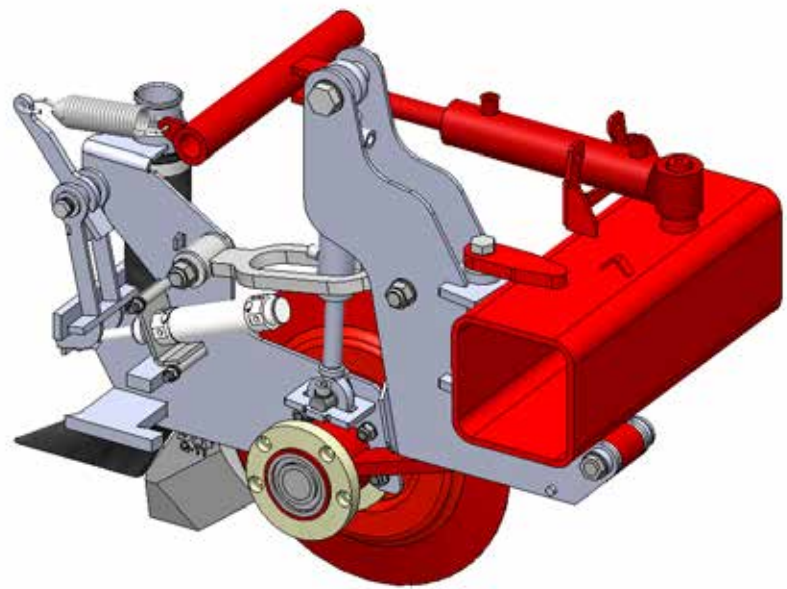
Bij de Basic-variant is de bemester opgedeeld in 8 secties, welke afzonderlijk worden afgesloten. De elementen worden niet opgetrokken uit werkstand. De 8 secties worden afgesloten door middel van luchtafsluiters. Dit type bemester is ook voorzien van het standaard Exacta hydraulische afsluitsysteem.

Deze kan gebruikt worden wanneer men voor traditioneel bemesten kiest en ook wanneer het GPS-signaal niet werkt. Het trekkend voertuig moet voorzien zijn van GPS-besturing en van een luchtsysteem met minimaal 40 liter / 6,5 bar.

② GPS-Basic+ systeem op de Exacta

Bij de Basic+-variant is de bemester opgedeeld per element (twee schijven is één element), welke alle kunnen worden afgesloten. De elementen worden niet opgetrokken uit werkstand, de elementen worden afgesloten door middel van luchtafsluiters.

Ook deze bemester is voorzien van het standaard Exacta hydraulische afsluitsysteem. Deze kan gebruikt worden wanneer men voor traditioneel bemesten kiest en ook wanneer het GPS-signaal niet werkt. Het trekkende voertuig moet voorzien zijn van GPS-besturing en van een luchtsysteem met minimaal 40 liter / 6,5 bar.



*Luchtcilinder sluit en opent mesttoevoer,
altijd handmatige afsluiting mogelijk*



⊗ GPS-Profi systeem op de Exacta

Bij de GPS Profi-variant is de bemester opgedeeld per element (twee schijven is één element), welke alle kunnen worden afgesloten. De elementen worden opgetrokken uit werkstand, behalve de elementen achter het hoofdframe, dit om stabiliteit te behouden. De elementen worden afgesloten door middel van luchtafsluiters.

De bemesters is wederom voorzien van het standaard Exacta hydraulische afsluitsysteem. Deze kan gebruikt worden wanneer men voor traditioneel bemesten kiest en ook wanneer het GPS-sigitaal niet werkt. Het trekkende voertuig moet voorzien zijn van GPS-besturing en van een luchtsysteem met minimaal 40 liter / 6,5 bar.



EXACTA 10-SERIE

Onderhoudsarme bemester voor mesttanks met vacuüm- of verdringerpomptechniek

Deze degelijke, meer eenvoudige en lichtere graslandbemester is ontwikkeld met het oog op de wat lichtere getrokken tanks. Bij de ontwikkeling van de Exacta 10-serie bemester is praktijkervaring verwerkt bekend van de Exacta 100-serie, welke ingezet wordt in combinatie met zelfrijders en grote tanks.

De Exacta 10-serie heeft dezelfde robuuste lagerconstructie, welke voor zeer hoge stabiliteit zorgt. De ver uit elkaar geplaatste lagers met een unieke Schuitemaker lagerafdichting met nylon schijf, sluiten het indringen van mest in de lagering uit. De Exacta 10-serie kent geen automatische vetsmering, zoals deze standaard is bij de Exacta 100-serie. De "scherpe schijf met bolle deksel" waardoor de schijf nooit te ver de grond in zakt, is wel gehandhaafd.

Het zwaartepunt van de Exacta 10-serie bemester ligt kort achter de hoofdbalk, waardoor een relatief lage hefcapaciteit benodigd is. De elementen zijn opgehangen middels een veerconstructie. Ieder element wordt met één veer op druk gehouden, zodat er bodemaanpassing is over de volledige breedte. Afhankelijk van de grondsoort kunnen de veren van de veerconstructie in drie standen worden ingesteld. Verder wordt iedere schijf apart voorzien van mestaanvoer vanuit de verdeler. De hooggeplaatste Vogelsang snijverdeler zorgt voor een optimale verdeling van de mest. De snijmesses zijn verwisselbaar. Ook is een tussenkamer aanwezig, zodat vermengen van olie en mest wordt tegengegaan. Oerdegelijke soepele mesttuiten zorgen voor een keurige mestgift in de sleuf, ook op harde ondergrond. De mesttuit en afknijpslangen bestaan uit één gedeelte met een binnendiameter van 60mm. Het afknijpen van de mesttuiten gebeurt met zes cilinders.



ELEMENT 10-SERIE

Standaard kenmerken

- Vaste framebalk, waaraan de elementen spoorvolgend zijn bevestigd
- Hydraulisch opklapbare armen met vergrendeling en extra cilinder voor gelijktijdig in- en uitklappen
- Slijtvaste schijven met ver uit elkaar geplaatste lagers voor extra stabiliteit
- Bodemdrukregeling via mechanische veer, de veerdruk is middels drie standen instelbaar
- Vogelsang verdeler, verbeterde snijwerking met verwisselbare messen, eenvoudig afneembare driehoekroter
- Mestslangen naar schijven met 50mm doorlaat, iedere schijf heeft één uitloop voor nauwkeurige dosering
- Inclusief 5" SBR slang
- 3-punts aankoppeling Cat. 2/3 en 3/3 h.o.h = 875 en 1010mm; pennen: 32 (boven), 37mm (onder)
- Afknijsysteem met zes hydraulische cilinders
- Mesttuit en afknijslang uit één gedeelte met een binnendiameter Ø60mm
- Opklapbaar trapje naar de verdeler
- Bumper met verlichting (12 Volt) en veiligheidsmarkering
- Inclusief bok voor winterstalling

Schuitemaker Exacta 60 / 68 / 76 / 84

| Type Exacta | | 60 | 68 | 76 | 84 |
|---------------------------|----|---|-------------|-------------|-------------|
| Werkbreedte | cm | 600 | 680 | 760 | 840 |
| Schijfafstand | mm | 200 | 200 | 200 | 200 |
| Aantal schijven | | 30 | 34 | 38 | 42 |
| Aantal elementen | | 15 | 17 | 19 | 21 |
| Schijfdikte, sleufbreedte | mm | 22 | 22 | 22 | 22 |
| Afsluiting | | Hydraulisch | Hydraulisch | Hydraulisch | Hydraulisch |
| GPS-besturing | | - | - | - | - |
| Aankoppeling | | Gelaste 3-punts aankoppeling / optioneel 4-punts aankoppeling | | | |
| Transportbreedte | cm | 295 | 295 | 295 | 295 |
| Transporthoogte | cm | 280 | 320 | 360 | 400 |
| Gewicht | kg | 1.915 | 2.045 | 2.175 | 2.305 |



PARTNERS FOR LIFE.



Schuitemaker

Schuitemaker Machines B.V. | Morsweg 18 - 7461 AG Rijssen - Holland
Tel.: +31 (0)548 - 51 41 25 | sales@sr-schuitemaker.nl | www.sr-schuitemaker.nl