



INNOVADO

AUTOMATISCH VOEREN

Schuitemaker

A close-up photograph of a black and white cow's head as it eats hay from a metal stall. The cow has a yellow ear tag on its left ear. The background is blurred, showing the structure of the stall.

Winst op ieder terrein!
Innovado



In tijden van automatisering en schaalvergroting binnen de moderne melkveehouderij, krijgt het automatiseren een steeds belangrijkere plaats. Tevens speelt het sociale klimaat op het bedrijf en binnen het gezin (o.a. vrijetijd en ontspanning) een steeds grotere rol.

Schuitemaker is vooruitstrevend met haar ontwikkelingen. Geautomatiseerd ruwvoer verstrekken is tegenwoordig niet meer een unieke bedrijvigheid op een boerenerf. De Innovado, het automatisch voersysteem van Schuitemaker, gaat hierin verder: Volledig geautomatiseerd ruwvoer verstrekken rechtstreeks 'van Kuil naar Koe'!

Dat melkkoeien beter presteren wanneer regelmatig vers ruwvoer wordt aangeboden, is in verschillende onderzoeken reeds aangetoond. Het frequent en regelmatig aanbieden van vers ruwvoer geeft meerdere voordelen, zoals:

- betere voederefficiëntie
- minder restvoer door vaak aanschuiven en voeren
- meer activiteit in de stal
- betere welzijn en gezondheid van de koe

Dit alles draagt uiteindelijk bij aan een gezonde vee-stapel en een optimaal rendement.

Schuitemaker



DIRECT VAN KUIL >

4

Direct van Kuil naar Koe...

Schuitemaker is al meer dan 40 jaar de specialist in het ontwerpen en produceren van geavanceerde machines voor de ruwvoerwerking. De Schuitemaker Innovado is dan ook een logisch gevolg door het combineren van ervaring, visie en filosofie. De Innovado is een volautomatisch voersysteem, dat geheel zelfstandig opereert. In vaktermen ook wel AGV (Automatic Guided Vehicle) genoemd. De Innovado rijdt zelfstandig, waarbij de route van de machine in de stal wordt bepaald door middel van transponders, buiten de stal zet hij zijn koers voort op basis van RTK-GPS. Daarnaast is de Innovado voorzien van scanapparatuur, waardoor de machine veilig zelfstandig over het erf kan rijden. Voor de aandrijving van de gehele machine is de Innovado voorzien van een moderne verbrandingsmotor, welke aan alle hedendaagse milieueisen voldoet. In combinatie met het elektrisch hydraulisch systeem, zorgt de motor voor de gehele aandrijving van alle componenten die de Innovado aan boord heeft.

De Innovado

De Innovado is een zelfrijdende voermengwagen. Hij rijdt zelfstandig naar de kuil, snijdt het voer, houdt automatisch de kuilen schoon, mengt, rijdt naar de stal, voert, schuift het voer in de voergang aan en rijdt weer naar de kuil, zonder dat daarbij een chauffeur nodig is. De route wordt bepaald door transponders en RTK-GPS. Het unieke van de Innovado is het volledig geautomatiseerde proces. Bij dit proces zijn geen concessies gedaan aan het behalen van een zo hoog mogelijke voerefficiëntie. Voerbunkers of een voerkeuken zijn niet nodig. De Innovado voert zelfstandig rechtstreeks vanuit de kuil. Hierdoor is de kans op broei kleiner en de voerefficiëntie hoger.



SiS-navigatiesysteem

Het SiS- (Schuitemaker Intelligent System) navigatiesysteem zorgt voor het ontvangen van alle noodzakelijke informatie om de machine goed te kunnen laten opereren. Zo worden de signalen van de omgevingscanners en de pijlsignalen naar de transponders door het SiS-systeem op elkaar afgestemd.

> NAAR KOE

Het systeem...

De Innovado is gekoppeld aan een voermanagementprogramma waarmee het rantsoen bepaald kan worden. Het voermanagementprogramma zet deze informatie draadloos, realtime over naar de SiS-computer van de Innovado.

De SiS-computer zorgt er vervolgens voor dat de motor van de Innovado op het gewenste moment gestart wordt. De Innovado haalt vervolgens geheel zelfstandig het ruwvoer uit de kuil. De GPS coördinaten zorgen ervoor dat de machine zijn weg naar de kuil vindt. Aangekomen bij de kuil nemen de scanners de functie over en geven exact de juiste plek aan waar het voer uit de kuil moet worden gehaald.

De voordelen van de Innovado:

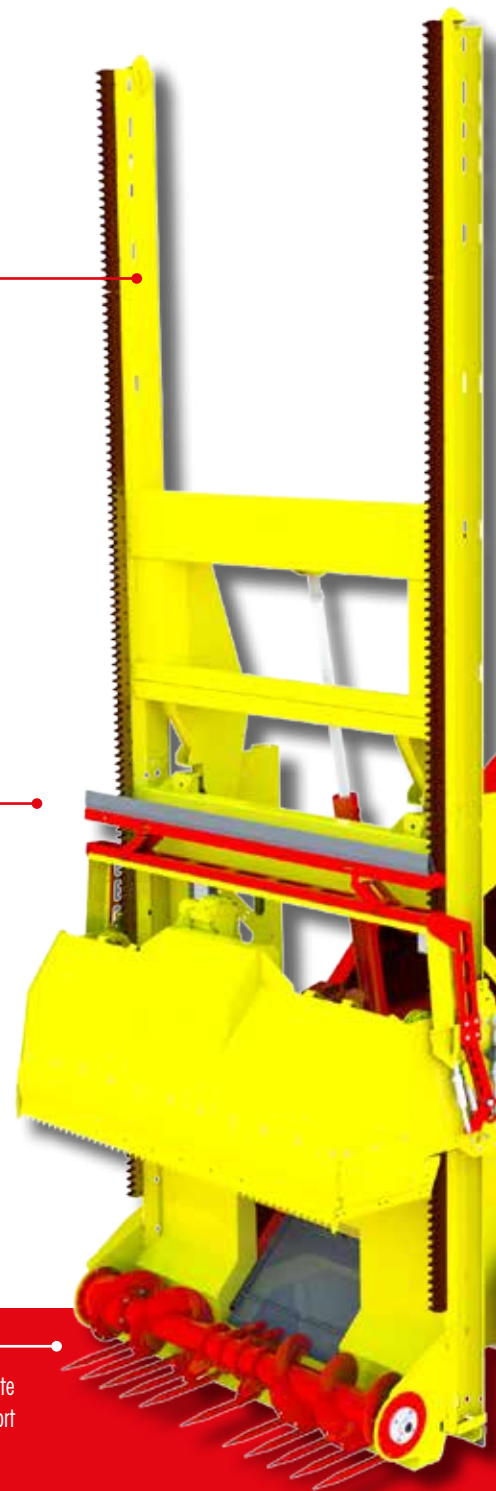
- + Direct van kuil naar koe
- + Maximale voeder efficiëntie
- + Volautomatisch, zonder tussenopslag
- + Toepasbaar op bijna ieder (bestaand) bedrijf
- + Doorlopend voorzien van vers voer, werkt mee aan de gezondheid van de koe
- + Tijd- en arbeidsbesparend
- + Gewenste voersamenstelling eenvoudig te programmeren

Uitklapbaar geleidings-
raam voor uitkuilen tot
4,8 meter hoogte.

Veiligheidsbumper
wordt opgeklapt bij
het laden van voer.

Het snijmes garandeert gladde
kuilwanden die structuur
behouden en broei voorkomen.

Invoervijzel t.b.v. losgestorte
bijproducten en het transport
naar de opvoerband.



DE INNOVADO



Voorschuij voor het
aanschuiven van voer.

Dwarsafvoerband voor zowel
links als rechts lossen van voer.

Uitgebreide scan-
apparatuur voor
optimale veiligheid.

RVS mengkuip met 8 m³ inhoud,
2 vijzels. Deze vijzels zorgen voor
een optimale menging met
minimale vermogensbehoefte.



Van Kuil naar Kuip...

Het uitsnijden en laden van het verse ruwvoer gebeurt door een uniek ontworpen uitkuilsysteem. De Innovado maakt bij het uitkuilen gebruik van een snijprincipe, waardoor geen structuur van het voer verloren gaat. Het rantsoen kan middels dit uitkuilprincipe, in combinatie met de geassembleerde weeginrichting, tot één kilo nauwkeurig geladen worden. De Innovado zal laagsgewijs (verticaal) uitkuilen, hierdoor blijft een gladde kuil achter, waardoor de kans op temperatuurverhoging en dus broei in de kuil minimaal is. De maximale werkhoogte van de Innovado bij het uitkuilen is 4,8 meter. De Innovado is zo geprogrammeerd dat voorafgaande aan een voer-uithaalmoment een 'schoonmaakactie' uitgevoerd wordt. Dit houdt in dat de machine mogelijk los voer voor de kuil als eerste zal laden. Door deze schoonmaakactie beperkt de Innovado voerverliezen tot het absolute minimum.

Tevens kan de Innovado zelfstandig allerlei soorten bijproducten binnenhalen (o.a. balen, perspulp, brak, bierbostel, etc.) zonder dat extra bunkersystemen geïmplementeerd dienen te worden op het erf. Ook kan de Innovado door middel van een draadloze verbinding zelfstandig krachtvoersilo's aansturen om droge en natte componenten en mineralen te laden. Het geavanceerde weegstelsel zorgt voor het laden van de juiste hoeveelheid voer en geeft aan wanneer voldoende voer is geladen. De Innovado is uitgevoerd met een mengkuip met een inhoud van 8m³.

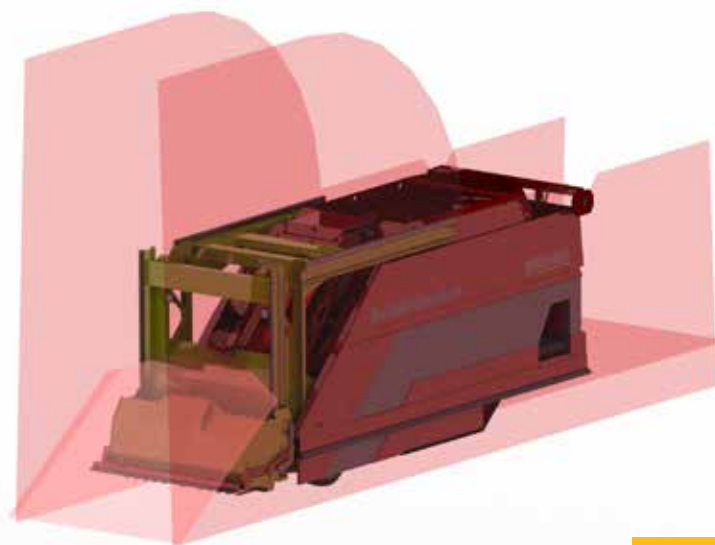
Van Kuip naar Koe...

De kuip is voorzien van twee verticale vijzels en een weegstelsel, waarmee een luchtig en goed gemengd rantsoen kan worden gemaakt. Het mengen van de kuip begint tijdens het laden van de Innovado, dit vergt een laag vermogen. Vervolgens vindt de Innovado zijn weg naar de voergroep, waarvoor het rantsoen bedoeld is. Via een draadloze verbinding worden staldeuren automatisch geopend. De Innovado berekent hoeveel kilogrammen voer per strekkende meter uitgedoseerd moet worden, zodat over de gehele lengte van het voerhek het voer gelijkmatig verdeeld wordt. Precies op de juiste plaats en aan de juiste zijde, start de dosering van het voer. Het voer gaat via de mengkuip, de doseerschuijf en de dwarsafvoerband naar de voergang. Bij de start van het voeren wordt het voer aangeschoven. De Innovado kan tevens aan beide zijden van de machine het voer lossen, zowel links als rechts, hij is dus ook inzetbaar op een smalle voergang. Na de voeractie kan de veehouder in het voedermanagementprogramma wederom de voederefficiëntie bekijken en daarbij de vastgelegde dagelijkse voederkosten, drogestofgehalten, etc. bekijken.

Veiligheid

De Innovado voldoet aan de allerhoogste veiligheidseisen, waaraan een zelfstandig rijdend voertuig moet voldoen. De machine is voorzien van sensoren die constant de omgeving scannen (SiS-Scanners). Wanneer mensen, dieren of voorwerpen zich dichtbij de Innovado begeven, die er niet horen te zijn, stopt het systeem onmiddellijk. Na een aantal ogenblikken, zal de machine opnieuw scannen en proberen zijn weg te vervolgen. Kan dat nog niet, dan krijgt de veehouder een bericht en moet eerst het obstakel worden weggenomen. Tevens is de Innovado rondom voorzien van extra veiligheidsbumpers (redundantie). Er zal uitgeruimd worden in een afgeschermd gebied (No Go Area). Op het moment dat iemand deze ruimte betreedt, zal de Innovado direct stoppen met haar werkzaamheden. Het veiligheidssysteem draait onafhankelijk van alle andere systemen en "overruled" deze systemen wanneer onveilige situaties dreigen te ontstaan. Objecten die zich op de route van de Innovado bevinden, zullen ruim op tijd gedetecteerd worden door de SiS-Scanners, waardoor de Innovado acuut stopt. Ten behoeve van extra veiligheid zijn de wielen van de Innovado gemonteerd binnen het chassis van de machine. Tot slot is de Innovado voorzien van een manuele noodstop, die altijd rondom de machine te bedienen is.

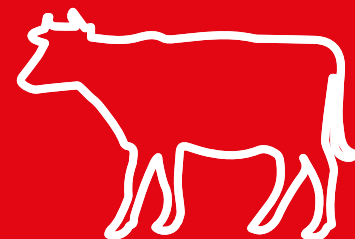
SiS-scanveld >



VAN KUIL



NAAR KUIP



NAAR KOE



Oude stal? Nieuwe stal? Geen probleem!

Het Schuitemaker Innovado automatisch voersysteem heeft, naast het voordeel van altijd vers voer, nog een groot economisch en bovenal praktisch voordeel. De Innovado kan namelijk in bijna elk type stal geïmplementeerd worden. Een bestaande stal hoeft slechts minimale aanpassing, namelijk het aanbrengen van transponders. De Innovado kan in meerdere stallen uit de voeten, zodat de inzet niet uitsluitend beperkt is tot de melkkoeien, maar bijvoorbeeld ook in de jongveestal toegepast kan worden. Het systeem is uitermate geschikt om met uitbreidingsplannen van de veehouder mee te groeien, zonder dat grote investeringen in het voersysteem noodzakelijk zijn.





Technische specificaties Innovado

Inhoud	m ³	8
Afmeting lxbxh	cm	670 x 230 x 320
Uitkuilhoogte max	cm	480
Voeren per dag	uur	18 max
Omvangveestapel	750	melkkoeien
	900	melkkoeien/jongvee

Sterke punten Innovado:

- + Voeren direct van kuil naar koe
- + Er zijn geen concessies gedaan om een zo hoog mogelijke voeder efficiëntie te verkrijgen
- + Behoud van structuur van het voer door toepassing van een snij-principe
- + SiS-scanners en veiligheidsbumpers waarborgen veiligheid voor de omgeving
- + Alle kuilen zijn te voeren, indien ze op erfverharding liggen
- + De Innovado heeft verschillende -reeds bewezen- technieken en componenten aan boord
- + De Innovado heeft een relatief lage vermogensbehoefte
- + Schuitemaker Intelligent System (SiS), een compleet besturingssysteem voor optimaal efficiënt en zorgeloos voeren

Ontwerp: Twentse Storm Delden | SCHU160272



PARTNERS FOR LIFE.



Schuitemaker

Schuitemaker Machines B.V. | Morsweg 18 - 7461 AG Rijsen - Holland
Tel.: +31 (0)548 - 51 41 25 | sales@sr-schuitemaker.nl | www.sr-schuitemaker.nl