



XT

SULKY

# EEN RONDUIT INDRIJKWEKKENDE SERIE





**XT 100**



**XT 130**



**XT 160**



**XT 160H**



**XT 210H**



**XT 240H**

De nieuwe generatie XT verlegt de grenzen van het prestatievermogen. Deze getrokken kunstmeststrooiers bieden een ongeëvenaarde productiviteit dankzij hun maximale werkbreedte tot 50 m met kunstmest en hun maximale capaciteit van 15.500 liter. Efficiëntie gegarandeerd, of u nu werkt als boer of loonwerker.

# XT 100 - 130 - 160: ONGEËVENAARDE CAPACITEIT



*Van 7.200 tot 13.000 liter*

*De cijfers liegen er niet om: 300 kg/ha - 18 km/u - 50 m → 90 ha/u*

## Hoe meer toepassingen en hoe hoger uw productiviteit!

Met een band van 800 mm in DPA-modus en een strooisysteem met grote werkbreedte X18-50, XT-serie staat voor **precisie en prestatievermogen**.

Afhankelijk van de te verstrooien producten, korrels of andere korrel- of poedervormige bulkproducten, zijn alle configuraties beschikbaar en **uitwisselbaar**. Aan u de keuze!



### Korrelkunstmest

- Van 18 tot 50 m met hydraulische aandrijving
- Het strooisysteem is getest op de serie gedragen strooiers.
- Epsilon System = 2 strooilagen per schoep voor een multi-overlap



### Vochtige bulkproducten /organische pellets

- Mechanische of hydraulische aandrijving
- Van 3 tot 5 ton/ha
- Superbestendige stalen schijven van 700 mm



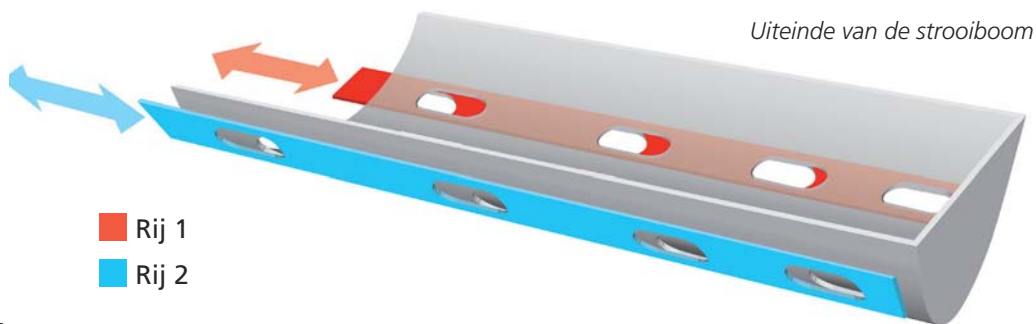
### Droge poedervormige meststoffen

- Strooiboom met mechanische aandrijving met enkele vijzel
- Van 760 tot 2000 liter/ha
- Strooiboom van 9 m op de XT 100 – 130 en 12 m op de XT 160

# XT 160H-210H-240H: PRECISIE EN PRESTATIE-VERMOGEN TOT IN HET UITERSTE DOORGEDREVEN

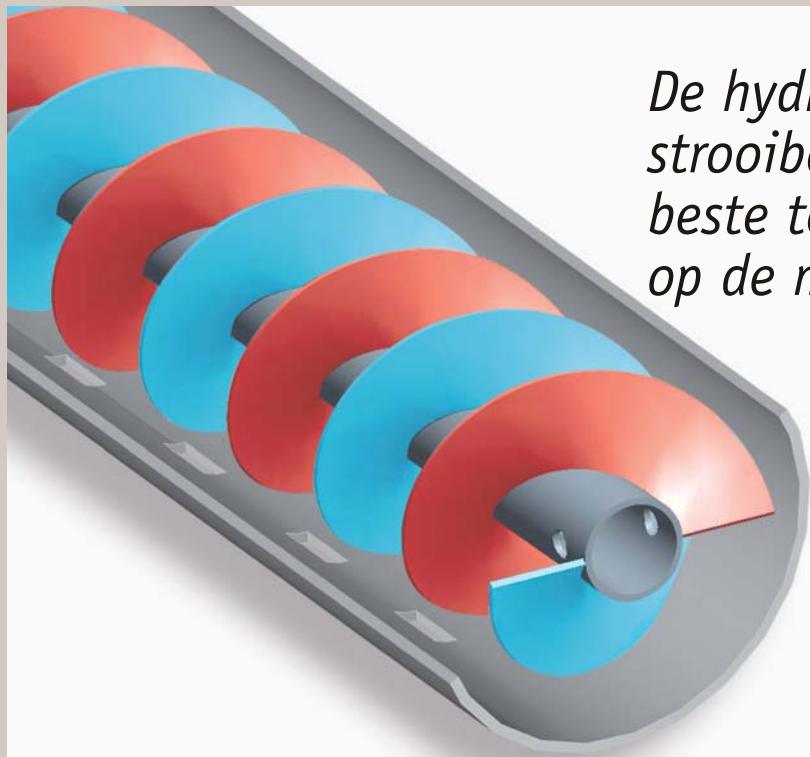


- Van 13.000 tot 15.500 liter
- Strooiboom van 12 m of 14 m\*  
\*op XT210H - XT240H



## *Strooiboom met dubbele rij roestvrijstalen kleppen*

- De dubbele rij kleppen staat garant voor hoge doseringen tot aan het einde van de strooiboom: **4 ton product** per hectare **perfect verdeeld**.
- De kleppen kunnen optioneel zelfs automatisch worden aangepast afhankelijk van de rijnsnelheid: de verdeling is dan perfect onder alle omstandigheden.



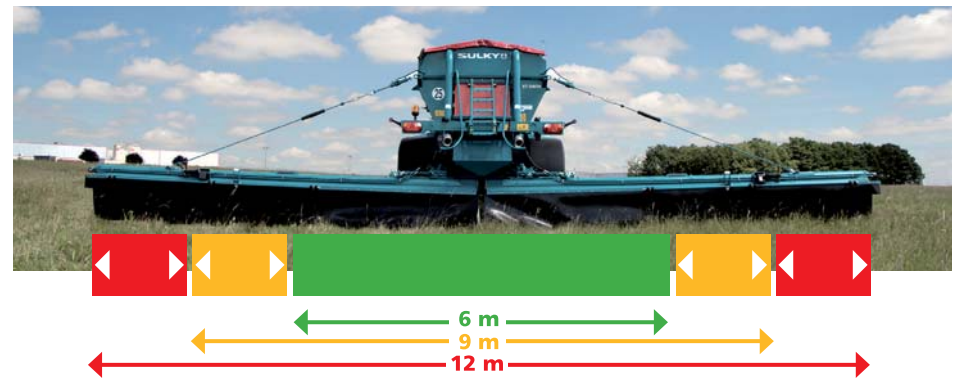
*De hydraulische strooiboom met de beste technologie op de markt*

- Wikkeling 1
- Wikkeling 2

- 1.** De **dubbelgewikkelde vijzel** staat garant voor een uitstekende reactietijd, wat noodzakelijk is voor **onmiddellijk starten en sluiten**.
- 2.** De 2 rijen roestvrijstalen kleppen worden elektrisch gestuurd, wat **garant staat voor de uitstrooiing tot aan het einde van de strooiboom**.



**3.** Met de hefinrichting van de strooiboom kunt u **keerbewegingen moeiteloos beheren** en de strooiboom vergrendelen voor het transport, allemaal **via de multifunctionele bediening**.



**4.** De strooiboom bestaat uit **5 secties en 3 verschillende strooibreedtes** voor een maximale precisie tot de laatste werkgang.

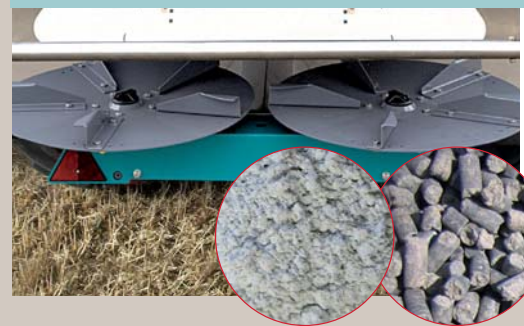
De **XTH-strooiers** hebben ook een **100% hydraulische** aandrijving voor korrelkunstmest en vochtige bulkproducten:

### Korrelkunstmest



- Van 18 tot 50 m met hydraulische aandrijving
- Het strooisysteem is getest op de serie gedragen strooiers.
- Epsilon System = 2 strooilagen per schoep voor een multi-overlap

### Vochtige bulkproducten/organische pellets



- Hydraulische aandrijving van de schijven
- Van 3 tot 5 ton/ha
- Superbestendige stalen schijven van 700 mm

# COMFORTABEL OP ZOWEL DE WEG ALS IN HET VELD



*Een serie die is GOEDGEKEURD voor gebruik op de weg met een volle tank.*







- Hangende dissel
- Superbestendige veerbladen
- In hoogte verstelbaar



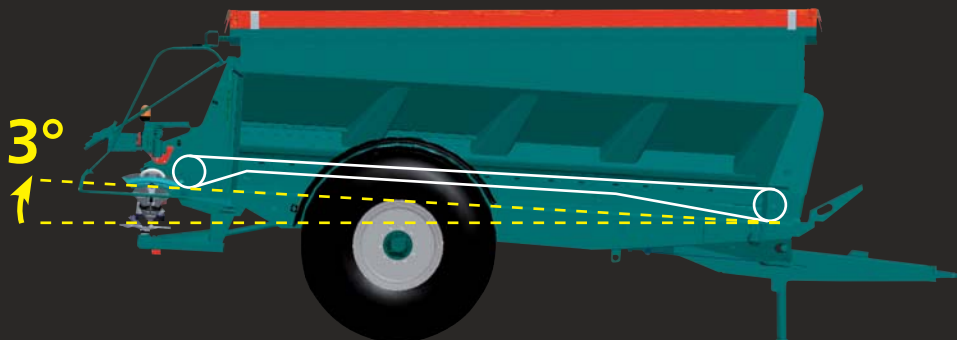
- Overmaatse assen
- Maximale levensduur - optioneel



- Trekoog met boutverbinding aan dissel - standaard op XT 160 en XTH
- Kogelkoppeling SCHARMÜLLER K80



- Windbeveiliging om de windgevoeligheid onder controle te houden tijdens het gebruik op de weg
- Beschikbaar op XTH-modellen met strooiboom

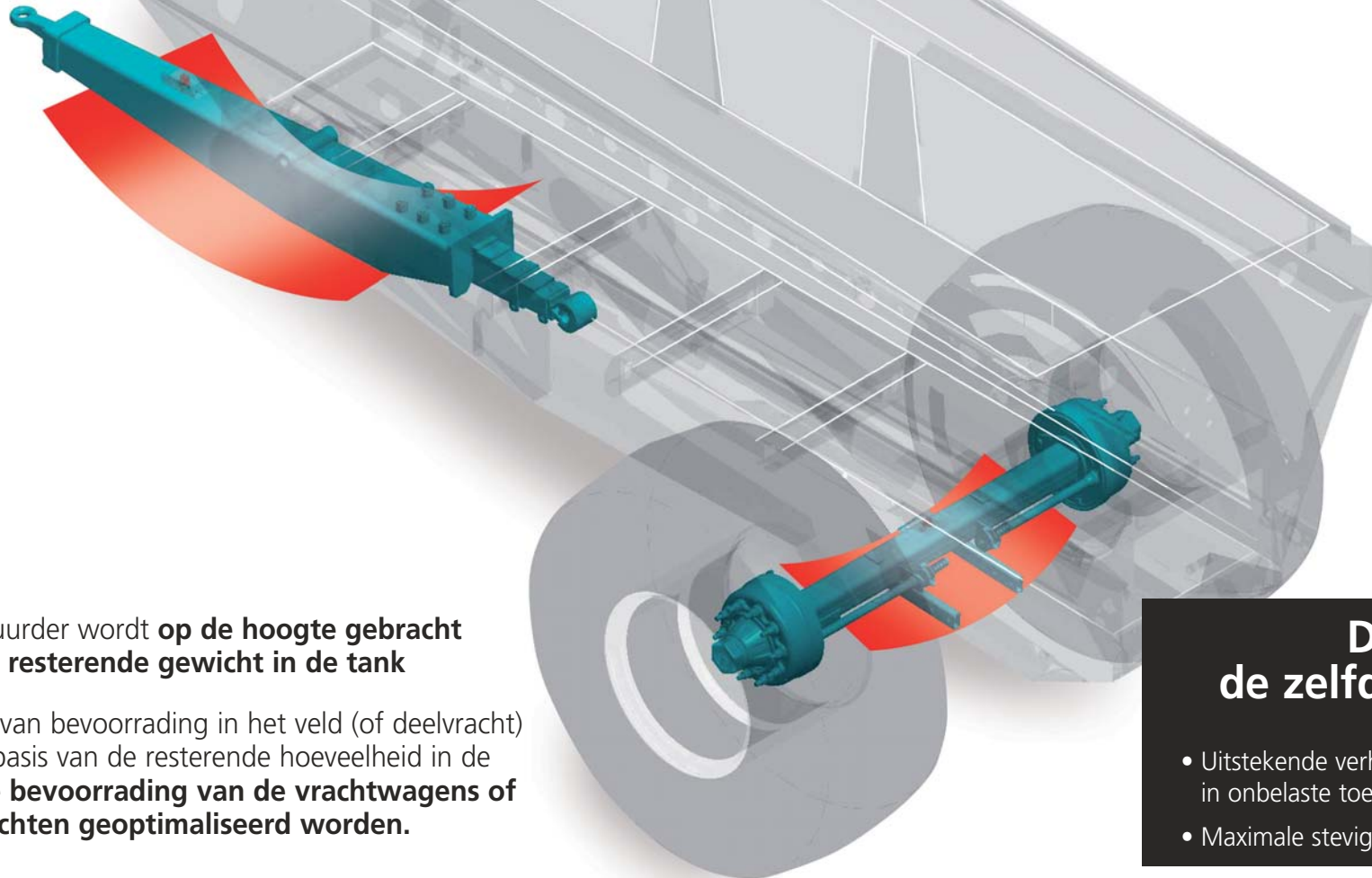


## Hellende band van 3° = De beste technische keuze

- Door de helling kan de machine perfect aan de achterkant worden gelegegd, en voorkomt opeenhoping voor de klep.
- Het gewicht is geconcentreerd aan de voorzijde van de geladen tank en zorgt voor een gewichtsoverdracht op de trekker voor een maximale grip.
- De machine is zelfs in onbelaste toestand bijzonder stabiel voor een ongeëvenaard rijcomfort.

# INGEBOUWDE WEEGINRICHTING

De werking van de **ingebouwde weeginrichting is bijzonder eenvoudig**: de elektronica meet via extensiometrie de vervorming door de belasting op de as en de kogelkoppeling. Het resultaat wordt dan vergeleken met de waarde in onbelaste toestand.



- De bestuurder wordt **op de hoogte gebracht van het resterende gewicht in de tank**
- In geval van bevoorrading in het veld (of deelvracht) kan op basis van de resterende hoeveelheid in de tank, **de bevoorrading van de vrachtwagens of deelvrachten geoptimaliseerd worden.**

## De + van de zelfdragende tank

- Uitstekende verhouding nuttige last/gewicht in onbelaste toestand
- Maximale stevigheid

# BANDEN

Er kunnen tot 30 verschillende banden worden gemonteerd:



Banden met tractorprofiel

Banden met lage spanning

## XT 100



Smalle banden

Banden met tractorprofiel (oorspronkelijke montage)

Banden met lage spanning

## XT 130



Banden met tractorprofiel (oorspronkelijke montage)

Banden met lage spanning

## XT 160 - XT 160H



Banden met tractorprofiel

Banden met lage spanning ((oorspronkelijke montage)

## XT 210H



Banden met lage spanning (oorspronkelijke montage)

Banden met lage spanning

## XT 240H



Banden met lage spanning (oorspronkelijke montage)

Banden met lage spanning



The image shows the operator's seat in a combine harvester. A central display unit, the VISION Computer, is highlighted with a yellow glow. It features a color screen showing various operational metrics like fuel consumption (2.6 km/h), engine speed (220 RPM), and fuel level (1332 L). To the right of the screen is a numeric keypad. Below the display is a red multifunctional control lever, also highlighted with a yellow glow, which is used for hydraulic functions. The background shows the steering wheel, side mirrors, and other controls of the machine.

# BEDIEN ALLE FUNCTIES MET DE HAND.

**VISION Computer** voor handmatige of automatische regeling van de dosering/ha, het aansturen van de halve werkbreedtes, randen en vullen van de machine.

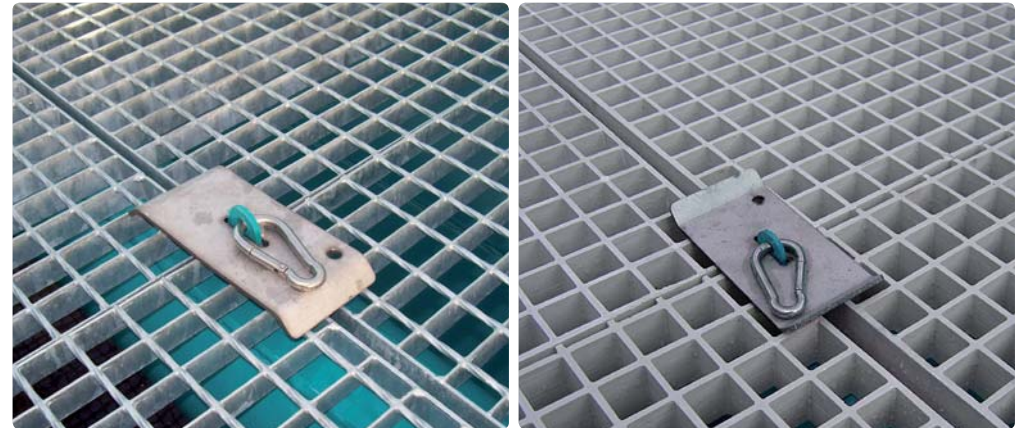
**Multifunctionele bediening** voor volledig handmatige aansturing van de functies van de hydraulische strooiboom:

- 1 Afsluiten en openen op de kopakker met een directe toevoer
- 2 Voortdurende sturing van de kleppen van de strooiboom voor een perfecte verdeling in de breedte
- 3 Uit- en inklappen van de strooiboom voor het transport.

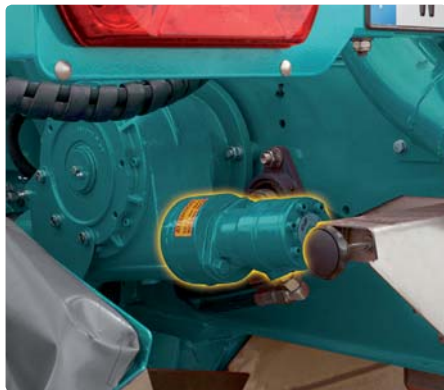
## Specifieke uitrusting voor uw dagelijkse werk



Spatborden op enkele of dubbele as (optioneel)



Kluitenrooster in gegalvaniseerd staal of polyester (optioneel)



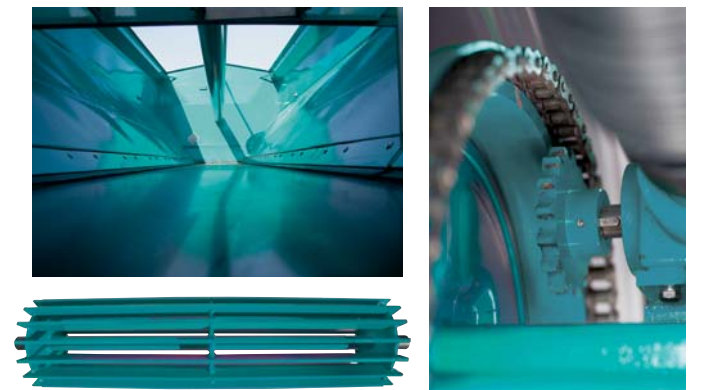
Hydraulische aandrijving van band om tank snel leeg te kunnen draaien aan het einde van de werkzaamheden (optioneel)



Vulbuis voor mechanische strooiboom (optioneel) en hydraulische strooiboom (standaard)



Ledlampen (optioneel op XT en standaard op XTH)



Band met mechanische aandrijving in DPA-modus met volledige ontkoppeling aan het wiel (standaard)



Kogelkoppeling Scharmüller K80  
(optioneel)



Oprolbaar zeil  
(optioneel op XT en standaard op XTH)



Anti-brugvormingskap  
(standaard op XT 160 en XTH)



TRIBORD 3D met handmatige bediening  
(standaard) of met elektrische bediening (optioneel)

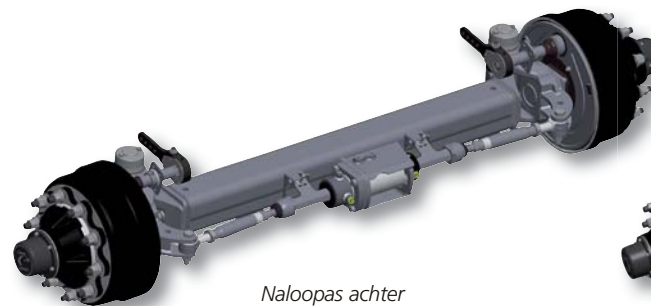
## Enkel op XTH



Opbergkoffer van 250 liter (optioneel)



Tankdank met centrale opening voorzien van een zeil (optioneel)



Naloopas achter  
(standaard op XT 210H en 240H)



Geforceerd gestuurde achteras

# Technische specificaties

Type	XT 100	XT 130	XT 160	XT 160H	XT 210H	XT 240H
Inhoud van de tank (tot rand)	7 200 l	9 500 l	13 000 l	13 000 l		15 500 l
Totale breedte	2,50 tot 3,00 m*			2,55 tot 3,00 m*		
Laadhoogte	2,32 tot 2,69 m*	2,55 tot 2,85 m*	2,78 tot 2,94 m*	2,78 tot 2,94 m*	2,86 tot 2,93 m*	3,06 tot 3,14 m*
Vereist vermogen	80 tot 100 cv	90 tot 110 cv	120 tot 140 cv	130 tot 150 cv	140 tot 180 cv	180 tot 220 cv
Indicatief gewicht in onbelaste toestand	2 500 kg	2 800 kg	3 900 kg	4 900 kg	5 900 kg	6 900 kg
As	90 mm	100 mm	140 mm	140 mm	2 x 110 Boggie (naloopas achter)	2 x 140 Tandem (naloopas achter)
Afmetingen van de remmen (mm)	400 x 80		406 x 140		400 x 80**	406 x 140**
Banden	18,4 x 30	23,1 x 26	600/60 x 30,5	600/60 x 30,5	600/55 - R 26,5	650/55 - R 26,5
Maximaal toegestaan gewicht	10 000 kg	12 500 kg	15 900 kg	15 900 kg	20 900 kg	23 900 kg
Afmetingen van de tank (LxB)	4,00 x 2,06 m		5,35 x 2,06 m			
Totale lengte	6,63 m		8,39			

\*Afhankelijk van de banden \*\* 2 assen

# SULKY

De zaai- en  
strooierspecialist

Les Portes de Bretagne - P.A. de la Gaultière  
35220 CHATEAUBOURG France  
Tél. : (33) 02 99 00 84 84 • Fax : (33) 02 99 62 39 38  
E-Mail : info@sulky-burel.com

**Postadres:**  
SULKY-BUREL – CS 20005,  
35538 NOYAL SUR VILAINE CEDEX, France

[www.sulky-burel.com](http://www.sulky-burel.com)

Uw importeur:

**farmstore**

Melkweg 2, NL-2971 VK Bleskensgraaf  
[www.farmstore.nl](http://www.farmstore.nl)

UW DEALER \_\_\_\_\_

