

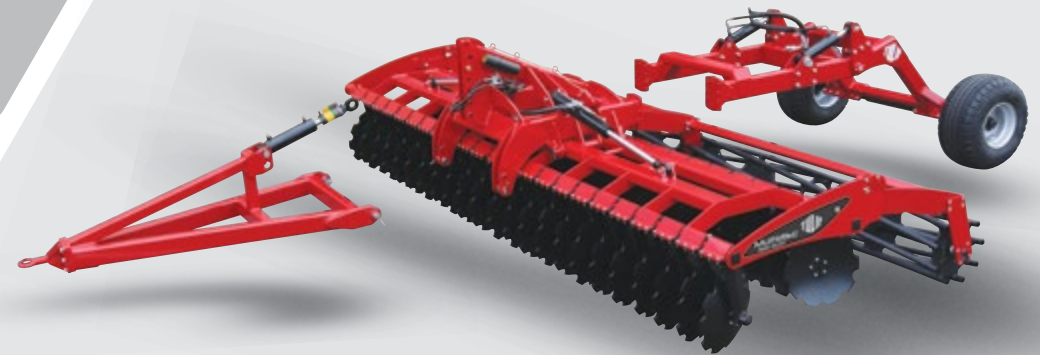
# TULLIP

# 2018

## *Akkerbouwmachines*



4 times overlap



Modular design

The original, renewed



Special application



Geachte heer / mevrouw,

Voor u ligt de Tulip Akkerbouwmachines catalogus 2018 waarin Peeters Landbouwmachines haar complete gamma van akkerbouwmachines presenteert. Tulip is de merknaam voor onder meer de Roterra rotorkoepel, de Multidisc schijveneg, de Rotarytiller grondfrees, de Polymat zaaimachine en de Centerliner kunstmeststrooier.

De nieuwe Tulip catalogus telt ruim 100 pagina's. Wederom komt u een aantal vernieuwingen in onze catalogus tegen. Onze Roterra hebben we geperfectioneerd. De grondgeleiderplaten zijn aangepast waardoor de grondstroon nog beter binnen de werkbreedte blijft en de sporenwiser bevestiging wordt standaard gemonteerd. Nieuw in ons assortiment is de Tulip TerraSub. Deze voorzetwoeler kan voor onze Roterra en Multiterra gespannen worden, maar ook solo is hij inzetbaar. De verschillende tandmogelijkheden zorgen ervoor dat deze machine aan te passen is voor iedere situatie. Het Multidisc X(X)L gamma wordt vanaf nu uitgevoerd met een sterkere schijfophanging met nieuwe, grijze stelen van 25 mm. Deze zorgen ervoor dat de machine in nog zwaardere omstandigheden aan uw wensen blijft voldoen. Verder is het Multidisc gamma uitgebreid met een nieuw type rol, de open rol V-vorm Ø 640 mm. In de toekomst zijn er updates beschikbaar voor onze Centerliner SXe en SXi strooiers zodat deze machines nog nauwer kunnen samenwerken met uw GPS toestel.

Op een totale oppervlakte van 70.000 m<sup>2</sup> produceert Peeters Landbouwmachines duizenden machines per jaar die naar meer dan 40 landen worden geëxporteerd. In Achtmaal beschikken wij over 20.000 m<sup>2</sup> overdekte fabrieksruiimte en in onze panden in Etten-Leur beschikken wij ook nog eens over 25.000 m<sup>2</sup> overdekte fabrieksruiimte. Om de toenemende specialisatie en vraag vanuit de markt te kunnen beantwoorden zijn we gestart met de bouw van een vierde fabriek met een oppervlakte van 7.500 m<sup>2</sup>. In het voorjaar van 2018 zullen we een open dag organiseren om de opening van de nieuwe fabriek te vieren. Houd onze website en Facebook-pagina in de gaten voor de definitieve datum!

Naast de Nederlandse fabrieken werken er in totaal ook nog eens 50 mensen voor ons in verschillende productie-eenheden in Frankrijk, Duitsland, Italië en China (voor de Chinese markt). De fabrieken en kantoren van Peeters Landbouwmachines staan garant voor een zeer gemotiveerd team van 135 medewerkers dat iedere dag klaar staat om uw machine naar wens te produceren.

Een team van goed opgeleide engineers houdt zich continu bezig met het vernieuwen van bestaande en het ontwikkelen van nieuwe machines. Mocht u uit deze catalogus uw gewenste product nog niet kunnen samenstellen, laat het ons dan weten. Flexibiliteit staat bij ons zeer hoog in het vaandel. Graag breiden wij ons assortiment uit met uw goede ideeën!

Gelijktijdig met het uitgeven van deze Tulip Akkerbouwmachines catalogus verschijnt ook de Peecon Voer techniek catalogus en de Peecon Mest- & Transporttechniek catalogus. Peecon is onze merknaam voor onder meer de Biga voermengwagens, de Euroline giertanken en de Cargo kipwagens. De Peecon catalogussen voegen nog eens 450 unieke machines aan ons assortiment toe. Het is zeker de moeite waard om deze catalogussen ook aan te vragen of deze online te bekijken, zie [www.peetersgroup.com](http://www.peetersgroup.com).

Recent hebben wij in samenwerking met G.W.L. Aanhangers uit Etten-Leur de bouw van aanhangers aan onze activiteiten toegevoegd. Deze aanhangers zullen onder de merknaam Peecon op de markt verschijnen en voldoen natuurlijk aan de kwaliteit die u van ons gewend bent. Medio 2018 zal Peeters tevens een nieuwe productgroep lanceren met een nieuwe reeks Peecon minishovels.

Met een record aantal van ruim 600 unieke machines heeft Peeters Landbouwmachines een mijlpaal bereikt. Dit alles hebben wij alleen kunnen realiseren dankzij uw vertrouwen in ons product en wij hopen in de toekomst samen met u onze activiteiten verder uit te kunnen breiden!

Vriendelijke groeten,

D.P.M. Peeters  
Directeur Peeters Landbouwmachines B.V.

## LEVERINGSVOORWAARDEN

koninklijke  
**metaalunie**

Met deze prijslijst komen alle voorafgaande prijslijsten te vervallen.

Wijzigingen en drukfouten voorbehouden. Genoemde prijzen zijn exclusief B.T.W.

De levering van machines, accessoires en onderdelen geschiedt af fabriek, in overeenstemming met de Incoterms 2010, tenzij anders is overeengekomen. Bij naleveringen van toebehoren en extra uitrusting komen de vrachtkosten en aanbouwkosten voor rekening van de afnemer. Algemeen geldt leveringen boven 500 euro netto exclusief BTW binnen de Benelux franco huis, beneden 500 euro af fabriek.

Op al onze offertes, op alle opdrachten aan ons en op alle met ons gesloten overeenkomsten zijn toepasselijk de METAALUNIEVOORWAARDEN, gedeponeerd ter Griffie van de Rechtbank te Rotterdam, zoals deze luiden volgens de laatstelijk aldaar neergelegde tekst. De leveringsvoorwaarden worden u op verzoek toegezonden.

De betaling van de machine geschiedt uiterlijk op het moment van aflevering tenzij uitdrukkelijk anders is overeengekomen. Bankkosten en alle kosten verbonden met de uitgifte of het innen van wissels of cheques zijn voor rekening van de koper.

De fabriek stelt voor alle delen die bij normaal gebruik binnen een periode van 12 maanden na aankoop een defect vertonen, gratis vervangende onderdelen ter beschikking. Dit is niet van toepassing op slijtdelen zoals o.a. vijzels en banden. De garantie vervalt indien de in de handleiding vermelde instructies niet, niet geheel of niet juist zijn opgevolgd. De garantie vervalt eveneens zodra door u of door derden, zonder onze voorkennis en/of onze toestemming werkzaamheden aan de machine worden verricht.

U vindt ons direct aan de snelweg  
A58 Breda – Roosendaal,  
afrit 19 industrieterrein "Vosdonk".

Bezoek enkel op afspraak  
Kantooruren  
Maandag t/m vrijdag 8.00u tot 17.00u  
Zaterdag 8.00u tot 12.00u

afrit 19

**Vosdonk**  
Etten-Leur-West  
Hoeven  
Sprundel

## Inleiding

Pagina 2

## Inhoudsopgave

Pagina 3

## Tijdlijn

Pagina 4-5

## Roterra overzicht

Pagina 6-7

## Roterra 25C / 25

Pagina 8-11

## Roterra 35 / 45

Pagina 12-15

## Roterra 55

Pagina 16-19

## Roterra 45 / 55 H

Pagina 20-23

## TerraSub

Pagina 24-25

## Multidisc overzicht

Pagina 26-27

## Multidisc

Pagina 28-31

## Multidisc H

Pagina 32-35

## Multidisc XL

Pagina 36-39

## Multidisc XLH

Pagina 40-43

## Multidisc XXL

Pagina 44-47

## Multidisc XXLH

Pagina 48-51

## Junior / Senior Trailing kit

Pagina 52-53

## Multidisc XXLHT

Pagina 54-57

## Multidisc XL Vario (-s)

Pagina 58-61

## Multivator

Pagina 62-65

## Multiterra (H)

Pagina 66-69

## Rotarytiller RTW / RTU

Pagina 70-71

## Rotarytiller RTC / RTSC

Pagina 72-73

## Polymat overzicht

Pagina 74-75

## Polymat Compact

Pagina 76-79

## Polymat Compact H

Pagina 80-83

## Polymat

Pagina 84-87

## Polyliner

Pagina 88-91

## Centerliner overzicht

Pagina 92-93

## Centerliner SE

Pagina 94-97

## Centerliner SX / SXe

Pagina 98-101

## Centerliner SXi

Pagina 102-105

## Complete rollen

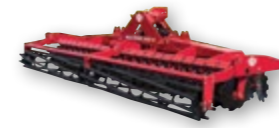
Pagina 106-107



Piet Peeters richt samen met zijn vrouw Irene Tractorhandel De Bloken op

# Past, Present and Beyond Innovation Never Rests

Aankoop Koike lasersnijmachine 6000 Watt, grootste van Europa



Lancering Tulip Multidisc schijfveneg

Oprichting Tulip Agri in Qingdao voor de productie en verkoop van voermengwagens voor de Chinese markt onder leiding van broer Roland Peeters



Voorstelling elektrisch aangedreven Biga Volt en Biga Hybrid voermengwagens en Multilift-systeem



Peecon/Tulip EASYtronic regel- en controlesysteem



Ontwikkeling Tulip modulair systeem



Peecon Gull Wing Tyre systeem wint zilveren medaille op Agritechnica



Introductie van de Peecon Biga Lowliner Future



Introductie van de Peecon Biga Rapide Future

Peeters Landbouwmachines lanceert op de Intermat in Parijs haar nieuwe lijn minishovels



Bouw nieuwe werkplaats in Achtmaal

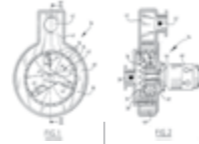


Productie van de eerste giertank

Tractorhandel De Bloken wordt Peeters Landbouwmachines



Productie van de eerste (gepatenteerde) mesthakselaar



Productie van de eerste Peecon Biga Laadklep voermengwagen



Eerste voermengwagen wordt geëxporteerd naar de USA

1973

1974

1981

1982

1987

1989

1990

1991

1996

1997

1998

2000

2001

2004

2009

2010

2011

2013

2014

2015

2016

2017

2018

2019



Eerste werkplaats

Ontstaan van de merknaam Peecon (PEeters CONstructie)



Peeters produceert eerste landbouwmachine: de schudlichter



Uitbreiding fabrieksruimte Achtmaal



De affiniteit met produceren van landbouwmachines zat er al vroeg in bij zoon Dannie. Hij bouwde zijn eerste schaalmodel 1: 3 een giertank TT 13000 op 16-jarige leeftijd



Productie van de eerste bemester

De zoon van Piet, Dannie Peeters, neemt het bedrijf over, met de volledige ondersteuning van zijn vrouw Monique, die sinds 1987 voor het bedrijf werkt



Productie van de eerste Cargo kipwagen

Nieuwe fabrieksruimte in Etten-Leur wordt in gebruik genomen



Overname akkerbouwlijn van Lely, deze wordt onder de merknaam Tulip wereldwijd voortgezet



Nieuwe fabriek voor de productie van de Tulip akkerbouwlijn wordt in Etten-Leur in gebruik genomen



Aanschaf Benelux grootste buizenlasersnijmachine van Mazak voor verdere automatisering van het productieproces



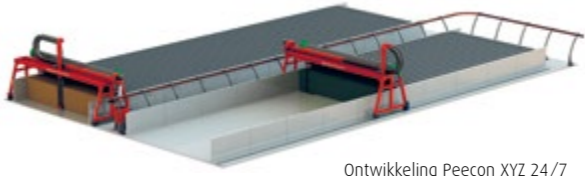
40 Biga Anniversaries ter gelegenheid van 40-jarig bestaan van Peeters Landbouwmachines



Lancering Peecon Biga Pacman Gen2, zelfrijdende voermengwagen met uniek beladingssysteem



Grootste voermengwagen ter wereld 64m3 met 4 vizels



Ontwikkeling Peecon XYZ 24/7 volautomatisch voeruithaalsysteem



Introductie van de Peecon Biga future



Introductie Peecon Powerboost



Peecon brengt Butler XL voeraanschuiver op de markt



LOADING...

Ga naar onze website voor de laatste nieuwe innovaties





Grote afstand tussen de lagers in de tandwielgoot. De lagers krijgen hierdoor minder krachten te verduren en er wordt gezorgd voor extra stabiliteit. Dit vergroot de levensduur van de lagers en grote krachten kunnen probleemloos opgenomen worden.

Tanden gehard in 5 zones voor extra taaiheid en verlengde levensduur. Bovenaan zijn ze extra taai. Hoe verder naar beneden, hoe harder het materiaal wordt. Hierdoor is de Tulip druppeltand extra goed bestand tegen slijtage en tegelijk taai genoeg voor extreem zware omstandigheden.

Standaard doorlopende aandrijfjas voor aandrijving van bijvoorbeeld een zaaimachine.

Grootste assortiment aan wisseltandwielen op de markt, zodat bij elke grondsoort een optimale rotorsnelheid ingesteld kan worden. Er kan steeds gewerkt worden met het meest economische motortoerental van de tractor.

4 rotors per meter voor een lagere vermogensbehoefte en dus brandstofbesparing. Aangrenzende rotoren overlappen elkaar.

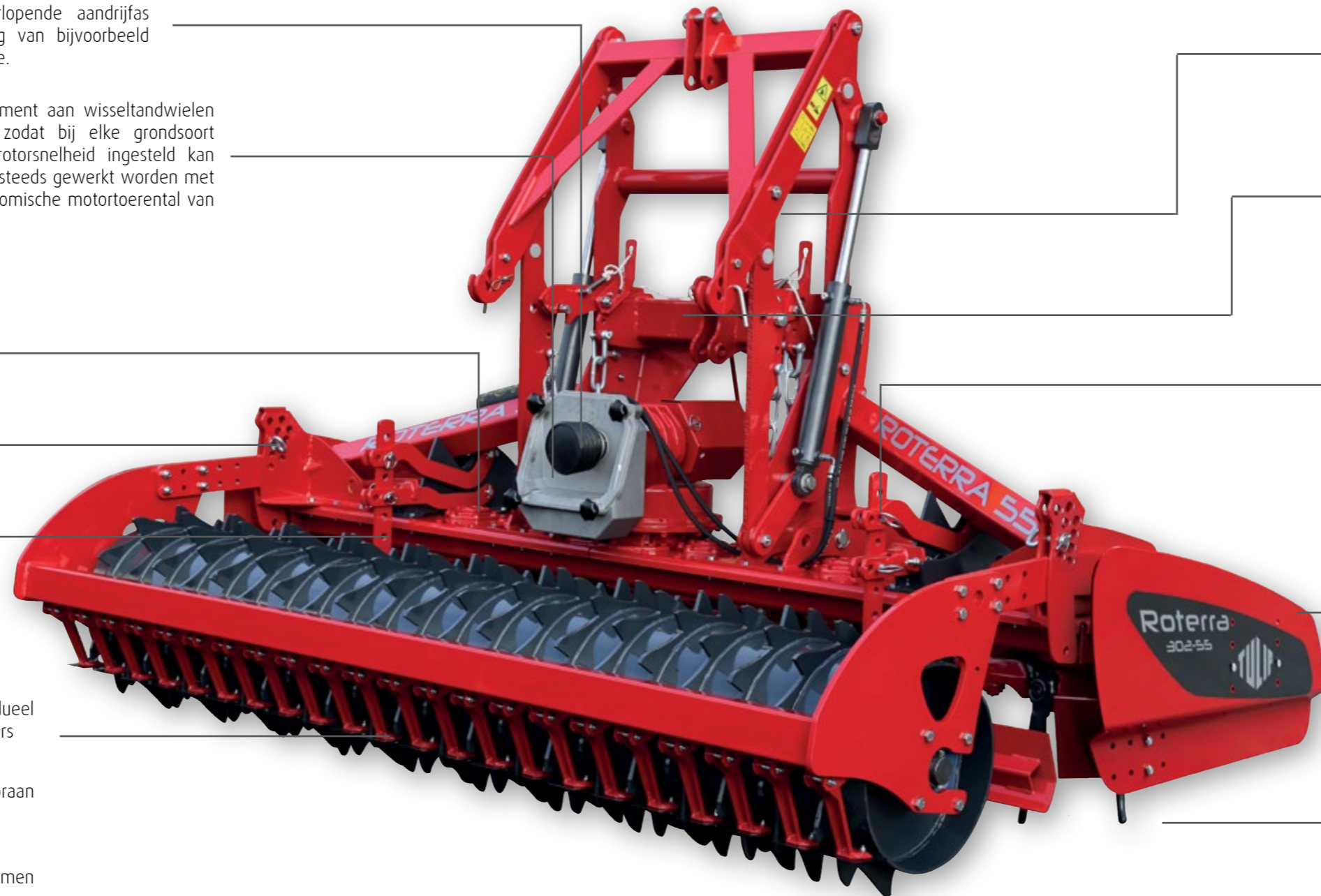
Rolverstelling met versterkte hefarmen en "floating" systeem voor vele instelmogelijkheden.

Optioneel: de zelfinstellende egalisatieplaat is geveerd opgehangen, dit verlaagt de vermogensbehoefte. Ook heeft hij een verkrumelende werking doordat grote kluiten tegen deze plaat slaan en breken. Hierdoor laat de Roterra een mooi geëgaliseerd zaaibed achter.

Optioneel: pakkerrol met individueel geveerde, zelfinstellende schrapers

Optioneel: Dual-bok: montage vooraan de tractor

Optioneel: Dual-Plus: voor het vormen van aardappelruggen



Optioneel: de hydraulische aanbouw hefinrichting zorgt voor een compacte combinatie van Roterra en zaaimachine, waardoor het rijden op de weg veel rustiger verloopt.

Nieuw design zware modulaire driepuntsbok. Deze heeft een compacte bouw en een korte aanpik. Ook heeft deze vele aanbouwmogelijkheden.

Geveerd stenenscherm. Stenen die voor de machine komen te liggen worden naar beneden geduwd. Hierdoor worden de rotors beschermd. Als er toch een steen tussen rotors en stenenscherm komt, veert het stenenscherm naar voren zodat de steen door de machine kan passeren.

De grondgeleiders zijn instelbaar zodat een naadloze aansluiting tussen de werkgangen wordt verkregen. Ze zijn ook opklapbaar voor wegtransport. Zo blijft een Roterra 300 tijdens wegtransport binnen de 300 cm.

Overlangs gezette grondgeleiderplaten zodat er geen rugvorming meer mogelijk is en het bewerkte zand netjes binnen de werkbreedte blijft.

De slepend opgestelde druppeltanden hebben een speciale ronde vorm. De vorm zorgt voor minder versmering en de kluiten worden volgens hun natuurlijke breuklijn gebroken. Verder voorkomt de slepende vorm dat de diepere lagen grond en stenen naar boven gehaald worden. Doordat de tand rond is, wordt er brandstof bespaard omdat de tand op geen enkel moment met een vlakke kant in de rijrichting staat. Hierdoor trekt de machine lichter.

Walterscheid aftakas met nokkenschakelkoppeling of optionele Tulipmatic breekpenautomaat. Het voordeel van de Tulipmatic is dat bij overbelasting de verbinding keer op keer verbroken wordt op exact het juiste moment. Dit verkleint de kans op schade bij overbelasting van de machine.

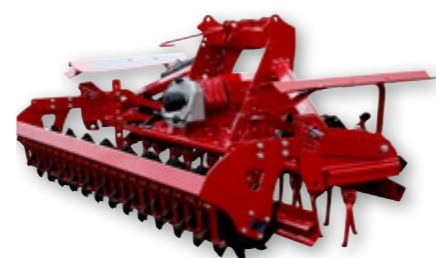


# Roterra 25C / 25

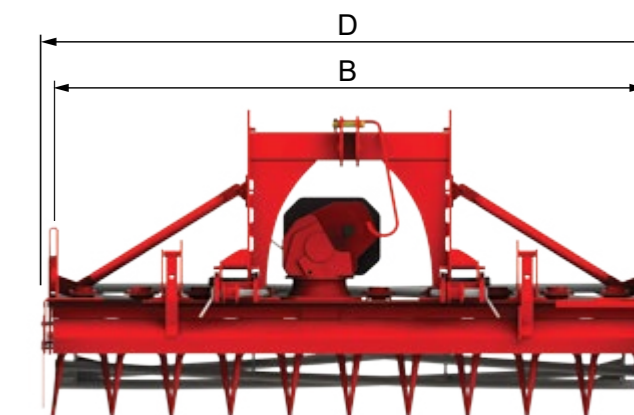
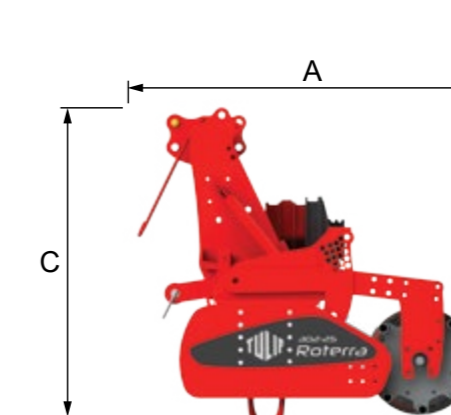
De **Roterra 25C / 25-serie** is geschikt voor tractoren van 45 tot 140 pk. De gepatenteerde druppeltanden zorgen voor een natuurlijke verkrumming en een aanzienlijke brandstofbesparing. Door de dubbele lagering in de goot is de machine extra stabiel. Een waaier aan opties zorgt ervoor dat de eg aangepast kan worden aan alle omstandigheden.



De **Roterra 25C / 25-serie** is uitermate geschikt voor grondbewerking na het ploegen of voor oppervlakkig werk direct na de oogst. Het is de ideale machine voor de veehouder of akkerbouwer die kwaliteitsvol werk wil afleveren aan lage kosten.



<b>Roterra 25C / 25</b>		<b>252-25C</b>	<b>302-25C</b>	<b>252-25</b>	<b>302-25</b>
Werkbreedte	m	2,5	3	2,5	3
Lengte (A)	mm	1365	1365	1365	1365
Breedte (B)	mm	2620	3120	2500	3000
Hoogte (C)	mm	1250	1250	1250	1250
Totale breedte (D)	mm	2660	3160	2660	3160
Aantal rotors		10	12	10	12
Open rol	ø mm	440	440	440	440
Min. vermogen	pk	45	50	45	50
Max. vermogen 540 t/min	pk	95	115	95	115
Max. vermogen 1000 t/min	pk	115	140	115	140
Eigen gewicht OR/PR	kg	880/975	920/1125	880/975	920/1125





Roterra Zahnradwanne Gruppe 25



700-930-017-001



700-930-009-...



700-930-023-...



700-930-013-...



700-930-005-...



700-930-008-...



Artikelcode	Tanden t.b.v. Roterra	Prijzen in EURO
1.1699.0127.0	Tand links Roterra 25-serie (230 mm)	16
1.1699.0128.0	Tand rechts Roterra 25-serie (230 mm)	16

Tanden gehard in 5 zones voor extra taaheid en verlengde levensduur. Bovenaan zijn ze extra taai. Hoe verder naar beneden, hoe harder het materiaal wordt. Hierdoor is de Tulip druppeltand extra goed bestand tegen slijtage en tegelijk taai genoeg voor extreem zware omstandigheden.



Aandrijfkast Roterra

Artikelcode	Tandwielset	Toerental 540 t/min	Toerental 1000 t/min	Prijzen in EURO
<b>Roterra 252/302-25C + 252/302-25</b>				
1.1699.0562.8	17-18/18-17	264/296	487/--	405
1.1699.0568.8	16-19/19-16	236/333	437/--	345
1.1699.0560.8	15-20/20-15	210/373	389/--	345
1.1699.0566.8	14-21/21-14	187/420	346/--	405
1.1699.0570.8	13-22/22-13	---/474	306/--	405
1.1699.0564.8	12-23/23-12	---/537	270/--	405

## Standaarduitvoering

- Druppeltanden met zijbevestiging (max. werkdiepte: 230 mm)
- 25C-Serie: driepuntsbok met verstevigingsbuizen
- 25-Serie: driepuntsbok met schoorbalken (koker 70x70 mm)
- Verend opgehangen rotorbescherming
- Tandwielgoot met omgezet deksel voor een robuuste torsievrije constructie
- Aandrijfkast (middenaandrijving) geschikt voor 540 (standaard) of 1000 t/min
- Tandwielcombinatie 19/16 bij 540 t/min
- "Floating" systeem met open rol Ø 440 mm
- 25C-Serie: vaste grondgeleiders
- 25-Serie: opklapbare grondgeleiders, in hoogte en lengte verstelbaar
- Walterscheid koppelingsas met nokkenschakelkoppeling (1 3/8" - 6 splines aan tractorzijde)

## Bijzondere kenmerken en voordelen

- Gepatenteerde druppeltanden met zijbevestiging: perfecte verkruiemeling door de roterende beweging en de speciale vormgeving, slijtvast, geen slijtage aan de tandhouder door de zijbevestiging, snelle (de-)montage dankzij het Easylock systeem m.b.v. luchtsleutel. Brandstofbesparing tot 20% t.o.v. mestanden.
- Speciale lagering (boven en onder): hoge stabiliteit.
- Speciale afdichting van de lagers en de tandwielgoot, stofvrije ontluftung: lange levensduur, geringe slijtage door optimale smering, onderhoudsarm en servicevriendelijke constructie.
- Verend opgehangen rotorbescherming: gepatenteerd systeem dat de grond voor de rotorkoepel gelijk maakt en bescherming biedt tegen stenen e.d.
- Opklapbare grondgeleiders: transportbreedte = werkbreedte.
- "Floating" systeem: bij steenachtige grond of boomwortels kan de rotorkoepel naar boven uitwijken, terwijl de instelrol de grond blijft volgen.
- Stabiele driepuntsbok: gunstige positie van het zwaartepunt, waardoor er met kleinere en lichtere tractoren gewerkt kan worden.
- Rotortoerental d.m.v. wisseltandwielen eenvoudig te wijzigen.
- Compacte bouw: aanspanning kort achter de tractor mogelijk, waardoor een zaai- of pootmachine achter de eg gemonteerd kan worden, zodat in één werkgang verschillende werkzaamheden kunnen worden uitgevoerd.

## Aandachtspunten

- Breekpenautomaat Tulipmatic is aanbevolen in grond met stenen.
- De aangegeven vermogens zijn op de aftakas gemeten.

Artikelcode	Omschrijving	Prijzen in EURO
701-250-004	Roterra 252-25C	7.235
701-300-004	Roterra 302-25C	7.890
700-250-004	Roterra 252-25	7.735
700-300-004	Roterra 302-25	8.395

Accessoires		Prijzen in EURO
700-930-036-001	Set tandwielen 12/23 i.p.v. standaardcombinatie 19/16	165
700-930-036-002	Set tandwielen 13/22 i.p.v. standaardcombinatie 19/16	165
700-930-036-003	Set tandwielen 14/21 i.p.v. standaardcombinatie 19/16	165
700-930-036-004	Set tandwielen 15/20 i.p.v. standaardcombinatie 19/16	120
700-930-036-005	Set tandwielen 17/18 i.p.v. standaardcombinatie 19/16	165
700-930-013-005	Breekpenautomaat Tulipmatic i.p.v. nokkenschakelkoppeling 540 t/min	405
700-930-013-007	Breekpenautomaat Tulipmatic i.p.v. nokkenschakelkoppeling 1000 t/min	405
700-930-029-001	Mechanische aanbouwdelen (max. 1200 kg)	690
700-930-017-001	Hydraulische aanbouwhetfinrichting 2 cilinders (max. 1700 kg)	1.665
700-930-005-001	Sporenwissers 2x 2 tanden 252-25 (C)	835
700-930-005-002	Sporenwissers 2x 2 tanden 302-25 (C)	835
700-930-009-001	Egalisatieplaat 252-25 (C)	595
700-930-009-002	Egalisatieplaat 302-25 (C)	625
700-930-028-001	Spindelset t.b.v. egalisatieplaat	305
700-930-044-005	Minderprijs niet-levering open rol Ø 440 mm 252-25 (C), lagerplaten en lagers	-415
700-930-044-001	Minderprijs niet-levering open rol Ø 440 mm 302-25 (C), lagerplaten en lagers	-475
700-930-030-002	Extra stangenset voor open rol Ø 440 mm 252-25 (C) + bouten	445
700-930-030-004	Extra stangenset voor open rol Ø 440 mm 302-25 (C) + bouten	485
700-930-068-001	Open rol V-vorm Ø 440 mm 302-25 (C) i.p.v. open rol Ø 440 mm	325
700-930-007-003	Pakkerrol Ø 430 mm 252-25 (C) i.p.v. open rol Ø 440 mm	1.075
700-930-007-002	Pakkerrol Ø 430 mm 302-25 (C) i.p.v. open rol Ø 440 mm	1.230
700-930-008-008	Pakkerrol Ø 500 mm 252-25 (C) i.p.v. open rol Ø 440 mm	1.325
700-930-008-001	Pakkerrol Ø 500 mm 302-25 (C) i.p.v. open rol Ø 440 mm	1.515
700-930-023-003	Sterpakkerrol Ø 440 mm 252-25 (C) i.p.v. open rol Ø 440 mm	1.460
700-930-023-002	Sterpakkerrol Ø 440 mm 302-25 (C) i.p.v. open rol Ø 440 mm	1.670
700-930-069	LED verlichtingsset met dubbelzijdige signalisatieborden	645
	Voorzetwoeler TerraSub (t.b.v. Roterra 302-25 (C)), zie blz. 24-25	op aanvraag
	Rollen ander model	op aanvraag
	Dual-combinaties	op aanvraag

# Roterra 35 / 45

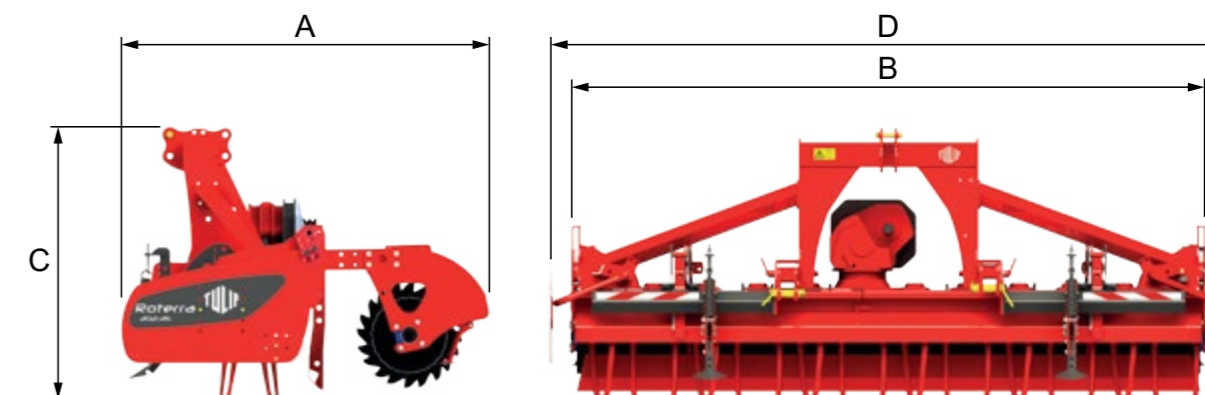
De **Roterra 35 / 45-serie** is geschikt voor tractoren van 50 tot 200 pk. De gepatenteerde druppeltanden zorgen voor een natuurlijke verkruiemeling en een aanzienlijke brandstofbesparing. Door de dubbele lagering in de goot is de machine extra stabiel. Een waaier aan opties zorgt ervoor dat de eg aangepast kan worden aan alle omstandigheden. Vanaf de 35 / 45-serie kunt u kiezen voor meststanden in plaats van druppeltanden om een betere snijwerking te garanderen.



De **Roterra 35 / 45-serie** is uitermate geschikt voor grondbewerking na het ploegen of voor oppervlakkig werk direct na de oogst. Het is de ideale machine voor de veehouder of akkerbouwer die kwaliteitsvol werk wil afleveren aan lage kosten.



<b>Roterra 35 / 45</b>		<b>302-35</b>	<b>302-45</b>	<b>352-45</b>	<b>402-45</b>	<b>452-45</b>
Werkbreedte	m	3	3	3,5	4	4,5
Lengte (A)	mm	1365	1365	1365	1365	1365
Breedte (B)	mm	3000	3000	3500	4000	4500
Hoogte (C)	mm	1250	1250	1250	1250	1250
Totale breedte (D)	mm	3160	3160	3660	4160	4660
Aantal rotors		12	12	14	16	18
Open rol	ø mm	440	440	440	520	520
Min. vermogen	pk	50	55	65	75	80
Max. vermogen 540 t/min	pk	130	--	--	--	--
Max. vermogen 1000 t/min	pk	160	180	180	180	200
Eigen gewicht OR/PR	kg	1120/1260	1160/1300	1250/1475	1525/1645	1750/1890





Roterra Zahnradwanne Gruppe 35



705-930-017-002



705-930-008-...



705-930-009-...



705-930-029-...



705-930-005-002



705-930-069



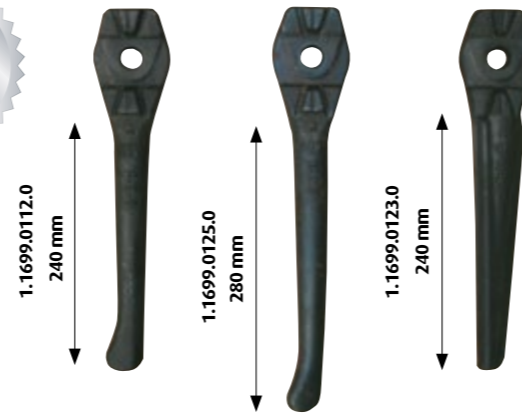
705-930-028-...

Artikelcode	Tanden t.b.v. Roterra	Prijzen in EURO
1.1699.0111.0	Tand links Roterra 35 / 45-serie (240 mm)	18
1.1699.0112.0	Tand rechts Roterra 35 / 45-serie (240 mm)	18
1.1699.0124.0	Tand links Roterra 55-serie (280 mm)	20
1.1699.0125.0	Tand rechts Roterra 55-serie (280 mm)	20
1.1699.0122.0	Mestand links Roterra 35 / 45-serie (240 mm)	22
1.1699.0123.0	Mestand rechts Roterra 35 / 45-serie (240 mm)	22

Tanden gehard in 5 zones voor extra taaheid en verlengde levensduur. Bovenaan zijn ze extra taai. Hoe verder naar beneden, hoe harder het materiaal wordt. Hierdoor is de Tulip druppeltand extra goed bestand tegen slijtage en tegelijk taai genoeg voor extreem zware omstandigheden.



Aandrijfkast Roterra



Artikelcode	Tandwielset	Toerental 540 t/min	Toerental 1000 t/min	Prijzen in EURO
<b>Roterra 302-35</b>				
1.1699.0562.8	17-18/18-17	237/265	438/--	405
1.1699.0568.8	16-19/19-16	211/298	391/--	345
1.1699.0560.8	15-20/20-15	186/333	348/--	345
1.1699.0566.8	14-21/21-14	168/376	310/--	405
1.1699.0570.8	13-22/22-13	---/423	274/--	405
1.1699.0564.8	12-23/23-12	---/480	242/--	405
<b>Roterra 302/352/402/452-45</b>				
1.1699.0532.8	17-18/18-17	--	241/270	305
1.1699.0538.8	16-19/19-16	--	215/303	305
1.1699.0530.8	15-20/20-15	--	191/340	280
1.1699.0536.8	14-21/21-14	--	170/382	280
1.1699.0534.8	12-23/23-12	--	---/489	280

## Standaarduitvoering

- Druppeltanden met zijbevestiging (max. werkdiepte: 240 mm)
- T/m 352: driepuntsbok met schoorbalken (koker 80x80 mm)
- Vanaf 402: zware 55-serie driepuntsbok met zware schoorbalken (koker 100x100 mm)
- Verend opgehangen rotorbescherming
- Zware tandwielgoot met omgezet deksel voor een robuuste torsievrije constructie
- 35-Serie: zware aandrijfkast (middenaandrijving) geschikt voor 540 en 1000 t/min (standaard)
- 45-Serie: extra zware aandrijfkast (geen middenaandrijving) geschikt voor 1000 t/min
- 35-Serie: tandwielcombinatie 15/20 bij 1000 t/min
- 45-Serie: tandwielcombinatie 20/15 bij 1000 t/min
- T/m 352: "floating" systeem met open rol Ø 440 mm
- Vanaf 402: "floating" systeem met open rol Ø 520 mm
- Opklapbare grondgeleiders, in hoogte en lengte verstelbaar
- Walterscheid koppelingsas met nokkenschakelkoppeling (1 3/8" - 6 splines aan tractorzijde)

## Bijzondere kenmerken en voordelen

- Gepatenteerde druppeltanden met zijbevestiging: perfecte verkrumming door de roterende beweging en de speciale vormgeving, slijtvast, geen slijtage aan de tandhouder door de zijbevestiging, snelle (de-)montage dankzij het Easylock systeem m.b.v. luchtsleutel. Brandstofbesparing tot 20% t.o.v. mestanden.
- Speciale lagering (boven en onder): hoge stabiliteit.
- Speciale afdichting van de lagers en de tandwielgoot, stofvrije ontluftung: lange levensduur, geringe slijtage door optimale smering, onderhoudsarm en servicevriendelijke constructie.
- Verend opgehangen rotorbescherming: gepatenteerd systeem dat de grond voor de rotorkoepel gelijk maakt en bescherming biedt tegen stenen e.d.
- Opklapbare grondgeleiders: transportbreedte = werkbreedte.
- "Floating" systeem: bij steenachtige grond of boomwortels kan de rotorkoepel naar boven uitwijken, terwijl de instelrol de grond blijft volgen.
- Stabiele driepuntsbok: gunstige positie van het zwaartepunt, waardoor er met kleinere en lichtere tractoren gewerkt kan worden.
- Rotortoerental d.m.v. wisseltandwielen eenvoudig te wijzigen.
- Compacte bouw: aanspanning kort achter de tractor mogelijk, waardoor een zaai- of pootmachine achter de eg gemonteerd kan worden, zodat in één werkgang verschillende werkzaamheden kunnen worden uitgevoerd.

## Aandachtspunten

- Voor de Roterra 302 en 352 moeten de zwaardere hefinrichtingen besteld worden van de 402/452-45 indien ook de zwaardere driepuntsbok van de 55-serie besteld wordt (artikelcode 705-930-057).
- Voor machines zonder middenaandrijving (45-serie) die gebruikt worden in combinatie met een zaaimachine is gebruik van een breekpenautomaat Tulipmatic aangeraden.
- Breekpenautomaat Tulipmatic is aanbevolen in grond met stenen.
- De aangegeven vermogens zijn op de aftakas gemeten.

Artikelcode	Omschrijving	Prijzen in EURO
705-300-004	Roterra 302-35	9.930
706-300-004	Roterra 302-45	10.190
706-350-004	Roterra 352-45	11.765
706-400-004	Roterra 402-45	13.675
706-450-004	Roterra 452-45	14.905
<b>Accessoires</b>		
705-930-037-006	Set tandwielen 12/23 i.p.v. standaardcombinatie 15/20 35-serie	165
705-930-037-007	Set tandwielen 13/22 i.p.v. standaardcombinatie 15/20 35-serie	165
705-930-037-008	Set tandwielen 14/21 i.p.v. standaardcombinatie 15/20 35-serie	165
705-930-037-009	Set tandwielen 16/19 i.p.v. standaardcombinatie 15/20 35-serie	120
705-930-037-010	Set tandwielen 17/18 i.p.v. standaardcombinatie 15/20 35-serie	165
705-930-038-001	Set tandwielen 12/23 i.p.v. standaardcombinatie 20/15 45-serie	90
705-930-038-003	Set tandwielen 14/21 i.p.v. standaardcombinatie 20/15 45-serie	90
705-930-038-004	Set tandwielen 16/19 i.p.v. standaardcombinatie 20/15 45-serie	110
705-930-038-005	Set tandwielen 17/18 i.p.v. standaardcombinatie 20/15 45-serie	90
705-930-065	Roterra 302-35 geschikt voor 540 i.p.v. 1000 t/min (max. 130 pk)	25
705-930-013-008	Breekpenautomaat Tulipmatic i.p.v. nokkenschakelkoppeling 540 t/min 35-serie	405
705-930-013-003	Breekpenautomaat Tulipmatic i.p.v. nokkenschakelkoppeling 1000 t/min 35-serie	405
705-930-013-004	Breekpenautomaat Tulipmatic i.p.v. nokkenschakelkoppeling 45-serie	405
705-930-015-001	Mestanden i.p.v. druppeltanden 302-35/45	240
705-930-015-002	Mestanden i.p.v. druppeltanden 352-45	285
705-930-015-003	Mestanden i.p.v. druppeltanden 402-45	315
705-930-015-004	Mestanden i.p.v. druppeltanden 452-45	350
705-930-016	Lange tanden lg. 280 mm i.p.v. 240 mm, van toepassing bij steenvrije grond (alleen bij 302-35/45)	240
705-930-029-001	Mechanische aanbouwdelen (max. 1200 kg) 302-35/45 en 352-45	690
705-930-029-002	Mechanische aanbouwdelen (max. 1800 kg) 402/452-45	690
705-930-017-001	Hydraulische aanbouwhelfinrichting 2 cilinders (max. 1700 kg) 302-35/45 en 352-45	1.665
705-930-017-002	Hydraulische aanbouwhelfinrichting 2 cilinders (max. 2200 kg) 402/452-45	2.315
705-930-057	Zware driepuntsbok met zware schoorbalken 55-serie voor 302-35/45 en 352-45 (std voor 402/452-45)	300
705-930-005-002	Sporenwissers 2x 2 tanden	835
705-930-009-002	Egalisatieplaat 302-35/45	625
705-930-009-003	Egalisatieplaat 352-45	660
705-930-009-004	Egalisatieplaat 402-45	795
705-930-009-005	Egalisatieplaat 452-45	845
705-930-028-001	Spindelset t.b.v. egalisatieplaat 302-35/45 en 352-45	305
705-930-028-002	Spindelset t.b.v. egalisatieplaat 402/452-45	340
705-930-064-001	Markeurs 302-35/45 en 352-45	1.885
705-930-064-002	Markeurs 402/452-45	1.885
705-930-044-001	Minderprijs niet-levering open rol Ø 440 mm 302-35/45, lagerplaten en lagers	-475
705-930-044-002	Minderprijs niet-levering open rol Ø 440 mm 352-45, lagerplaten en lagers	-540
705-930-045-001	Minderprijs niet-levering open rol Ø 520 mm 402-45, lagerplaten en lagers	-1.075
705-930-045-002	Minderprijs niet-levering open rol Ø 520 mm 452-45, lagerplaten en lagers	-1.200
705-930-030-004	Extra stangenset voor open rol Ø 440 mm 302-35/45 + bouten	485
705-930-056-001	Open rol Ø 520 mm 302-35/45 i.p.v. open rol Ø 440 mm	595
705-930-056-002	Open rol Ø 520 mm 352-45 i.p.v. open rol Ø 440 mm	685
705-930-068-001	Open rol V-vorm Ø 440 mm 302-35/45 i.p.v. open rol Ø 440 mm	325
705-930-007-002	Pakkerrol Ø 430 mm 302-35/45 i.p.v. open rol Ø 440 mm	1.230
705-930-008-001	Pakkerrol Ø 500 mm 302-35/45 i.p.v. open rol Ø 440 mm	1.515
705-930-008-002	Pakkerrol Ø 500 mm 352-45 i.p.v. open rol Ø 440 mm	1.745
705-930-008-003	Pakkerrol Ø 500 mm 402-45 i.p.v. open rol Ø 520 mm	1.200
705-930-008-004	Pakkerrol Ø 500 mm 452-45 i.p.v. open rol Ø 520 mm	1.335
705-930-023-002	Sterpakkerrol Ø 440 mm 302-35/45 i.p.v. open rol Ø 440 mm	1.670
705-930-069	LED verlichtingsset met dubbelzijdige signalisatieborden	645
	Voorzetwoeler TerraSub (t.b.v. Roterra 302-35/302-45/402-45), zie blz. 24-25	op aanvraag
	Rollen ander model	op aanvraag
	Dual-combinaties	op aanvraag

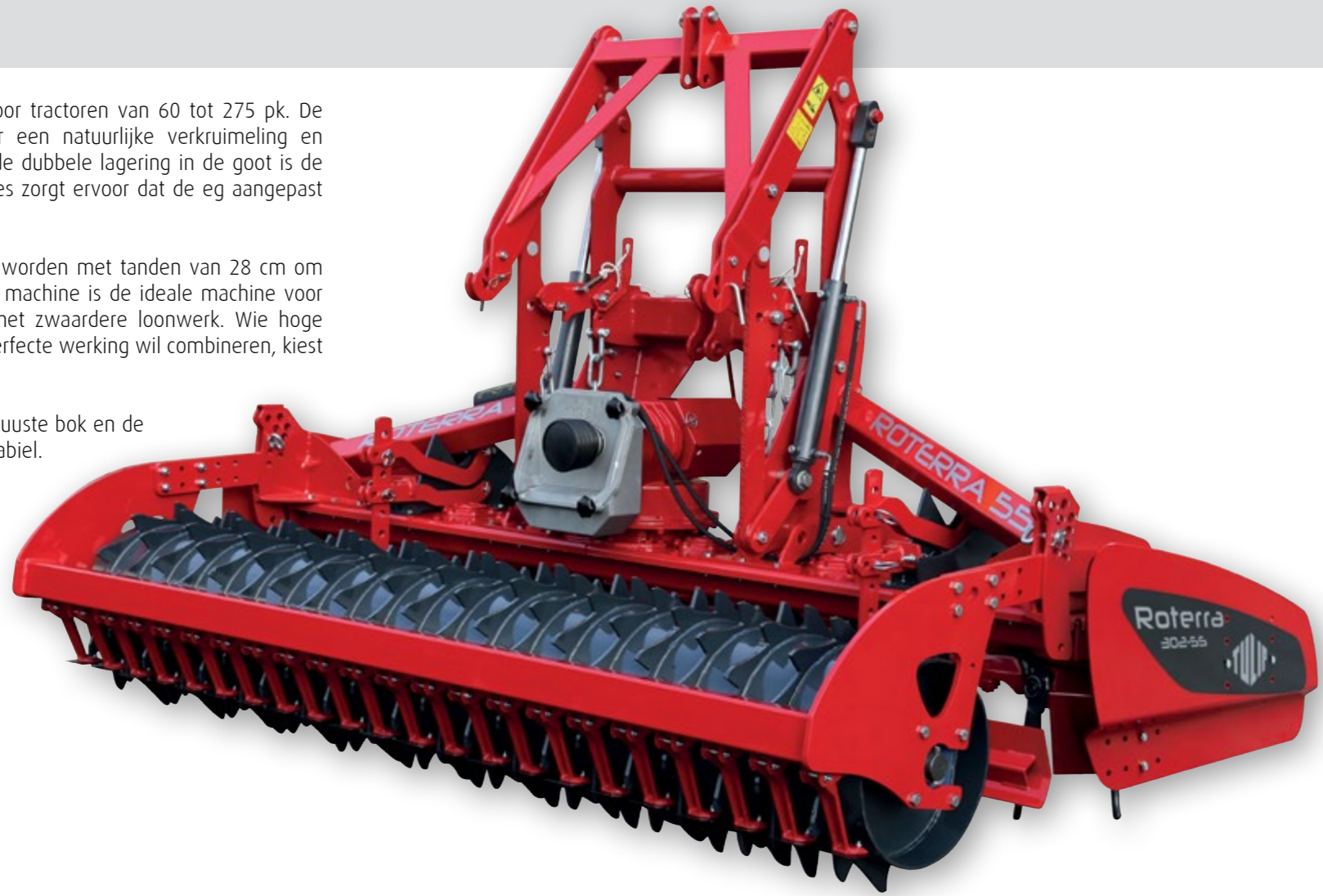


# Roterra 55

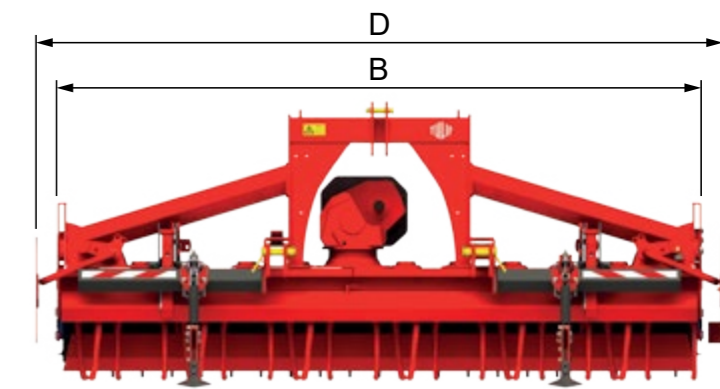
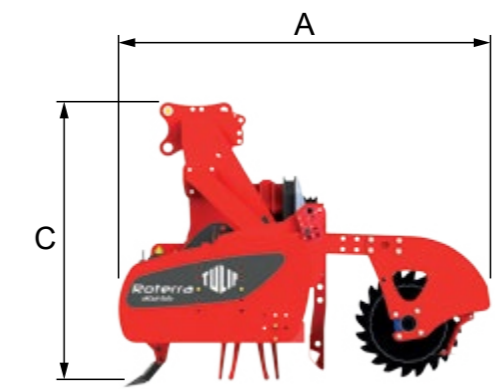
De **Roterra 55-serie** is geschikt voor tractoren van 60 tot 275 pk. De gepatenteerde druppeltanden zorgen voor een natuurlijke verkruiemeling en een aanzienlijke brandstofbesparing. Door de dubbele lagering in de goot is de machine extra stabiel. Een waaier aan opties zorgt ervoor dat de eg aangepast kan worden aan alle omstandigheden.

De **Roterra 55-serie** kan uitgerust worden met tanden van 28 cm om een dieper zaaibed voor te bereiden. Deze machine is de ideale machine voor de intensieve veehouderij, akkerbouw of het zwaardere loonwerk. Wie hoge capaciteit, lage onderhoudskosten en een perfecte werking wil combineren, kiest het beste voor de 55-serie.

Door de dubbele lagering in de goot, de robuuste bok en de dikkere schoorbalken is de machine extra stabiel.



<b>Roterra 55</b>		<b>302-55</b>	<b>352-55</b>	<b>402-55</b>	<b>452-55</b>	<b>502-55</b>	<b>602-55</b>
Werkbreedte	m	3	3,5	4	4,5	5	6
Lengte (A)	mm	1365	1365	1365	1365	1365	1365
Breedte (B)	mm	3000	3500	4000	4500	5000	6000
Hoogte (C)	mm	1295	1295	1295	1295	1295	1295
Totale breedte (D)	mm	3160	3660	4160	4660	5160	6160
Aantal rotors		12	14	16	18	20	24
Open rol	∅ mm	440	440	520	520	440	440
Min. vermogen	pk	60	70	80	95	110	125
Max. vermogen 1000 t/min	pk	200	215	230	240	255	275
Eigen gewicht OR/PR	kg	1245/1460	1340/1650	1730/1855	1800/2100	1980/2300	2220/2575





Roterra Zahnradwanne Gruppe 55



710-930-009-...



710-930-008-...



710-930-064-...



710-930-017-002



710-930-005-002



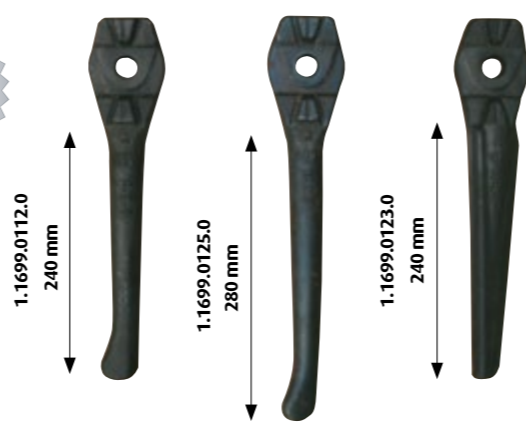
710-930-069



710-930-028-...

Artikelcode	Tanden t.b.v. Roterra	Prijzen in EURO
1.1699.0111.0	Tand links Roterra 55-serie (240 mm)	18
1.1699.0112.0	Tand rechts Roterra 55-serie (240 mm)	18
1.1699.0124.0	Tand links Roterra 55-serie (280 mm)	20
1.1699.0125.0	Tand rechts Roterra 55-serie (280 mm)	20
1.1699.0122.0	Mestand links Roterra 55-serie (240 mm)	22
1.1699.0123.0	Mestand rechts Roterra 55-serie (240 mm)	22

Tanden gehard in 5 zones voor extra taaiheid en verlengde levensduur. Bovenaan zijn ze extra taai. Hoe verder naar beneden, hoe harder het materiaal wordt. Hierdoor is de Tulip druppeltand extra goed bestand tegen slijtage en tegelijk taai genoeg voor extreem zware omstandigheden.



Aandrijfkast Roterra

Artikelcode	Tandwielset	Toerental 1000 t/min	Prijzen in EURO
<b>Roterra 352/452-55</b>			
1.1699.0532.8	17-18/18-17	241/270	305
1.1699.0538.8	16-19/19-16	215/303	305
1.1699.0530.8	15-20/20-15	191/340	280
1.1699.0536.8	14-21/21-14	170/382	280
1.1699.0534.8	12-23/23-12	---/489	280
<b>Roterra 302/402/502/602-55</b>			
1.1699.0572.8	21-22/22-21	243/267	420
1.1699.0574.8	20-23/23-20	222/293	440
1.1699.0575.8	19-24/24-19	202/322	440
1.1699.0576.8	18-25/25-18	184/354	440
1.1699.0577.8	17-26/26-17	167/390	555
1.1699.0578.8	16-27/27-16	---/430	555

## Standaarduitvoering

- Druppeltanden met zijbevestiging (max. werkdiepte: 280 mm)
- Zware driepuntsbok met zware schoorbalken (koker 100x100 mm)
- Aankoppeling cat. II en III
- Verend opgehangen rotorbescherming
- Extra zware tandwielgoot met omgezette deksels voor een robuuste torsievrije constructie
- 302/402/502/602-55: extra zware aandrijfkast (middenaandrijving) geschikt voor 1000 t/min
- 352/452-55: extra zware aandrijfkast (geen middenaandrijving) geschikt voor 1000 t/min
- 302/402/502/602-55: tandwielcombinatie 24/19 bij 1000 t/min
- 352/452-55: tandwielcombinatie 20/15 bij 1000 t/min
- 302/352/502/602-55: "floating" systeem met open rol Ø 440 mm
- 402/452-55: "floating" systeem met open rol Ø 520 mm
- Opklapbare grondgeleiders, in hoogte en lengte verstelbaar
- 302/352/402/452-55: Walterscheid koppelingsas met nokkenschakelkoppeling (1 3/8" - 6 splines aan tractorzijde)
- 302/352/402/452-55: aandrijfas 1 3/4" - 6 splines aan machinezijde
- 502/602-55: Walterscheid koppelingsas met breekpenautomaat Tulipmatic (1 3/8" - 6 splines aan tractorzijde)

## Bijzondere kenmerken en voordelen

- Gepatenteerde druppeltanden met zijbevestiging: perfecte verkruiemeling door de roterende beweging en de speciale vormgeving, slijtvast, geen slijtage aan de tandhouder door de zijbevestiging, snelle (de-)montage dankzij het Easylock systeem m.b.v. luchtsleutel. Brandstofbesparing tot 20% t.o.v. mestanden.
- Speciale lagering (boven en onder): hoge stabiliteit.
- Speciale afdichting van de lagers en de tandwielgoot, stofvrije ontluftung: lange levensduur, geringe slijtage door optimale smering, onderhoudsarm en servicevriendelijke constructie.
- Verend opgehangen rotorbescherming: gepatenteerd systeem dat de grond voor de rotorkoepel gelijk maakt en bescherming biedt tegen stenen e.d.
- Opklapbare grondgeleiders: transportbreedte = werkbreedte.
- "Floating" systeem: bij steenachtige grond of boomwortels kan de rotorkoepel naar boven uitwijken, terwijl de instelrol de grond blijft volgen.
- Stabiele driepuntsbok: gunstige positie van het zwaartepunt, waardoor er met kleinere en lichtere tractoren gewerkt kan worden.
- Rotortoerental d.m.v. wisseltandwielen eenvoudig te wijzigen.
- Compacte bouw: aanspanning kort achter de tractor mogelijk, waardoor een zaai- of pootmachine achter de eg gemonteerd kan worden, zodat in één werkgang verschillende werkzaamheden kunnen worden uitgevoerd.

## Aandachtspunten

- Voor machines zonder middenaandrijving (352/452-55) die gebruikt worden in combinatie met een zaai-machine is gebruik van een breekpenautomaat Tulipmatic aanbevolen.
- Breekpenautomaat Tulipmatic is aanbevolen in grond met stenen.
- De standaard lange tanden 280 mm zijn enkel geschikt voor steenvrije grond. Voor andere grondsoorten raden wij tanden van 240 mm aan.
- De aangegeven vermogens zijn op de aftakas gemeten.

Artikelcode	Omschrijving	Prijzen in EURO
710-300-003	Roterra 302-55	11.540
710-350-003	Roterra 352-55	13.470
710-400-003	Roterra 402-55	15.245
710-450-003	Roterra 452-55	16.235
710-500-003	Roterra 502-55	18.150
710-600-003	Roterra 602-55	21.235

Artikelcode	Omschrijving	Prijzen in EURO
<b>Accessoires</b>		
710-930-038-001	Set tandwielen 12/23 i.p.v. standaardcombinatie 20/15 352/452-55	90
710-930-038-003	Set tandwielen 14/21 i.p.v. standaardcombinatie 20/15 352/452-55	90
710-930-038-004	Set tandwielen 16/19 i.p.v. standaardcombinatie 20/15 352/452-55	110
710-930-038-005	Set tandwielen 17/18 i.p.v. standaardcombinatie 20/15 352/452-55	90
710-930-039-001	Set tandwielen 16/27 i.p.v. standaardcombinatie 24/19 302/402/502/602-55	235
710-930-039-002	Set tandwielen 17/26 i.p.v. standaardcombinatie 24/19 302/402/502/602-55	235
710-930-039-003	Set tandwielen 18/25 i.p.v. standaardcombinatie 24/19 302/402/502/602-55	200
710-930-039-004	Set tandwielen 20/23 i.p.v. standaardcombinatie 24/19 302/402/502/602-55	200
710-930-039-005	Set tandwielen 21/22 i.p.v. standaardcombinatie 24/19 302/402/502/602-55	170
710-930-013-004	Breekpenautomaat Tulipmatic i.p.v. nokkenschakelkoppeling voor 302/352/402/452-55	405
710-930-067	Aftakas Walterscheid 1 3/4" - 20 splines aan tractorzijde i.p.v. 1 3/8" - 21 splines 502/602-55	105
710-930-015-005	Mestanden i.p.v. druppeltanden 302-55	240
710-930-015-006	Mestanden i.p.v. druppeltanden 352-55	285
710-930-015-007	Mestanden i.p.v. druppeltanden 402-55	315
710-930-015-008	Mestanden i.p.v. druppeltanden 452-55	350
710-930-015-009	Mestanden i.p.v. druppeltanden 502-55	385
710-930-015-010	Mestanden i.p.v. druppeltanden 602-55	460
710-930-029-002	Mechanische aanbouwdelen (max. 1800 kg) 55-serie	690
710-930-017-002	Hydraulische aanbouwhetrichting 2 cilinders (max. 2200 kg) 302/352/402/452-55	2.315
710-930-005-002	Sporenwissers 2x 2 tanden	835
710-930-009-002	Egalisatieplaat 302-55	625
710-930-009-003	Egalisatieplaat 352-55	660
710-930-009-004	Egalisatieplaat 402-55	795
710-930-009-005	Egalisatieplaat 452-55	845
710-930-009-006	Egalisatieplaat 502-55	925
710-930-009-007	Egalisatieplaat 602-55	1.110
710-930-028-001	Spindelset t.b.v. egalisatieplaat 302/352-55	305
710-930-028-002	Spindelset t.b.v. egalisatieplaat 402/452/502/602-55	340
710-930-064-001	Markeurs 302/352-55	1.885
710-930-064-002	Markeurs 402/452-55	1.885
710-930-044-...	Minderprijs niet-levering open rol, lagerplaten en lagers standaard uitvoering	op aanvraag
710-930-056-001	Open rol Ø 520 mm 302-55 i.p.v. open rol Ø 440 mm	595
710-930-056-002	Open rol Ø 520 mm 352-55 i.p.v. open rol Ø 440 mm	685
710-930-068-001	Open rol V-vorm Ø 440 mm 302-55 i.p.v. open rol Ø 440 mm	325
710-930-008-001	Pakkerrol Ø 500 mm 302-55 i.p.v. open rol Ø 440 mm	1.515
710-930-008-002	Pakkerrol Ø 500 mm 352-55 i.p.v. open rol Ø 440 mm	1.745
710-930-008-003	Pakkerrol Ø 500 mm 402-55 i.p.v. open rol Ø 520 mm	1.200
710-930-008-004	Pakkerrol Ø 500 mm 452-55 i.p.v. open rol Ø 520 mm	1.335
710-930-008-005	Pakkerrol Ø 500 mm 502-55 i.p.v. open rol Ø 440 mm	2.525
710-930-008-006	Pakkerrol Ø 500 mm 602-55 i.p.v. open rol Ø 440 mm	3.030
710-930-047-001	Pakkerrol Ø 600 mm 302-55 i.p.v. open rol Ø 440 mm	2.980
710-930-047-002	Pakkerrol Ø 600 mm 352-55 i.p.v. open rol Ø 440 mm	3.425
710-930-047-003	Pakkerrol Ø 600 mm 402-55 i.p.v. open rol Ø 520 mm	3.100
710-930-023-002	Sterpakkerrrol Ø 440 mm 302-55 i.p.v. open rol Ø 440 mm	1.670
710-930-069	LED verlichtingsset met dubbelzijdige signalisatieborden	645
	Voorzetwoeler TerraSub (t.b.v. Roterra 302-55/402-55), zie blz. 24-25	op aanvraag
	Rollen ander model	op aanvraag
	Dual-combinaties	op aanvraag

# Roterra 45 / 55 H

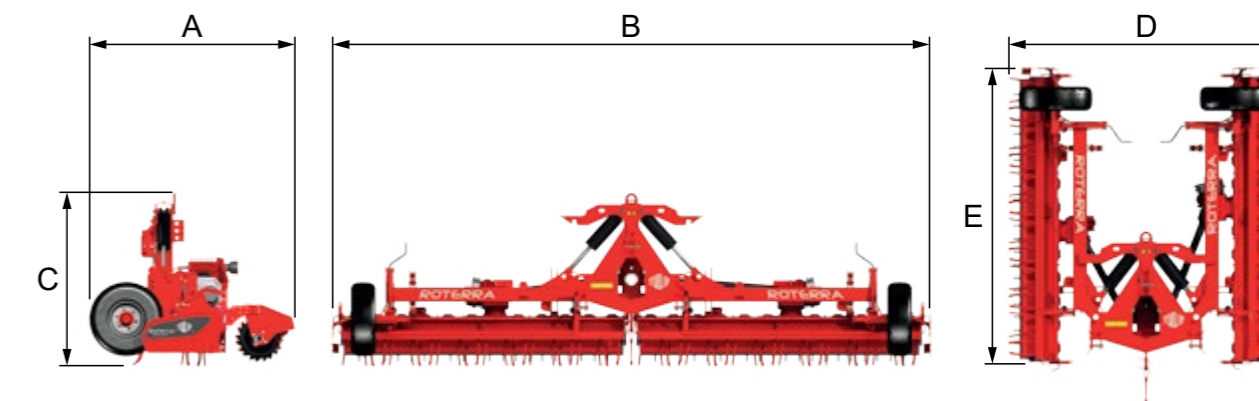
De **Roterra 45 / 55 H-serie** is opklapbaar voor wegtransport en geschikt voor tractoren van 90 tot 295 pk. De gepatenteerde druppeltanden zorgen voor een natuurlijke verkrumming en een aanzienlijke brandstofbesparing. Door de dubbele lagering in de goot is de machine extra stabiel. Een waaier aan opties zorgt ervoor dat de eg aangepast kan worden aan alle omstandigheden.



De **Roterra 45 / 55 H-serie** kan uitgerust worden met tanden van 28 cm om een dieper zaaibed voor te bereiden. Deze machine is de ideale machine voor de intensieve veehouderij, akkerbouw of het zwaardere loonwerk. Wie grote oppervlaktes wil bewerken in de zwaarste omstandigheden, kiest het beste voor de 45 / 55 H-serie.



<b>Roterra 45 / 55 H</b>		<b>452-45 H</b>	<b>502-45 H</b>	<b>602-45 H</b>	<b>502-55 H</b>	<b>602-55 H</b>
Werkbreedte	m	4,5	5	6	5	6
Lengte (A)	mm	2150	2150	2150	2150	2150
Breedte (B)	mm	4650	5350	6350	5350	6350
Hoogte (C)	mm	1300	1760	1760	1760	1760
Totale breedte (D)	mm	2950	2950	2950	2950	2950
Hoogte opgeklapt (E)	mm	2300	2500	3000	2500	3000
Aantal rotors		18	20	24	20	24
Open rol	ø mm	440	440	440	440	440
Min. vermogen	pk	90	100	125	100	125
Max. vermogen 1000 t/min	pk	210	215	235	275	295
Eigen gewicht OR/PR	kg	2620/2870	2875/3070	3065/3260	3085/3430	3315/3660





Roterra Zahnradwanne Gruppe 55 H



Scherstiftautomat Tulipmatic



711-930-053-...



711-930-028-003



Tropfenzinken Patentiert



Stützrader



Zentraler Zinke



Artikelcode	Tanden t.b.v. Roterra	Prijzen in EURO
1.1699.0111.0	Tand links Roterra 45 / 55-serie (240 mm)	18
1.1699.0112.0	Tand rechts Roterra 45 / 55-serie (240 mm)	18
1.1699.0124.0	Tand links Roterra 55-serie (280 mm)	20
1.1699.0125.0	Tand rechts Roterra 55-serie (280 mm)	20
1.1699.0122.0	Mestand links Roterra 45 / 55-serie (240 mm)	22
1.1699.0123.0	Mestand rechts Roterra 45 / 55-serie (240 mm)	22

Tanden gehard in 5 zones voor extra taaiheid en verlengde levensduur. Bovenaan zijn ze extra taai. Hoe verder naar beneden, hoe harder het materiaal wordt. Hierdoor is de Tulip druppeltand extra goed bestand tegen slijtage en tegelijk taai genoeg voor extreem zware omstandigheden.



Aandrijfkast Roterra

Artikelcode	Tandwielset	Toerental 1000 t/min	Prijzen in EURO
<b>Roterra 452/502/602-45 H und 502/602-55 H</b>			
1.1699.0562.8	17-18	418/--	405
1.1699.0568.8	16-19	373/--	345
1.1699.0560.8	15-20	332/--	345
1.1699.0566.8	14-21	296/--	405
1.1699.0570.8	13-22	262/--	405
1.1699.0564.8	12-23	231/--	405

## Standaarduitvoering

- Druppeltanden met zijbevestiging (max. werkdiepte = 240 mm voor 45 H-serie en 280 mm voor 55 H-serie)
- Verend opgehangen rotorbescherming
- Extra sterke tandwielgoot met omgezet deksel voor een robuuste torsievrije constructie
- Extra zware aandrijfkast (middenaandrijving) geschikt voor 1000 t/min
- Tandwielcombinatie 15/20 bij 1000 t/min
- "Floating" systeem met open rol Ø 440 mm
- Hydraulisch opvouwbaar voor wegtransport
- Twee steunwielen voor diepteregeling
- Centrale Walterscheid koppelingsas tussen tractor en machine (1 3/8" - 6 splines aan tractorzijde) en twee onafhankelijke Walterscheid koppelingsassen met breekpenautomaat Tulipmatic voor de zijframes

## Bijzondere kenmerken en voordelen

- Transportbreedte binnen de drie meter: probleemloos wegtransport. De opgeklapte delen van de tandwielgoot worden door 2 haken vergrendeld.
- Gepatenteerde druppeltanden met zijbevestiging: perfecte verkrumming door de roterende beweging en de speciale vormgeving, slijtvast, geen slijtage aan de tandhouder door de zijbevestiging, snelle (de-)montage dankzij het Easylock systeem m.b.v. luchtsleutel. Brandstofbesparing tot 20% t.o.v. mestanden.
- Speciale lagering (boven en onder): hoge stabiliteit.
- Speciale afdichting van de lagers en de tandwielgoot, stofvrije ontluftung: lange levensduur, geringe slijtage door optimale smering, onderhoudsarm en servicevriendelijke constructie.
- Verend opgehangen rotorbescherming: gepatenteerd systeem dat de grond voor de rotorkoepel gelijk maakt en bescherming biedt tegen stenen e.d.
- Rotortoerental d.m.v. wisseltandwielen eenvoudig te wijzigen.
- "Floating" systeem: bij steenachtige grond of boomwortels kan de rotorkoepel naar boven uitwijken, terwijl de instelrol de grond blijft volgen.
- Unieke parallellogramophanging: beide delen van de tandwielgoot kunnen zich onafhankelijk van elkaar aanpassen aan de bodem waardoor ook bij oneffen vlaktes over de volle werkbreedte een gelijkmatige werkdiepte wordt bereikt. Deze constructie vermindert ook het gewicht van de bok op de roterende tanden en tandhouders, wat minder vermogen vraagt en minder slijtage geeft.
- Extra sterk hoofdframe met twee steunwielen: eenvoudige diepteregeling zonder hulp van de hydrauliek van de tractor, geringe krachtbehoefte.

## Aandachtspunten

- Lange tanden 280 mm zijn enkel geschikt voor steenvrije grond. Voor andere grondsoorten raden wij tanden van 240 mm aan.
- De aangegeven vermogens zijn op de aftakas gemeten.

Artikelcode	Omschrijving	Prijzen in EURO
712-450-004	Roterra 452-45 H	25.275
712-500-004	Roterra 502-45 H	26.990
712-600-004	Roterra 602-45 H	31.045
711-500-003	Roterra 502-55 H	31.590
711-600-003	Roterra 602-55 H	35.305
<b>Accessoires</b>		
711-930-037-006	Set tandwielen 12/23 i.p.v. standaardcombinatie 15/20	165
711-930-037-007	Set tandwielen 13/22 i.p.v. standaardcombinatie 15/20	165
711-930-037-008	Set tandwielen 14/21 i.p.v. standaardcombinatie 15/20	165
711-930-037-009	Set tandwielen 16/19 i.p.v. standaardcombinatie 15/20	120
711-930-037-010	Set tandwielen 17/18 i.p.v. standaardcombinatie 15/20	165
711-930-067	Aftakas Walterscheid 1 3/4" - 20 splines aan tractorzijde i.p.v. 1 3/8" - 21 splines	105
711-930-005-003	Sporenwissers 2x 2 tanden	835
711-930-009-011	Egalisatieplaat 452-45 H	1.015
711-930-009-010	Egalisatieplaat 502-45/55 H	1.050
711-930-009-008	Egalisatieplaat 602-45/55 H	1.110
711-930-028-003	Spindelset t.b.v. egalisatieplaat	610
711-930-051-004	Minderprijs niet-levering open rol Ø 440 mm 452-45 H, lagerplaten en lagers	-795
711-930-051-003	Minderprijs niet-levering open rol Ø 440 mm 502-45/55 H, lagerplaten en lagers	-855
711-930-051-002	Minderprijs niet-levering open rol Ø 440 mm 602-45/55 H, lagerplaten en lagers	-975
711-930-063-004	Open rol Ø 520 mm 452-45 H i.p.v. open rol Ø 440 mm	970
711-930-063-003	Open rol Ø 520 mm 502-45/55 H i.p.v. open rol Ø 440 mm	1.045
711-930-063-002	Open rol Ø 520 mm 602-45/55 H i.p.v. open rol Ø 440 mm	1.190
711-930-053-004	Pakkerrol Ø 500 mm 452-45 H i.p.v. open rol Ø 440 mm	2.465
711-930-053-003	Pakkerrol Ø 500 mm 502-45/55 H i.p.v. open rol Ø 440 mm	2.655
711-930-053-002	Pakkerrol Ø 500 mm 602-45/55 H i.p.v. open rol Ø 440 mm	3.030
711-930-070	Hydraulische ontgrendeling	505
	Rollen ander model	op aanvraag



Vraag nu ook onze gratis catalogus aan voor Peecon Voertehniek en Peecon Mest- & Transportteehniek

956-160-000-012 / 2017-10 NL

## PEETERS LANDBOUWMACHINES B.V. Producent van TULIP Akkerbouwmachines

Munnikenheiweg 47  
4879 NE Etten-Leur (NL)

Tel.: +31 (0)76-5046666  
Fax: +31 (0)76-5046699

[info@tulipindustries.com](mailto:info@tulipindustries.com)  
[www.tulipindustries.com](http://www.tulipindustries.com)  
[www.facebook.com/tulipmachinery](https://www.facebook.com/tulipmachinery)  
[www.youtube.com/tulipmachinery](https://www.youtube.com/tulipmachinery)



facebook



YouTube

Wilt u meer informatie over onze producten? Neem dan contact met ons op of bezoek onze website:

[www.peetersgroup.com](http://www.peetersgroup.com)

