



FARMDROID FD20

► Autonome zaai- en schoffelrobot

HET FARMDROID FD20 ZAAISYSTEEM: DE PRECISIE IN PRECISIELANDBOUW



De kern van de FD20 is het geavanceerde zaaisysteem. Zodra de robot is ingesteld, plant hij de volledige veldlay-out en plaatst hij elk zaadje met een nauwkeurigheid tot 8 mm vanaf de aangewezen plek. Het resultaat? Een uniform patroon over het hele veld, zodat elk zaadje de optimale ruimte heeft om te bloeien.

Wat de FarmDroid FD20 echt onderscheidt, is zijn geheugen. Het herinnert zich de exacte locatie van elk zaadje, waardoor het kan beginnen met onkruidbestrijding, zelfs voordat de gewassen opkomen - een unieke mogelijkheid die ongeëvenaard blijft. Minder onkruid betekent een hogere opbrengst.

EEN ROBOT DIE JE KUNT VERTROUWEN



Het gebruik van de FD20 is zorgeloos. Tijdens het zaaien telt de robot elk zaadje. Als er een zaadje blijft steken of als de robot zonder zaadjes komt te zitten, stopt hij en stuurt hij meteen een melding naar de app op je telefoon.

Veelzijdigheid is een ander kenmerk van het FD20 zaaisysteem. Het is geschikt voor meer dan 50 verschillende gewassen en groenten, en met instelbare rijenafstanden van 22,5 cm tot 90 cm is het ontworpen om te voldoen aan uiteenlopende plantvereisten.



TOEPASBAAR OP ELK GEWAS

FarmDroid FD20 begon zijn reis met een primaire focus op het zaaien en wieden van suikerbieten. Toch was de visie altijd groter.

FarmDroid gelooft dat precisielandbouw de toekomst is voor een breed scala van gewassen, en de inzet heeft hen gedreven om voortdurend te ontwikkelen en aan te passen. In nauwe samenwerking met de gewaardeerde klanten en toegewijde distributeurs, zijn de mogelijkheden van de FarmDroid verder uitgebreid dan het oorspronkelijke ontwerp.

De resultaten spreken voor zich. Van eerste focus op suikerbieten tot het brede scala van gewassen vandaag, FarmDroid zorgt vol vertrouwen voor precisie bij zowel het zaaien als het wieden.

VERSCHILLENDE GEWASSEN

Vandaag de dag heeft de robot al met groot succes gezorgd voor veel verschillende gewassen, zoals:

- Bieten
- Kool
- Wortel
- Bloemkool
- Witlof
- Koriander
- Dille
- Hennep
- Sla
- Peterselie
- Radijs
- Koolzaad
- Salade
- Bonenkruid
- Spinazie
- Suikerbiet
- Koolraap
- Ui

Peterselie



Ui



Rode Biet



Suikerbiet



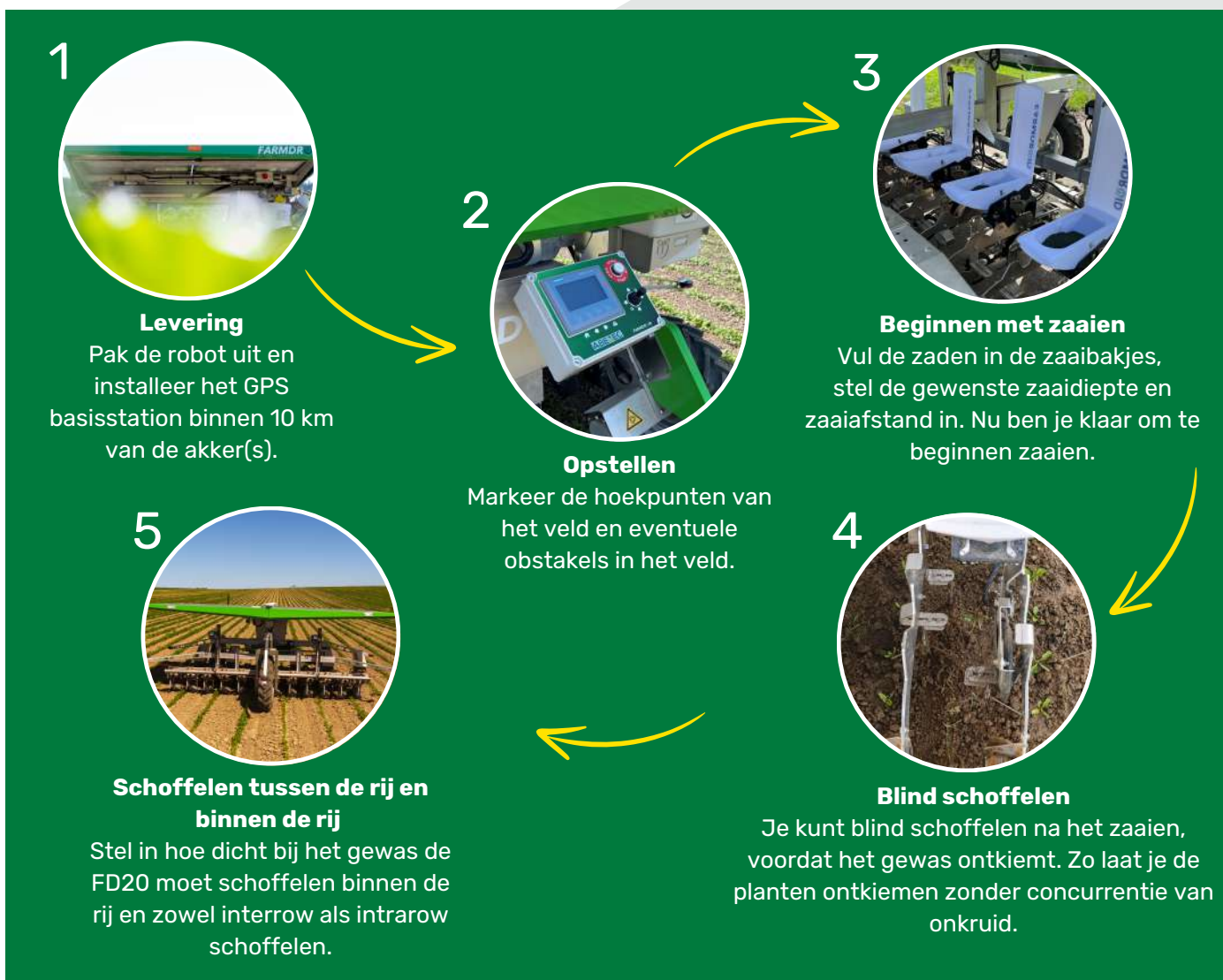
Koriander



ZAAD TESTLAB

Het zaadtestlaboratorium werkt nauw samen met boeren om te experimenteren met nieuwe gewassen, waardoor het nu met succes werkt met meer dan 50 verschillende gewassen.

HOE HET WERKT



AANGEDREVEN DOOR DE ZON

De FarmDroid FD20 weerspiegelt de toekomst van duurzame landbouw door al zijn energie rechtstreeks van de zon te verkrijgen. Boeren kunnen de FD20 in het veld achterlaten zonder zich zorgen te maken over bijtanken of opladen. Geen heen-en-weergeloop meer voor het opladen van de machine; het veld blijft zijn primaire domein.

Met vier zonnepanelen zet de FD20 zonlicht efficiënt om in stroom voor de twee batterijen. Afhankelijk van de weersomstandigheden en de operationele eisen kan met deze energieopslag 18 tot 24 uur onafgebroken worden gewerkt. Met een constante snelheid van 950 meter per uur en de mogelijkheid om 24 uur per dag te werken, kan de FD20 tot 6,5 hectare per dag afleggen.

In een tijdperk waarin duurzaamheid van het grootste belang is, biedt de FarmDroid FD20 landbouwers de dubbele voordelen van operationele efficiëntie en verantwoordelijkheid voor het milieu. De volledig CO₂-neutrale werking zorgt ervoor dat, terwijl de productiviteit verhoogt, ook bijgedragen wordt aan een groenere toekomst.

FUNCTIES



Zonne-energie



Tot 24 uur
dagelijkse
werking



450 - 950
meter per
uur



Tot 6,5
hectare
per dag



3 meter
werkbreedte



Rijafstand
22,5 - 90 cm



Werkt met
50+ soorten
gewassen

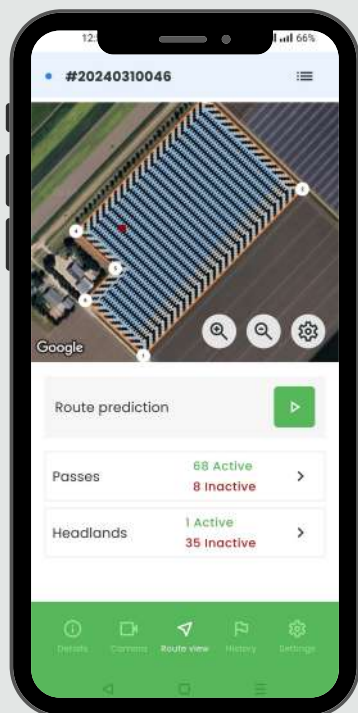
DE FARMDROID APP LANDBOUW BINNEN HANDBEREIK

Dit is niet alleen een robot die weet waar hij is; het is een robot die je laat weten waar hij is, altijd en overal. Met zijn geïntegreerde SIM-kaart voor cellulaire connectiviteit houdt de FD20 u altijd op de hoogte. Via e-mail, sms of pushmeldingen, hij communiceert volgens jouw voorkeur.

Statusupdates: Directe meldingen als er een fout optreedt, met gedetailleerde inzichten en videobeelden die direct op de app beschikbaar zijn.

Live bewaking: Sla de rit naar het veld over. Met één tik heb je rechtstreeks vanaf je apparaat toegang tot de live camerabeelden van de robot.

Moeiteloze veldinstallatie: Je veld instellen is nog nooit zo eenvoudig geweest. Met je telefoon en de Field Setup Tool leidt de app je door elke fase, zodat je altijd klaar bent voor succes.



Hoge precisie
RTK GPS



IoT cellulair
netwerk



Directe
meldingen



Live video-
beelden robot



Live voortgang
in het veld

1 PLATFORM, 3 ROBOTS

Elk terrein is uniek. Daarom biedt de FarmDroid FD20 drie verschillende voorwielconfiguraties om te voorzien in de uiteenlopende landbouwbehoeften. Voor alle drie de configuraties kunnen de dubbele achterwielen worden ingesteld tussen 160-230 cm in stappen van 10 cm.

Met deze configuraties belooft de FarmDroid FD20 geoptimaliseerde prestaties op maat van uw specifieke landbouwomstandigheden. Kies de wielconfiguratie die past bij uw terrein en zie hoe de robot uw landbouwactiviteiten verbetert.

1. PASSIEF VOORWIEL



Het passieve voorwiel is de standaardconfiguratie en biedt een efficiënte oplossing voor veel landbouwterreinen en gewassen. Het passieve voorwiel is er om de robot te stabiliseren en te geleiden.

Kies dit voor: Vlakke velden. Gewassen met bredere rijenafstanden zoals suikerbieten.

2. DUBBEL VOORWIEL



Met het dubbele voorwiel is de FD20 uitgerust met twee voorwielen die het passieve voorwiel vervangen. Of je nu een nieuwe robot aanschaft of je bestaande robot aanpast, de Dual Front Wheel setup kan worden geïntegreerd op basis van je voorkeuren omdat de afstand tussen de wielen kan worden aangepast, net als bij de achterwielen tussen 160-230 cm in stappen van 10 cm.

Kies deze voor: Verhoogde bedden en vlakke velden. Gewassen en groenten met smallere rijenafstanden, bijv. uien.

3. ACTIEF VOORWIEL



Met het Active Front Wheel is de FD20 uitgerust met een actuator die het voorwiel naar beide kanten kantelt om aanpassingsvermogen op verschillende terreinen te garanderen. Door continu de belasting op de twee elektromotoren te controleren, kantelt het voorwiel naar de tegenovergestelde kant om een gelijkmatige verdeling van de belasting op de achterwielen te behouden, waardoor tractie en prestaties verzekerd zijn.

Kies deze voor: Heuvelachtig terrein met hellingen van meer dan 5%. Gewassen met bredere rijenafstanden, vergelijkbaar met het passieve voorwiel.

FARMDROID FD20 | ADD ONS

BASISSTATION

Het FarmDroid basisstation is nodig om de FarmDroid FD20 zijn unieke precisie te laten bereiken.

Belangrijkste kenmerken

8 mm precisie: Biedt een uitzonderlijk nauwkeurigheidsniveau van 8 mm voor de FD20.

RTK-GPS signaal: Biedt een uiterst nauwkeurig RTK-GPS signaal dat essentieel is voor de nauwkeurige werking van de FD20.

Operationeel bereik: Garandeert hoge precisie binnen een straal van 10 kilometer vanaf het basisstation.

Multi-Robot Connectiviteit: Kan tegelijkertijd verbinding maken met meerdere robots, zodat boeren met meerdere FD20's kunnen vertrouwen op één basisstation als ze binnen het bereik van 10 kilometer werken.

Complete kit: Wordt geleverd met een antenne en montagebeugel voor eenvoudige installatie en onmiddellijk gebruik.



ESSENTIEEL ZORPAKKET

Zorg voor een naadloze werking tijdens het kritieke seizoen met het Essential Care Package. Dit pakket voorziet u van cruciale reserveonderdelen en een extra zaai-eenheid om te garanderen dat uw werkzaamheden nooit een slag overslaan.

Hoogtepunten van het essentiële zorgpakket

Essentiële reserve- en slijtageonderdelen: Een zorgvuldig geselecteerd assortiment reserve- en slijtageonderdelen om je FD20 in topconditie te houden.

Klaar voor het onverwachte: De juiste onderdelen direct beschikbaar betekent snelle vervanging en minimale stilstandtijd.

Probleemloze reparaties: In het geval van een storing verwisselt u gewoon de zaadeenheid en stuurt u ons de eenheid die gerepareerd moet worden. Wij zorgen voor de rest en sturen de zaai-eenheid naar u terug, klaar voor gebruik.

AANHANGWAGENS

Het efficiënt verplaatsen van je FarmDroid FD20 is cruciaal voor het maximaliseren van het gebruik ervan op verschillende velden en locaties. FarmDroid biedt twee op maat gemaakte transportoplossingen om aan uw behoeften te voldoen, zodat u uw FD20 veilig en gemakkelijk kunt verplaatsen, of het nu voor korte afstanden binnen uw bedrijf is of voor langere transporten naar afgelegen velden.

Kies de transportoptie die het beste past bij de schaal van uw landbouwbedrijf en de frequentie van verplaatsingen.

TRANSPORT PLATFORM

Veilig en betrouwbaar: Het Transport Platform is ontworpen voor langere afstanden en biedt een stevige basis voor de Farmdroid FD20.

Veiligheidsfuncties: Wordt geleverd met riemen voor veilige plaatsing van de FD20 en verlichting voor zichtbaarheid en veilig transport in het donker.

Compacte transportbreedte: De FD20 heeft een beperkte transportbreedte van 250 centimeter wanneer deze op het transportplatform staat, waardoor het gemakkelijker is om over smallere wegen of paden te navigeren.



VELD STEUN

Eenvoudig en effectief: Een eenvoudige transportoplossing die de FD20 aan de driepuntshefinrichting van uw trekker koppelt.

Ideaal voor korte afstanden: Perfect voor snelle en gemakkelijke verplaatsingen over het erf of bij het instellen van veldparameters.

Transportbreedte: Wanneer de FD20 op de veldbeugel is gemonteerd, heeft deze een transportbreedte van 370 centimeter.

GEWICHTSUITBREIDINGEN VOOR FARMROID FD20

De FarmDroid FD20 is ontworpen als een lichte, wendbare machine, die de grond voorzichtig bewerkt en gemakkelijk manoeuvreert. Omdat verschillende terreinen verschillende uitdagingen met zich meebrengen, biedt Farmdroid gespecialiseerde gewichtskits aan om de FD20 uit te rusten met extra gewicht, waardoor optimale prestaties worden gegarandeerd, zelfs in de meest veeleisende omstandigheden. De gewichtskits zijn ontworpen om gemakkelijk gemonteerd te worden.

GEWICHTENSET VOOR VERBETERDE TRACTIE

Aanpasbare opties: Kies uit sets die 70 kg of 140 kg toevoegen aan de achterwielen voor betere grip en stabiliteit.

Ideaal voor heuvelachtig terrein: Het extra gewicht gaat hellingen en ruw terrein tegen en geeft de FD20 de tractie die nodig is om effectief te werken.

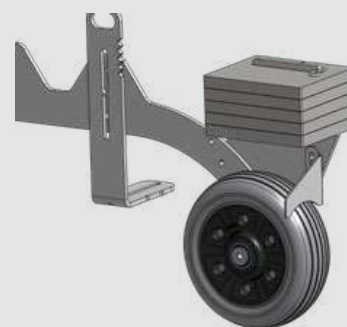
Deskundig advies: Ideale gewichtskonfiguratie aan te bevelen voor het landschap en de bodemgesteldheid van uw bedrijf.



GEWICHTENSET VOOR ELEMENTEN (5x2kg)

Bodemverdichtingsregeling: Deze extra gewichten zijn ontworpen voor de Active Trailer en helpen de juiste bodemverdichting te bereiken voor optimaal zaaien.

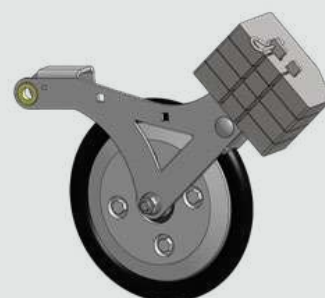
Aanpasbaar aan verschillende bodemsoorten: Pas het gewicht aan op basis van het bodemtype en de zaai behoeften om de perfecte omstandigheden te creëren voor uw gewassen.



GEWICHTENSET VOOR ZAAD DRUK WIEL (4x500g)

Verbeterd zaadcontact: Verbeter de verbinding van het zaad met de grond voor betere ontkieming en groeiomstandigheden.

Individuele aanpassing: Verkrijgbaar voor elke Active Trailer, voor nauwkeurige aanpassingen aan uw specifieke zaai eisen.



POWER BANK

De FarmDroid FD20 werkt op zonne-energie, geoptimaliseerd voor 24/7 gebruik onder de gulle zonnestrallen. Maar op dagen dat de zon zich achter de wolken verbergt, springt de Power Bank bij om je FD20 in beweging te houden. Onze Power Bank add-on is de energieback-up oplossing, gemaakt om de constante productiviteit van de FD20 te ondersteunen, ongeacht het weer.

Ontworpen als aanvulling op de zonne-efficiëntie van de FD20, biedt de Power Bank u de flexibiliteit die uw landbouwactiviteiten nodig hebben. Met de optie om thuis op te laden, kunt u ervoor zorgen dat uw FD20 altijd voorbereid is op een volledige werkdag. Deze uitbreiding garandeert dat de prestaties van je FD20 ononderbroken blijven en levert de energie die hij nodig heeft om 24 uur per dag soepel te blijven werken.



BELANGRIJKSTE KENMERKEN

Uitgebreide energievoorziening: Met twee extra batterijen verdubbelt de Power Bank de batterijcapaciteit van de FD20.

Consistente werking: Biedt tot 12 uur werking, zodat je FD20 een volledige dag kan werken, zelfs op bewolkte dagen.

Lithium-ion Technologie: Maakt gebruik van efficiënte lithium-ion batterijen met een hoge capaciteit voor betrouwbare en langdurige energieopslag.

Handig ontwerp: Inclusief een externe lader en een op maat gemaakt accucompartiment voor eenvoudige installatie op uw FD20.

Capaciteit van 6 kWh: De extra accu's geven je FD20 een aanzienlijke boost en verdubbelen de accucapaciteit.

Twee instellingen voor de energiestroom: Dankzij het intelligente ontwerp kun je zelf bepalen wanneer en hoe de accu's moeten worden opgeladen, zodat je controle hebt over de energiestroom op basis van je dagelijkse behoeften.

ONKRUID SNIJSCHIJVEN

Het optimaliseren van de onkruidbestrijding in een vroeg stadium is cruciaal voor het succes van de ontkieming en groei van het gewas. De FarmDroid FD20, uitgerust met Weed Cutting Discs, biedt een verfijnde oplossing voor het beheer van onkruid vanaf het allereerste begin, zelfs voordat uw gewassen door de grond breken.

De verstelbare Weed Cutting Discs breken de grond fijn aan elke kant van de rij en zorgen ervoor dat opkomende gewassen niet bedolven worden onder grondkluiten. Het ontwerp van de onkruid maaischijven maakt het mogelijk om dichter bij de rij te wieden, zodat je jonge planten beschermd worden tijdens de kritieke vroege groeistadia.



GEAVANCEERD ONTWERP EN MATERIAAL

Duurzame rolerschijven: De gebogen schijven van D155 mm zijn gemaakt van gelakt gehard staal en zijn gebouwd om de ontberingen van het veldwerk te weerstaan.

Robuuste lagers: Gemaakt van roestvrij staal, beloven deze lagers een lange levensduur en consistente prestaties.

TECHNISCHE SPECIFICATIES

Diameter rolschijf: D155mm gebogen

Materiaal: Gehard gelakt staal voor duurzaamheid

Lagers: Corrosiebestendig roestvrij staal

Aanpassingen: Gat (0 tot 50 mm) en hoek (-10° tot +10°) voor wieden op maat

Werkdiepte: Instelbaar van 0 tot 30 mm voor verschillende groeistadia van het gewas



HULPPROGRAMMA VOOR VELDINSTELLING

Maximaliseer de efficiëntie van uw FarmDroid FD20 vanaf het begin met de gebruiksvriendelijke Field Setup Tool. Deze tool is ontworpen voor het eenvoudig in kaart brengen van het veld en zorgt ervoor dat de werking van uw robot perfect is aangepast aan de unieke contouren en obstakels van uw veld(en).

MOEITeloos IN KAART BRENGEN VAN HET VELD

Bluetooth-connectiviteit: Koppelt naadloos met je smartphone, zodat je het veld direct vanuit de FarmDroid App kunt instellen.

Intuïtief instelproces: Eenmaal verbonden met het veldinstallatieprogramma, wordt de FarmDroid app het commandocentrum, zodat je het installatieproces met slechts een paar tikken kunt beheren en controleren.

Batterijvoeding voor draagbaarheid: Werkt op batterijen, waardoor het gemakkelijk mee te nemen is als je de grenzen van je veld markeert.

Eenvoudige interface: De FarmDroid app begeleidt je bij het in kaart brengen van de hoekpunten van het veld en het plaatsen van virtuele markeringen voor obstakels, alles rechtstreeks verzonden naar je FD20.



DUURZAAM EN BETROUWBAAR

Robuust ontwerp: Robuust en weerbestendig gemaakt om de uitdagingen van het boerenleven aan te kunnen.

Mobiel gemak: Lichtgewicht en ergonomisch ontworpen, het is uw constante metgezel in het veld, nooit vertragend terwijl u werkt.

Uw FD20 voorbereiden op het precisiewerk waar hij bekend om staat wordt een eenvoudig, gestroomlijnd proces. Zijn betrouwbaarheid en gebruiksgemak zorgen ervoor dat u altijd klaar bent om de ideale omstandigheden te creëren voor geautomatiseerde landbouw van topkwaliteit.

SPOTSPRAYING LICENSIE

De FarmDroid Spot Application System heeft het certificaat ontvangen van de Deense Milieudienst.

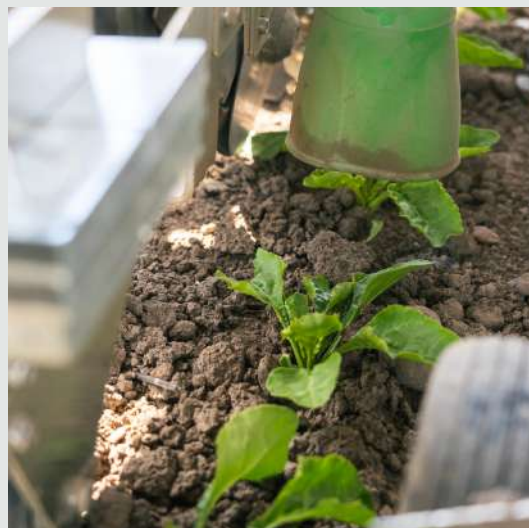
Dit is de eerste keer dat een volledig autonome veldrobot dit certificaat ontvangt. De certificatie zorgt voor veel aandacht binnen Europa voor de instanties die de richtlijnen hiervoor opstellen omdat het een uniek systeem is. De certificering is het resultaat van een nauwe samenwerking tussen de instanties in Denemarken en internationaal.



De inspectie was uitgevoerd op een FarmDroid FD20, welke dit seizoen jl. gezaaid, gewied in en tussen de rij en een gerichte gewasbescherming heeft toegediend in een bietenveld op het eiland Falster, Denemarken.

De FarmDroid FD20 heeft ondertussen ervaringen in de biologische teelten, waar de machine al enkele jaren actief is. Het Spot Application System is onderdeel van FarmDroid's toetreding tot de conventionele landbouw waar het alle gemakken en voordelen van het FarmDroid platform toepast.

Het Spot Application System is in principe een "micro spuit", welke enkel onkruid, ongedierte en ziektes bestrijdt en daarnaast ook geschikt is om een micro bemesting te doen in een klein gebied rond de plant. Zodat het system een besparing kan brengen tot wel 94% in vergelijking met traditionele methodes. Waardoor het een effectieve Techniek is om aan de eisen van overheidsinstanties en bedrijven te voldoen.



GEBRUIKERSERVARINGEN

Onze klanten staan centraal. Hun ervaringen met de Farmdroid bieden waardevolle inzichten en laten zien hoe onze oplossingen bijdragen aan hun succes. Ontdek hoe de Farmdroid dagelijks het verschil maakt in verschillende sectoren, rechtstreeks vanuit de praktijk.

JOOST DERKS

*Familiebedrijf Derks Gewasbescherming, Volkel NB.
Verbouwen aardappelen, uien, suikerbieten, cichorei, tarwe en
mais, in totaal 450 ha.*

Een van hun grootste uitdagingen met cichorei en suikerbieten is het onkruid en om het onkruid te doden, gebruiken ze chemicaliën. Ze willen het gebruik van chemicaliën echter drastisch verminderen. Er zijn verschillende manieren om dit aan te pakken, maar de juiste oplossing voor hen was om te investeren in een FarmDroid robot. Joost gebruikt de FarmDroid voor 10 ha suikerbieten en 12 ha cichorei.

‘De Farmdroid is een geweldige machine. De kwaliteit is goed en je krijgt veel waar voor je geld. na het zaaien begint de robot met wieden, en die werkwijze is ideaal om het best mogelijk resultaat te krijgen.’

Joost raadt de robot van harte aan. Hij ziet hoe hij elk jaar beter wordt. ‘De robot is wel prakrijkrijp, wij moeten er alleen mee leren werken.’



Mariëlle Keijzer

*Akkerbouwbedrijf Keijzer Agro, Lelystad FL.
Verbouwen onder andere aardappelen, suikerbieten, zaaiuien,
granen & cichorei, in totaal 91 ha.*

Al enige tijd zijn ze bezig met het verder innoveren en automatiseren van het bedrijf. Dit om de efficiëntie te verhogen, arbeid te besparen en de precisie van ons werk te verbeteren. De Farmdroid is daarbij een veelbelovende technologie.

Mariëlle geeft aan dat de Farmdroid erg makkelijk is in gebruik en goed aan te sturen. De machine heeft als het ware een eigen manier van 'denken'. Zodra je dit begrijpt, kun je de machine uitstekend aansturen. Het vertrouwen in de machine is groot; 'er zijn geen incidenten geweest waarbij we dachten dat we de machine beter hadden moeten monitoren.'

Inmiddels is er in totaal 13,85 ha door de Farmdroid gezaaid. Het aanschaffen van een apart werktuig voor schoffelen is nu overbodig, de Farmdroid voert deze taak namelijk ook uit.



PRODUCTSPECIFICATIES

Modelnaam	FD20
Werkbreedte	Tot 3 meter
Dagelijkse capaciteit	6,5 HA
Wielafstand	Instelbaar tussen 160 - 230 cm
Max snelheid geautomatiseerde modus	950 meter per uur
Max snelheid handmatige modus	1.100 meter per uur
Capaciteit zaadbak	6 liter
Rijafstand	instelbaar tussen 22,5 - 75 cm
Werktuig	Configureerbaar met 4 tot 12 actieve rijen en 12 tot 4 passieve rijen
Gewicht robot	900 kg
Max toegestaan extra gewicht	4 x 35 kg
Max totale robot gewicht	1.050 kg
Omgevingstemperatuur bij werking	Tussen 0 - 40 graden celcius
Omgevingstemperatuur bij opslag	Tussen -10 - 50 graden celcius
Geluidsniveau	Minder dan 60 dB
Algemene verwachte levensduur	Meer dan 10 jaar voor hoofd onderdelen bij professioneel onderhoud
Compatible gewassen	Meer dan 50



▶ VERKOOP & SERVICE

ABEMEC BEEK & DONK

Keukenbeemden 10-12
5741 TV Beek en Donk
T 0492 36 27 76
E beekendonk@abemec.nl

ABEMEC BIDDINGHUIZEN

Ploegschaar 21
8256 SM Biddinghuizen
T 0321 38 77 00
E biddinghuizen@abemec.nl

ABEMEC GELDERMALSEN

Rijnstraat 51a
4191 CK Geldermalsen
T 0345 57 52 66
E geldermalsen@abemec.nl

ABEMEC GIETEN

Rondkamp 2
9461 VE Gieten
T 0592 - 24 13 81
E gieten@abemec.nl

ABEMEC GILZE

Biestraat 1
5126 NH Gilze
T 0161 45 50 55
E gilze@abemec.nl

ABEMEC GOES

Smithweg 9
4462 HC Goes
T 0113 22 12 00
E goes@abemec.nl

ABEMEC GOOR

Spechthorstdwarsweg 5
7471 GJ Goor
T 0547 27 27 71
E goor@abemec.nl

ABEMEC HOOGELOON

Dominepad 6b
5528 NC Hoogeloon
T 0497 68 26 46
E hoogeloon@abemec.nl

ABEMEC KERKWERVE

Heuvelsweg 11
4321 TE Kerkerwe
T 0113 22 12 00
E goes@abemec.nl

ABEMEC LOPIK

DM.A. Reinaldaweg 1B-2
3411 MB Lopik
T 0348 46 75 55
E lopik@abemec.nl

ABEMEC MARIËNBERG

Kloosterdijk 17
7692 PH Mariëenberg
T 0523 25 12 32
E marienberg@abemec.nl

ABEMEC NIJKERKERVEEN

Amersfoortseweg 51A
3864 NB Nijkerkerveen
T 033 257 1920
E nijkerkerveen@abemec.nl

ABEMEC ONDERDENDAM

Winsumerweg 6a
9959 TD Onderdendam
T 050 30 49 141
E onderdendam@abemec.nl

ABEMEC OPLOO

Loonseweg 4
5841 CR Oploo
T 0485 38 38 00
E oploo@abemec.nl

ABEMEC REEK

Elsstraat 3a
5373 KX Herpen
T 0486 47 29 79
E reek@abemec.nl

ABEMEC RIJSBERGEN

St. Bavostraat 104a
4891 CK Rijsbergen
T 076 59 62 059
E rijsbergen@abemec.nl

ABEMEC SEVENUM

Horsterweg 70
5975 NB Sevenum
T 077 32 41 030
E sevenum@abemec.nl

ABEMEC SOMEREN

Witvrouwenbergweg 17
5711 CN Someren
T 0493 49 23 67
E someren@abemec.nl

ABEMEC STEENBERGEN

Gibsonstraat 13
4651 SW Steenberg
T 0167 56 45 91
E steenberg@abemec.nl

ABEMEC TERNEUZEN

Communicatielaan 23a
4538 BV Terneuzen
T 0115 69 22 70
E terneuzen@abemec.nl

ABEMEC VEGHEL

Pater van den Elsenlaan 4
5462 GG Veghel
T 0413 38 22 44
E info@abemec.nl

ABEMEC WAALWIJK

Gompenstraat 43
5145 RM Waalwijk
T 0416 65 28 00
E waalwijk@abemec.nl