



THE POWER OF GREEN

BiG X

680 · 780 · 880 · 1180

Veldhakselaars





BiG X

Veldhakselaars

- Sterke motoren met vermogens van 687 t/m 1156 pk en lage emissies
- 6 voorperswalsen voor een veilige invoer en de beste hakselkwaliteit
- **MaxFlow** hakseltrommel met 20, 28 of 36 messen, biogastrommel met 40 of 48 messen
- Walsen- of schijven-korrelkneuzers voor de perfecte kneuzing van alle haksellengtes



- KRONE **VariLOC** voor flexibele haksellengtes
- KRONE **VariQuick**: gemakkelijk en snel wisselen tussen korrelkneuzer en graskanaal
- Gemakkelijk aanbouwen van voorzetstukken met behulp van een rolbeugelaankoppeling
- Onafhankelijke wielophanging voor maximale wendbaarheid
- In hoogte verstelbare comfortabele cabine voor een optimaal overzicht



BiG X 680 · 780 · 880 · 1180, dat zijn de extra sterke veldhakselaars van KRONE met vermogens van 687 t/m 1156 pk. Deze overtuigen niet alleen door hun hoge capaciteit en hakselkwaliteit, maar ook door hun gebruiksgemak en comfort.

KRONE OptiMaize	4
De gewasstroom	8
De invoer	10
Het hakselaggregaat	12
De biogastrommels	14
De OptiMaxx walsen-korrelkneuzer	16
De schijven-korrelkneuzer	20
VariLOC	22
VariQuick	24
VariStream	26
StreamControl	28
De voorzetstukken	30
EasyFlow	32
XDisc	38
EasyCollect	42
XCollect	46
De motoren	50
Het aandrijfconcept	52
Het onderstel	54
Comfort	58
Het multitank-systeem	60
De cabine	62
Bestuurdersassistentiesystemen	66
Technische gegevens	70



KRONE OptiMaize

- KRONE hakseltechniek voor mais van optimale voerkwaliteit
- **OptiMaize S, M, L, XL** met variabele hakselengtes van 4 tot 30 mm
- KRONE **MaxFlow**- en biogastrommels met een verschillend aantal messen voor de gewenste hakselengte
- KRONE korrelkneuzers voor de perfecte kneuzing
- KRONE **VariLOC** voor flexibele hakselengtes zonder ombouwen

Met OptiMaize maakt KRONE zijn BiG X tot een absoluut flexibele veldhakselaar voor alle hakselengtes die een veehouderijbedrijf nodig heeft. MaxFlow- en biogastrommels, met een verschillend aantal messen, in combinatie met hierop afgestemde KRONE korrelkneuzers zorgen voor een optimale hakselkwaliteit en intensieve kneuzing bij verschillende hakselengtes binnen een bereik van 4 tot 30 mm. Dit brede spectrum kan de BiG X aan, zonder ombouwen of verwisselen van hakseltrommels, met behulp van het VariLOC-systeem bij een verlaagde snijfrequentie.

Type	Hakselengte	Toepassingsgebied	Hakseltrommel
OptiMaize S	4 mm – 7 mm	biogas	biogas met 40 messen of MaxFlow met 36 messen
OptiMaize M	8 mm – 10 mm	Melkvee met een rantsoen van ~40% mais stierenmesterij	MaxFlow met 36 messen of MaxFlow met 28 messen
OptiMaize L	11 mm – 19 mm	Melkvee met een rantsoen van ~60% mais	MaxFlow met 28 messen of MaxFlow met 20 messen
OptiMaize XL	20 mm – 30 mm	Melkvee met een rantsoen van > 80% mais	MaxFlow met 20 messen



“OptiMaizen” met de KRONE BiG X

Kwalitatief ruwvoer oogsten – hierop is het door KRONE ontwikkelde OptiMaize-concept gebaseerd. Rundveehouders zijn bij de samenstelling van het rantsoen afhankelijk van mais met verschillende haksellengtes. Hierbij geldt: hoe minder structuur het rantsoen bevat, des te langer moet de haksellengte van mais zijn voor een voor herkauwers geschikte voeding.

Korte haksellengtes worden vooral gebruikt bij mais als fermentatie substraat in biogasinstallaties, terwijl in de stierenmesterij en melkveehouderij afhankelijk van de behoefte aan structuurvoeding duidelijk langere haksellengtes nodig zijn. Met behulp van verschillende hakseltrommels (zie tabel) en korrelkneuzers kunnen de BiG X hakselaars met KRONE OptiMaize geheel flexibel mais met korte- en lange haksellengtes oogsten. Waar bijvoorbeeld 's ochtends zo fijn mogelijk gehakselde mais voor de biogasinstallatie, en 's middags echter al grof gehak-

selde mais voor het rundvee moet worden geogst, is KRONE VariLOC de ideale oplossing. Met deze tandwielkast, geïntegreerd in de poelie van de aandrijving van de hakseltrommel, kan het trommeltoerental in enkele minuten van 1250 naar 800 t/min. worden teruggebracht. Evenredig aan de verminderde snijfrequentie neemt de haksellengte met max. 53% toe. Op die manier is het mogelijk om, zonder dat de trommel hoeft te worden omgebouwd, snel te wisselen tussen korte en lange haksellengtes. In combinatie met de verschillende KRONE korrelkneuzers is de BiG X daarmee een echte “allrounder”.

In de praktijk kunnen de haksellengtes in vier bereiken worden onderverdeeld: OptiMaize S, M, L, XL. Om de maissilage optimaal voor de desbetreffende toepassing voor te bereiden, bestaan er volgens het “OptiMaize”-concept vier technische oplossingen zoals beschreven op de volgende twee pagina's.



KRONE OptiMaize



OptiMaize S

Als substraat voor een biogasinstallatie wordt de mais zo kort mogelijk gehakseld. In de praktijk is, afhankelijk van de vochtigheid van het ruwvoer, een haksellengte van 4 tot 7 mm optimaal gebleken. Want hoe korter de haksellengte is, des te groter is het contactoppervlak voor de methaangas producerende bacteriën in de fermenteerder en daarmee de gasopbrengst.

Voor het oogsten van biogasmals worden de KRONE veldhakselaars uitgerust met een biogastrommel, die voorzien is van 40 of 48 messen. Daarnaast kan OptiMaize S ook met de MaxFlow hakseltrommel met 36 messen worden gerealiseerd. Een KRONE OptiMaxx korrelkneuzer met 123/144 tanden ontrafelt het gewas daarop met een toerentalverschil van 30% en kneust de maiskorrels, zodat ze gemakkelijk fermenteren.

OptiMaize M

Voor de stierenmesterij en melkveehouderij, met een rantsoen met vooral gras en een maisaandeel van maximaal 40%, zijn haksellengtes tussen 8 en 10 mm geschikt. Bij deze haksellengte en bijbehorende kneuzing van het gehakselde materiaal kan een gebrek aan structuur in het rantsoen worden voorkomen. Voor OptiMaize M zijn de KRONE MaxFlow trommels met 36 en 28 messen dan ook geschikt. Ideale korrelkneuzers zijn hier de KRONE OptiMaxx met 123 of 144 tanden, waarbij het toerentalverschil van 30 naar 40 of 50% kan worden verhoogd.



OptiMaize L

Haksellengtes van 11 tot 19 mm zijn optimaal voor melkvee bij een rantsoen met een maispercentage van ca. 60%. Een structuur bevorderende kneuzing van de silomais is een voorwaarde voor ruwvoer dat geschikt is voor de herkauwende melkkoeien.

Voor OptiMaize L is in eerste instantie het gebruik van de KRONE MaxFlow hakseltrommel met 28 of 20 messen geschikt. Als korrelkneuzer raden we de KRONE OptiMaxx aan met 105/123 tanden, waarvan het toerentalverschil van 30 naar 40 of 50% kan worden verhoogd.

OptiMaize XL

Bij een rantsoen met een maispercentage van meer dan 80%, en zonder voldoende gras of voederstro, kunnen met haksellengtes van 20 tot 30 mm structurele gebreken in het ruwvoer worden voorkomen. Ideaal voor het produceren van deze lang gehakselde mais is de MaxFlow hakseltrommel met 20 messen in combinatie met de KRONE OptiMaxx korrelkneuzer met 105/123 tanden met 30, 40 of 50% toerentalverschil. Voor een optimale kneuzing bij maximale capaciteit vormen de KRONE schijven-korrelkneuzers, met hun 2,5 maal grotere wrijvingsoppervlak, een aan te bevelen alternatief.



De gewasstroom

- Optimale hakselkwaliteit door 6 voorperswalsen
- Hoge capaciteit met universele- en biogas-hakseltrommels
- Flexibele haksellengtes met **VariLOC** en halve messenset
- Continue gewasstroom dankzij **VariStream**
- Optioneel instelbare werpwijdte via **StreamControl**
- Snel ombouwen naar graskanaal of korrelkneuzer dankzij **VariQuick**

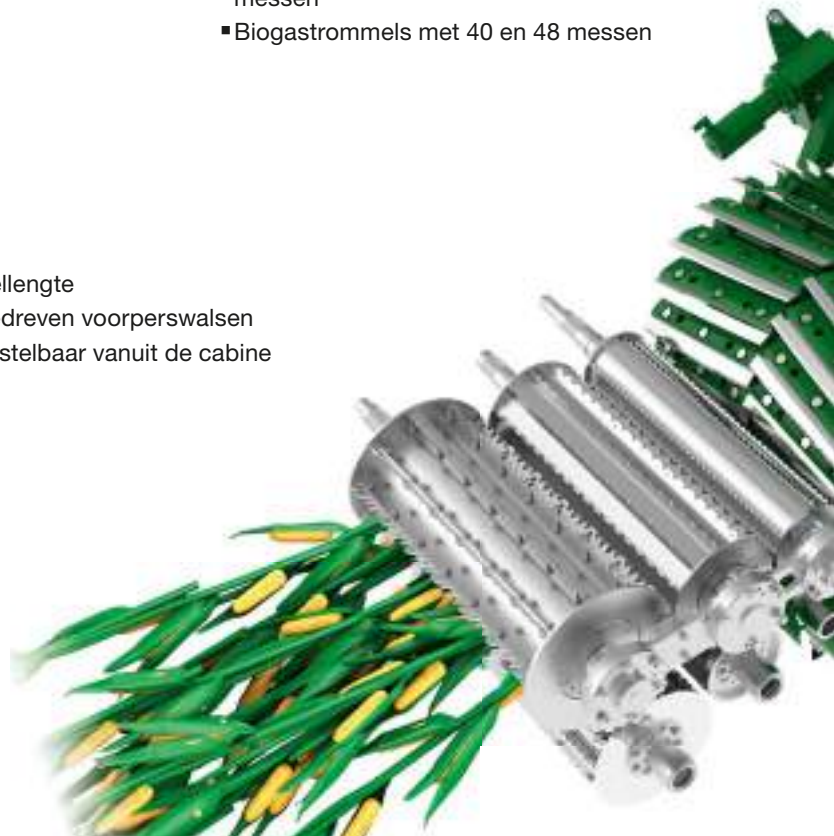
De BiG X voldoet dankzij innovatieve techniek aan de steeds hogere eisen wat betreft prestaties en kwaliteit. In snelheid verstelbare voorperswalsen en hakseltrommels met een verschillend aantal messen maken een optimale aanpassing van de haksellengte mogelijk. De basis voor een optimale capaciteit vormen de geveerde trommelbodems en geveerde achterwanden van de blazers, die een continue gewasstroom garanderen.

Hakseltrommel

- Staat garant voor de beste hakselkwaliteit
- MaxFlow hakseltrommels met 20, 28 of 36 messen
- Biogastrommels met 40 en 48 messen

Invoer

- Voor de juiste haksellengte
- 6 hydraulisch aangedreven voorperswalsen
- Snelheid traploos instelbaar vanuit de cabine





StreamControl

- Krachtige blazer met hoge capaciteit
- Instelbare werpwijdte
- Exact silage- en transportwagens vullen
- Lagere vermogensbehoefte tijdens parallel hakselen
- Hakselen zonder verliezen

VariQuick

- Snel wisselen tussen graskanaal en korrelkneuzer
- Snelle ombouw voor het hakselen met korrelkneuzer of graskanaal
- Eenvoudig uitbouwen van de korrelkneuzer via mechanische zwenkinrichting

VariStream

- Maximale capaciteit
- Geveerde trommelbodem
- Geveerde achterwand van de blazer
- Continue gewasroom, ook bij ongelijkmatige gewastoevoer



De invoer

- Hydraulische aandrijving: haksellengte variabel instelbaar vanuit de cabine
- 6 voorperswalsen voor een optimale hakselkwaliteit
- Perfecte bescherming tegen vreemde voorwerpen: lange weg vanaf de metaaldetector tot aan de hakseltrommel en metaaldetectie over de complete kanaalbreedte

Bij een hakselaar heeft de invoer een grote invloed op de hakselkwaliteit.

De 6 voorperswalsen van de BiG X persen het gewas continu onder hoge druk, zodat het gemakkelijker en zorgvuldiger gehakseld kan worden. Daarbij maakt de hydraulische aandrijving van de voorperswalsen een handmatige of automatische instelling van de haksellengte mogelijk.



Veilig en flexibel

Zes voorperswalsen en 820 mm afstand tussen de voorste wals met metaaldetector en het tegenmes, zorgen niet alleen voor een betere voorverdichting, maar ook voor een betere beveiliging tegen metalen voorwerpen. Met name bij hoge invoersnelheden. Met behulp van de hydraulische aandrijving en AutoScan kan de haksellengte afhankelijk van de rijpheid van het gewas automatisch worden aangepast.



Over de volle breedte

Over de volle breedte van de onderste voorperswals aan de voorkant bevinden zich sensoren, die opgenomen metalen voorwerpen altijd herkennen. De grote opening tussen de voorperswalsen garandeert een enorme capaciteit. Dankzij de robuuste aandrijvingen zijn de voorperswalsen opgewassen tegen extreme belastingen.



Permanent onder druk

De instelbare trekveren zorgen voor een hoge en constante persdruk van de voorperswalsen. Op deze manier kan het gewas gelijkmatig worden verdicht.



Goed doordacht

Voor controle- en onderhoudswerkzaamheden aan het hakselaggregaat kunt u de invoer eenvoudig op een transportframe plaatsen.



V-klapsysteem

Om de hakseltrommel en het tegenmes te kunnen controleren kan de invoer eenvoudig naar voren worden geklapt.



Het KRONE hakselaggregaat

- KRONE hakseltrommels met 20, 28, 36, 40 of 48 messen
- Gesloten trommels met hoge vliegwielmassa en een diameter van 660 mm
- Beste hakselkwaliteit: op de BiG X 680, 780, 880 en 1180 afgestemde trommels met een breedte van 800 mm
- Laag dieselverbruik door vliegwieleffect en trekkende snede

Met op de hakselaar afgestemde trommelafmetingen en een optimaal gekozen aantal messen kan niet alleen de capaciteit van de hakselaar, maar ook de toepassingsmogelijkheden worden vergroot. Het veelzijdige aanbod van hakseltrommels voor OptiMaize maakt een wereldwijde en veelzijdige inzetbaarheid mogelijk om de beste hakselkwaliteit te realiseren.



Optimale laagdikte

Bepalend voor een goede hakselkwaliteit zijn, behalve het aantal messen, ook het volume van het doorlopende gewas en daarmee de breedte van de hakseltrommel. Met de 800 mm brede KRONE MaxFlow en biogas-hakseltrommels voldoen de BiG X 680, 780, 880 en 1180 aan deze kwaliteitseisen.

Hakseltrommels voor OptiMaize

Trommeltype	MaxFlow	MaxFlow	MaxFlow	Biogas	Biogas
Aantal messen	20	28	36	40	48
Haksellengte	5-31 mm	4-22 mm	3-17 mm	2,5-15 mm	2-12 mm



Trekkende snede

Met de V-vormige, onder een hoek van 11° ten opzichte van het tegenmes geplaatste messen overtuigen de KRONE hakseltrommels door hun continue gewasstroom, stille loop en lage vermogensbehoefte.



Goed uitgerust en veilig

De BiG X kan met gras-, maar ook met maismessen worden uitgerust. Sleufgaten maken een exacte instelling ten opzichte van het tegenmes mogelijk, en zorgen daarnaast voor veiligheid wanneer een vreemd voorwerp door het hakselaggregaat gaat en voorkomen zodoende mesbreuk.



Zodat alles klopt

Voor een goede snijkwaliteit moet de afstand tussen de hakselmessen en het tegenmes precies kloppen. Het afstellen van de messen gaat snel en eenvoudig via een excentrische bout.



Beschermde hakseltrommel

De schroefbalk onder het mes zorgt niet alleen voor de bevestiging van het mes, maar dient bovendien als slijtagebescherming van de gesloten hakselstroomel.



De KRONE **biogas-hakseltrommel**

- Biogas-hakseltrommels met 40 en 48 messen voor **OptiMaize S**
- Hoge snijfrequentie
- Hoog rendement dankzij hoge capaciteit en gering dieserverbruik
- Kort hakselproduct voor een hoog gasrendement

De met 40 of 48 messen uitgeruste KRONE biogas-hakseltrommels verkleinen het gewas zeer intensief. De korte haksellengte van OptiMaize S staat garant voor een hoge capaciteit, zowel bij het oogsten op het veld als in de biogasinstallatie. Hierdoor draagt de BiG X wezenlijk bij aan het economische succes van biogasinstallaties.



Hakseltrommel met 40 messen voor OptiMaize S

Vanwege de hogere capaciteit en het lagere dieserverbruik per ton hakselproduct verdient een biogastrommel met 40 messen zichzelf snel terug. Het, met een theoretische haksellengte van 2,5 tot 15 mm, zeer korte hakselproduct versnelt de afbraak in de biogasinstallatie en verbetert de gasopbrengst. Hierdoor vermindert het benodigde areaal voor de productie van biogas.



Hoge snijfrequentie

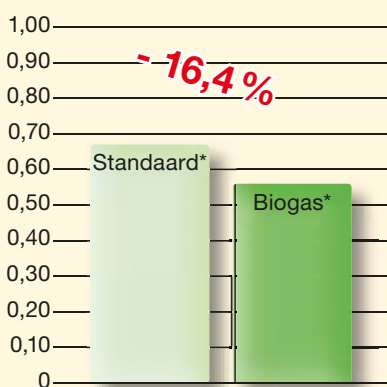
Dankzij de hoge snijfrequentie met 40 messen kan er met de biogastrommel bij korte haksellengtes sneller worden gereden en een hogere capaciteit worden bereikt.



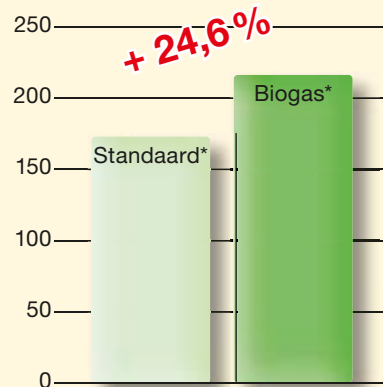
“Standaard- versus biogas-hakseltrommel”

Haksellengte 5 mm

Verbruik in l/ton vochtige massa



Capaciteit in ton vochtige massa/u



*Standaard = 28 messen *Biogas = 40 messen

Meer vermogen, minder kosten

Bij korte haksellengtes zorgt het gebruik van de biogastrommel met 40 messen, in vergelijking met de standaard hakseltrommel met 28 messen, voor een stijging van de capaciteit met bijna 25%. Hierbij daalt het brandstofverbruik per gehakselde ton gewas met ca. 16%.

Hakseltrommel met 48 messen voor OptiMaize S

Met een 20% hogere snijfrequentie, in vergelijking met hakseltrommels met 40 messen, en een theoretische haksellengte van slechts 2 tot 12 mm kan de met 8 messen meer uitgeruste super-biogastrommel nog korter hakselen. De gasopbrengst en de capaciteit worden zodoende nog eens verhoogd. Bij dezelfde haksellengte daalt het dieselverbruik per ton.





De KRONE **OptiMaxx walsen-korrelkneuzer**

Schijven-korrelkneuzer in nieuw design

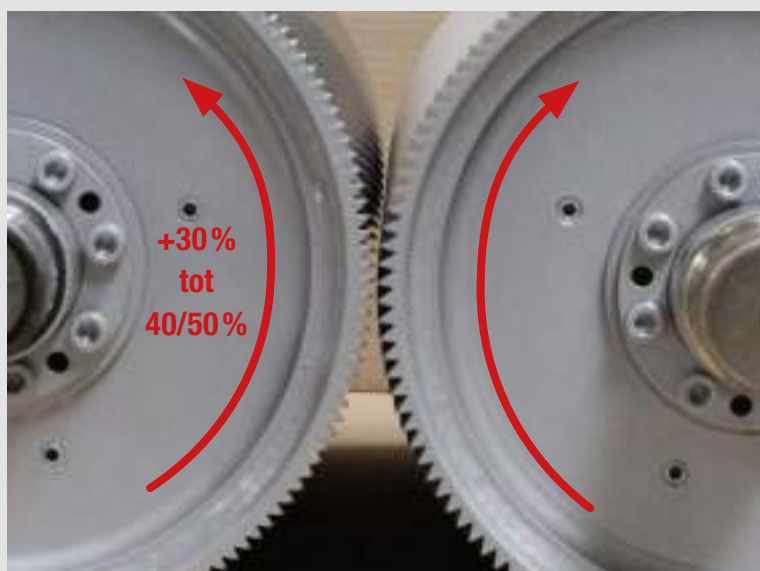
- **OptiMaxx** korrelkneuzer met een diameter van 250 of 305 mm
- Schuin vertand profiel voor een perfecte kneuzing voor **OptiMaize S tot XL**
- Walsafstand comfortabel verstelbaar vanuit de cabine
- Sterk verenpakket voor een constant hoge persdruk
- Optimale kneuzing met optioneel toerentalverschil tot 50%

Voor een optimale verteerbaarheid moet elke korrel intensief gekneusd zijn. Aan deze eis uit de praktijk voldoen de door KRONE nieuw ontwikkelde OptiMaxx 250/305 walsen-korrelkneuzers met hun schuin vertande profiel uitstekend.



Perfecte kneuzing

De nieuwe OptiMaxx walsen-korrelkneuzers hebben nu een 5 graden schuin staand tandprofiel. Dit resulteert in een duidelijk verbeterd wrijvingsoppervlak en dus een perfecte kneuzing van het gewas. Dit wordt zowel in lengte- als in dwarsrichting zeer intensief gekneusd.



Voor maximale intensiteit

De twee tandenwalsen draaien standaard met een snelheidsverschil van 30%. Dit kan naar 40 tot 50% worden verhoogd, bijvoorbeeld om bij lange haksellengtes (OptiMaize XL) een volledige kneuzing en versnippering van lange gewassen te bereiken.



Variabele walsafstand

De walsafstand varieert van 0,5 tot 7,0 mm en kan met behulp van een elektromotor variabel worden veresteld vanuit de cabine. De chauffeur kan op elk moment via het display de actuele instelling controleren.



Altijd voldoende druk

De twee walsen-korrelkneuzers, OptiMaxx 250 en 305 (links afgebeeld), zijn met een groot en sterk verenpakket uitgerust. Dit zorgt voor een constant hoge krachtoverbrenging op het gewas, zodat de maiskorrels en -planten bij elke haksellengte intensief worden gekneusd.



De KRONE OptiMaxx walsen-korrelkneuzer

OptiMaxx 250 en 305

OptiMaize S

OptiMaize M

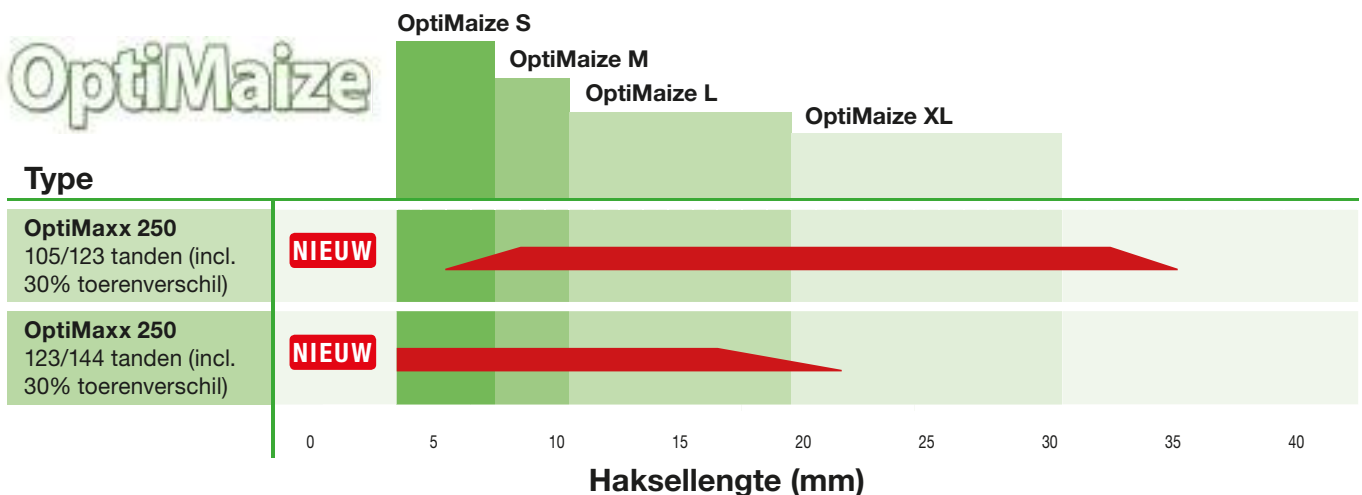
OptiMaxx 250: top standaard

Met de nieuwe OptiMaxx 250 biedt KRONE voor zijn BiG X-serie 680/780/880/1180 een walsen-korrelkneuzer die nog beter werk levert.

Deze nieuw ontwikkelde kneuzer onderscheidt zich door de volgende eigenschappen:



- Walsen met een **grote diameter van 250 mm** en uniek wrijvingsoppervlak door schuin vertand walsprofiel
- **10% bredere walsen en 7% hoger walsentoerental** (vergeleken met het voorgaande model) met bijbehorend grotere wrijvingsoppervlakte voor de beste invoer van het gewas, en alsmede een intensieve kneuzing en pletting van de korrel.
- **Groter en sterker verenpakket** voor constante en hoge krachthinwerking op het hakselgoed
- Combinatie van tandenkneuzers met speciale aantallen tanden:
 - 105/123 tanden voor middellange tot lange haksellengtes
 - 123/144 tanden voor korte tot middellange haksellengtes
- **Toerental standaard 30%, optioneel 40 resp. 50%** voor intensievere versnippering en beste korrelontsluiting





OptiMaize L



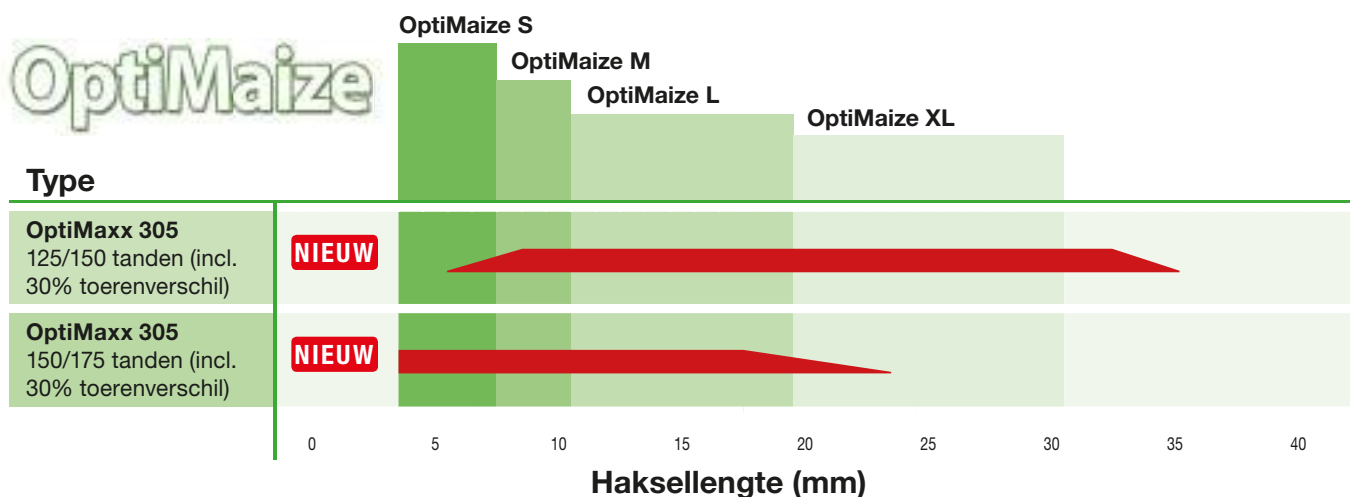
OptiMaize XL

OptiMaxx 305: voor maximale capaciteit

Om het potentieel van de supersterke BiG X 680/780/880/1180 nog beter te benutten, biedt KRONE nu voor de complete serie de OptiMaxx 305 aan.

In lijn met het enorme vermogen van deze veldhakse-laars heeft deze corn-conditioner een 55 mm grotere diameter vergeleken met de OptiMaxx 250, met de volgende eigenschappen:

- Walsen met **grote diameter van 305 mm** en uniek afschuifeffect door schuin vertand walsprofiel
- **11% grotere wrijvingsvlakken en 20% hoger walstoerental** (vergeleken met OptiMaxx 250) voor de beste aanname van het oogstgoed, alsmede intensieve kneuzing en optimale korrelontsluiting bij grote doorvoercapaciteit en grote haksellengtes
- **Groter en sterker veerpakket** voor een constante en hoge persdruk op het gewas
- Nieuw vormgegeven behuizing met versterkte lagering voor een lange levensduur
- **Temperatuurmeting** bij de walsenlagering met een indicator op de terminal voor de hoogste veiligheid
- Zeer service- en onderhoudsvriendelijk, bijv. bij vervanging van lagers, walsen en riemschijven alsmede snelle reiniging dankzij grotere openingen
- Combinatie van walsen-korrelkneuzers met speciale tanden aantallen:
 - 125/150 tanden voor middellange tot lange haksellengtes
 - 150/175 tanden voor korte tot middellange haksellengtes
- **Toerental verschil standaard 30%, optioneel 40%** voor een intensievere kneuzing en beste pletting van de korrel





De KRONE schijven-korrelkneuzer

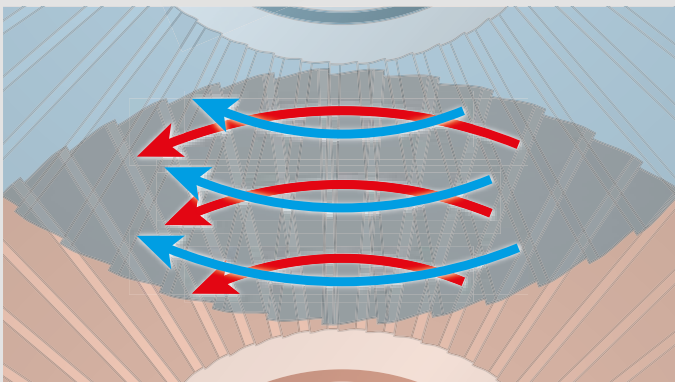
- Perfecte kneuzing van het gewas waarbij de structuur wordt ontzien
- Grote schijfdiameter van 265 mm voor hoge prestaties
- 2,5 keer zo groot wrijvingsoppervlak in vergelijking met een walsen-korrelkneuzer
- Praktische verstelling van de schijfafstand vanuit de cabine

De KRONE schijven-korrelkneuzer levert bij een lage vermogensbehoefte een optimaal gekneusd gewas. Dit wordt mogelijk gemaakt door de speciale V-vorm van de schijven en het daaruit resulterende grote wrijvingsoppervlak. Dit zorgt naast een enorme capaciteit ook voor een optimaal versnipperde plantenmassa en geplette korrels.



Optimale kneuzing

De schijven-korrelkneuzer vormt door de plaatsing van de schijven V-vormige frictiespleten, zodat het wrijvingsoppervlak 2,5 keer zo groot is als bij een walsen-korrelkneuzer. Dit resulteert in een enorme capaciteit en een optimale kneuzing.



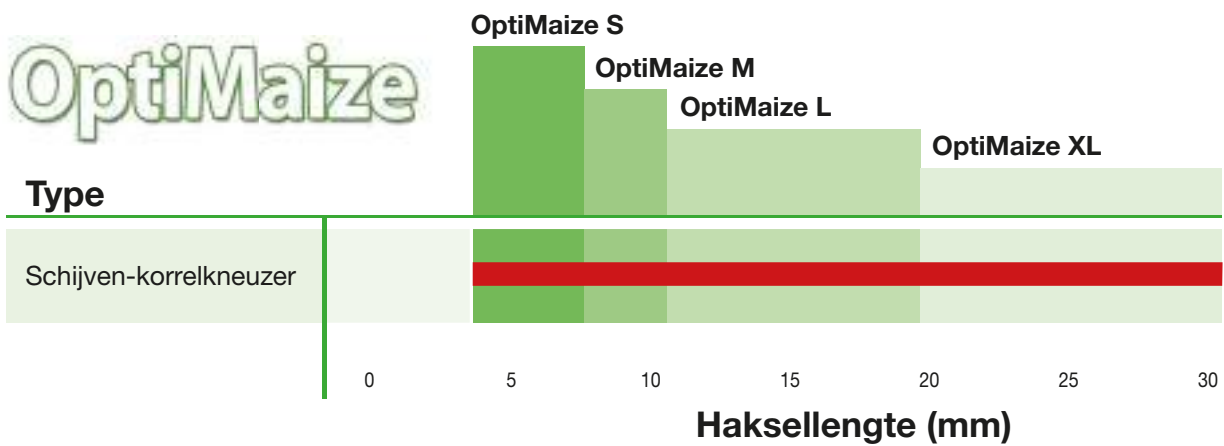
Enorm wrijvingseffect

De buitendiameter van de schijven bedraagt 265 mm, de binnendiameter 135 mm. De schijven draaien met hetzelfde toerental naar elkaar toe, zodat hun draaisnelheid verschillend is en er een wrijvingseffect ontstaat. Hierbij worden niet alleen alle korrels, maar ook alle planten – ook bij lange haksellengtes – optimaal ontrafeld resp. versnipperd.



Variabele schijfafstand

De schijfafstand kan vanuit de cabine traploos aan de oogstomstandigheden worden aangepast. De chauffeur kan op elk moment via het display de actuele instelling controleren.



Variabel inzetbaar

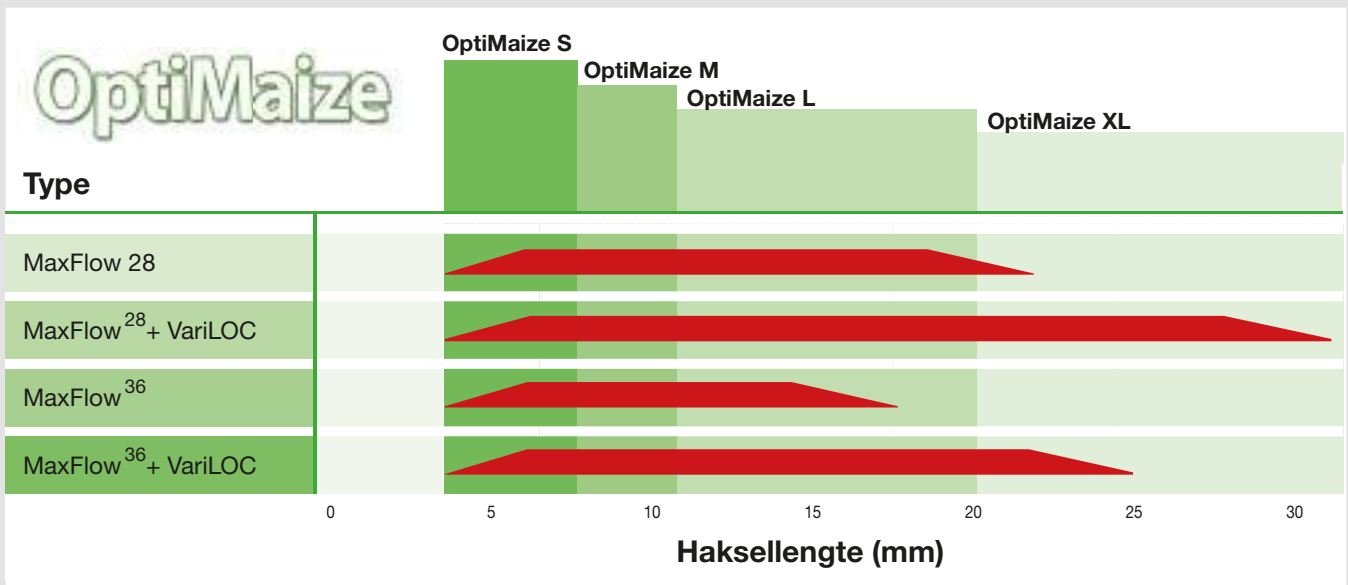
De schijfafstand is flexibel naar behoefte instelbaar. Hierdoor worden alle haksellengtes van OptiMaize S t/m XL perfect gekneusd.



KRONE VariLOC

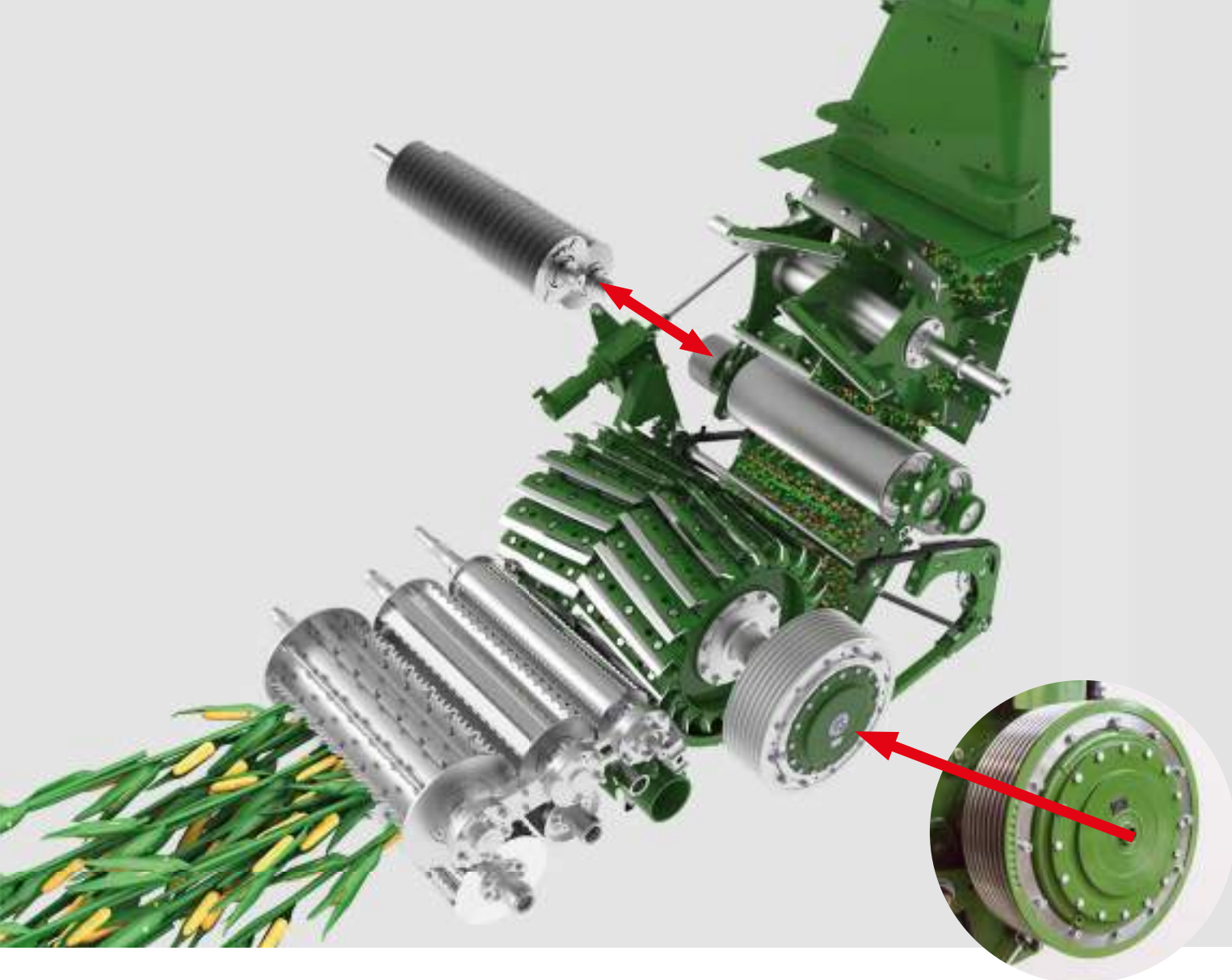
- “Allrounder” bij **OptiMaize** door een wereldwijd uniek systeem
- Aandrijving op de hakseltrommel voor flexibel gebruik bij korte en lange haksellengtes
- Aanpassen van het trommeltoerental in luttele minuten
- Geen extra ombouw of planning nodig

De KRONE VariLOC is een geïntegreerde tandwielkast in de aandrijfpoelie. Door het trommeltoerental met een standaard steeksleutel eenvoudig om te schakelen van 1250 naar 800 t/min. kan het haksellengte bereik van de hakseltrommel tot 50% worden vergroot. Met dit systeem kan snel worden gewisseld tussen kort en lang hakselen. Helemaal in de zin van OptiMaize worden zo de zeer gevarieerde eisen van de klant vervuld, zonder dat er extra ombouw nodig is. In combinatie met de walsenkorrelkneuzer met 105/123 tanden of de schijvenkorrelkneuzer wordt de BiG X op deze manier een echte “allrounder”, die optimale flexibiliteit biedt.



Enorm flexibel

KRONE VariLOC is beschikbaar voor de KRONE MaxFlow-hakseltrommels met 28 en 36 messen. Dankzij de schakelaandrijving kunnen alle haksellengtes van OptiMaize S t/m XL volledig naar wens met een MaxFlow met 28 of 36 messen worden bestreken.



Haksellengte bereik met VariLOC

Hakseltrommel	min. LOC [mm]	max. LOC [mm]	Haksellengte bereik [mm]	Vergroting haksellengte bereik
MaxFlow 28	4	22	18	
MaxFlow 28 met VariLOC	4	30	26	+ 45%
MaxFlow 36	3	17	14	
MaxFlow 36 met VariLOC	3	24	21	+ 50%

Breed spectrum

De KRONE VariLOC vergroot het haksellengte bereik van de MaxFlow-hakseltrommels met 28 en 36 messen aanzienlijk. Bij de trommel met 36 messen wordt het spectrum van 3 tot 17 mm met 50% uitgebreid naar 3 tot 24 mm. Bij de trommel met 28 messen wordt het haksellengte bereik met 45% vergroot, en wel van 4 tot 22 mm naar 4 tot 30 mm. Dat is de basis voor een flexibele aanpassing van de haksellengte aan de desbetreffende toepassing van het gewas.



KRONE **VariQuick**

- Snel wisselen van graskanaal naar korrelkneuzer en omgekeerd
- Eenvoudig ombouwen via kettingaandrijving
- Binnen enkele minuten omgebouwd
- Snel en eenvoudig demonteren van de korrelkneuzer

VariQuick maakt een zeer snelle omstelling van de BiG X van mais naar gras en omgekeerd mogelijk. Met behulp van een kettingaandrijving, met optionele elektrische aandrijving, kan de korrelkneuzer heel eenvoudig in of uit de gewasstroom worden gezwenkt. Bij langdurige inzet in het gras kan de korrelkneuzer naar beneden worden gezwenkt en vervolgens aan de zijkant worden uitgebouwd.



Snel wisselen

Met een kettingaandrijving en een draaispindel of optionele elektromotor (zoals in de afbeelding) kan snel worden gewisseld tussen korrelkneuzer en graskanaal en omgekeerd. Zo kan de BiG X in een mum van tijd flexibel voor mais/gras of GPS/gras worden ingezet.



Eenvoudig te transporteren

Nadat de transportwielen, zonder gereedschap zijn aangebracht, kan de omlaag gezwenkte korrelkneuzer zijdelings onder de hakselaar worden uitgetrokken en naar de opbergplaats worden gerold.



Korrelkneuzer ingebouwd

In deze positie bevindt de korrelkneuzer zich in de gewasstroom. Zo kan de kneuzer de maiskorrels of andere gewassen intensief kneuzen, om de bestanddelen beter te pletten en te versnipperen.



Graskanaal ingebouwd

Met behulp van de kettingaandrijving wordt de korrelkneuzer uit de gewasstroom genomen en bevindt deze zich in een parkeerpositie. Hierdoor kan er vlot met het graskanaal worden gewerkt.



Demontage van de korrelkneuzer

Wanneer de korrelkneuzer lange tijd niet hoeft te worden gebruikt, kan deze via de kettingaandrijving omlaag worden gezwenkt en vervolgens worden gedemonteerd.



KRONE VariStream

- Constante capaciteit bij onregelmatige gewastoevoer
- Rustiger hakselen, ook bij ongelijkmatige zwaden
- Hoge capaciteit
- Beste hakselkwaliteit
- Maximaal werkcomfort

Met geveerde bodems onder de hakseltrommel en achter de blazer zorgt KRONE VariStream voor een continue en verstoppingsvrije gewasstroom, zelfs bij een ongelijkmatige gewastoevoer. Hierdoor is de BiG X beter bestand tegen piekbelastingen en heeft bovendien minder diesel per uur nodig.



Geveerd werkt beter

Ophopingen in onregelmatig gevormde zwaden vereisen meer concentratie, verminderen de capaciteit en kunnen uiteindelijk tot verstoppingen leiden. De geveerde bodem van de hakseltrommel en de geveerde achterwand van de blazer maken het mogelijk om meer ruimte te creëren in het

hakselkanaal wanneer er kortstondig een grote hoeveelheid gewas wordt ingevoerd. VariStream zorgt ervoor dat de motor en het hakselaggregaat ontlast worden bij piekbelastingen. Het voordeel: de hakselaar loopt rustiger en levert meer capaciteit.



Beste hakselkwaliteit bij onregelmatige gewasstroom

De geveerde trommelbodem is aan de voorkant verbonden met het aambeeld van het tegenmes. Bij het nastellen ervan blijft de afstand tussen trommelbodem en mes constant. De hakselkwaliteit verandert daardoor niet, ook niet wanneer de geveerde trommelbodem bij onregelmatige gewastoevoer uitwijkt.



Altijd met gebundelde straal

Met de geveerde achterwand van de blazer bereikt u onder alle omstandigheden de optimale uitwerpcapaciteit en kunt u de transportwagen doelgericht beladen.



KRONE StreamControl

- Optioneel vanuit de bestuurdersstoel instelbare werpwijdte
- Gebundelde gewasstroom ook bij een grote werpwijdte
- Lagere vermogensbehoefte bij afnemende werpwijdte
- Verliesvrije, exacte vulling van de silagewagens

Vanuit de cabine kan de werpwijdte via een zwenkbare klep in de achterwand van de blazer handig worden versteld, om deze snel aan de silagewagens aan te passen. Doordat de blazer bij een kleine werpwijdte minder vermogen nodig heeft, is het hierdoor bespaarde motorvermogen beschikbaar voor het hakselaggregaat en wordt de hakselcapaciteit verhoogd.



Bij kleine werpwijdte

Bij een kleine werpwijdte en parallel rijden van de silagewagens is slechts een zwakke straal op lage snelheid vereist. Het vrijgekomen vermogen kan vervolgens efficiënter worden ingezet voor een hogere hakselcapaciteit.



Bij grote werpwijdte

Bij het loshakselen van het perceel moet de gewasstroom de lospijp met hoge snelheid verlaten. De grote afstand over de trekker naar de silagewagen vereist een krachtige, gebundelde straal.



Blazer

De schoepen van de blazer zijn zodanig gevormd dat de gewasstroom naar het midden wordt gevoerd voor een maximale werpcapaciteit.



Variabele werpwijdte

De werpwijdte wordt ingesteld door middel van een zwenkbare klep, net onder de blazer. Voor een "kleine" werpwijdte wordt de klep uit de gewasstroom gezwenkt. Het gewas heeft dan minder contact met de blazer. Voor de "grote" werpwijdte wordt de klep in de gewasstroom gezwenkt. Het gewas heeft dan meer contact met de blazer.



Variabel via elektromotor

De variabele instelling van de zwenkbare klep, net onder de blazer, vindt plaats via een elektrische stelmotor.



Besturen via de rijhendel

Twee knoppen op de rijhendel zorgen voor een snelle en eenvoudige bediening van werpwijdte verstelling.



In de armluning

De extra werpwijdte instelling in de armluning biedt de bestuurder maximaal comfort.



De KRONE voorzetstukken

- Eenvoudig wisselen van de voorzetstukken
- Comfortabel aan- en afbouwen
- Minimale stilstand
- Compacte aanbouw
- Maximale veiligheid

Het snelkoppelsysteem van de BiG X maakt snel, eenvoudig en veilig aan- en afbouwen van de voorzetstukken vanuit de bestuurdersstoel mogelijk. Zowel bij ombouw voor transport over de weg als bij het wisselen tussen verschillende gewassen minimaliseert de snelkoppeling de ombouwtijden, zodat voor het eigenlijke oogstwerk meer tijd beschikbaar is.



Perfect

De robuuste invoer met aan de bovenkant geplaatste geleidingsrollen en aan de onderkant geplaatste draagbalk, met optioneel hydraulische vergrendelingspennen, vergemakkelijken het aan- en afbouwen van de voorzetstukken en zorgen voor een veilige geleiding daarvan.



Volledige aanpassing

Een hydraulische cilinder aan de zijkant op de pendelend opgehangen onderste draagbalk maakt een actieve aanpassing van het voorzetstuk aan bodemoneffenheden mogelijk. Voor het vrij pendelen kan de hydraulische cilinder drukloos worden gezet.



Eenvoudig

Voor het eenvoudig aankoppelen grijpen de beide geleidingsrollen van de BiG X onder de geleidingsstang van het voorzetstuk.



Uniek

De door de geleidingsrollen gedragen geleidingsstang aan de voorzetstukken maakt het zijdelings pendelen van de voorzetstukken mogelijk. Overtuigend hierbij zijn het extreme pendelbereik en het eenvoudig aan- en afbouwen van de voorzetstukken.



Comfortabel

Het vergrendelen van het voorzetstuk verloopt via pennen aan het pendelframe. Optioneel daarbij zijn de hydraulisch bedienbare vergrendelingspennen, die vanuit de bestuurdersstoel bediend kunnen worden en daarmee het bedieningscomfort verhogen.



Automatisch

De optioneel verkrijgbare veerbelaste snelkoppeling zorgt voor een automatische en veilige aankoppeling van de aandrijving. De aandrijving is ontworpen voor een krachtige overbrenging die bestand is tegen maximale belastingen.





KRONE EasyFlow 300 S · 380 S

- Slijtvaste pick-up zonder curvebaan met zes W-vormig geplaatste tandrijen
- Automatische toerentalaanpassing aan de rijsnelheid
- Tastwielen aan de zijkanten en achter geplaatste naloopwielen voor een perfecte bodemaanpassing
- Uitwisselbare slijtplaten bij de invoer
- Snel en eenvoudig aan- en afbouwen van het voorzetstuk met het snelkoppelsysteem

De ongestuurde pick-ups EasyFlow 300 S en 380 S werken zonder stuurrollen en curvebanen. In vergelijking met conventionele pick-ups heeft de EasyFlow tot 58% minder bewegende delen en overtuigt door een rustige loop, geringere slijtage en daardoor lagere onderhouds- en servicekosten. Met een ca. 30% hoger toerental neemt de EasyFlow schoon op en presteert hij meer.



Twee werkbreedtes

Met werkbreedtes van 3 m en 3,8 m levert de EasyFlow pick-up van de BiG X zeer hoge prestaties. Afhankelijk van de zwaddikte en de rijsnelheid kunt u het toerental vanuit de bestuurdersstoel traploos variëren. Bij de automatische instelling wordt het toerental automatisch aangepast aan de actuele rijsnelheid. De geleidingsstang zorgt voor een extreem pendelbereik en vergemakkelijkt het aan- en afbouwen van het voorzetstuk.

W-vorm

De zes W-vormige tandrijen met dubbele tanden zorgen voor een gelijkmatige en zuivere gewasopname, ook bij een ongelijke zwaddikte.



Met gewasrol

Voor een gelijkmatige gewasstroom, ook bij hoge snelheden, zorgt de standaard verstelbare gewasrol.



Comfortabel werken

Bij het terugdraaien worden de transportvijzel en gewasrol automatisch omhoog gebracht. Vreemde voorwerpen, gevonden door de metaaldetector, kunnen zodoende eenvoudig worden verwijderd. Zodra de hakselaar doorrijdt, komen de gewasrol en de vijzel automatisch weer naar beneden.



Past altijd

De variabel instelbare hoogte en veerontlasting van de gewasrol maken een aanpassing aan verschillende zwaddiktes mogelijk en zorgen daarmee voor een continue gewasstroom toevoer.



KRONE EasyFlow 300 S · 380 S



Snel wisselen tussen percelen

De zijdelings in hoogte verstelbare tastwielen kunnen voor transport vanuit de bestuurdersstoel hydraulisch worden ingezwenkt.



Perfecte bodemaanpassing

Afhankelijk van de werkbreedte zorgen een of twee in hoogte verstelbare naloopwielen voor een optimale bodemaanpassing.



Hoge capaciteit

De groot gedimensioneerde toevoervijzel, met een diameter van 600 mm, overtuigt ook bij grote hoeveelheden aan extreem lang gras.



Lange levensduur

Extra uitwisselbare slijtplaten verhogen de levensduur van de achterwand bij de invoer.



Instelbare invoerplaten

De agressiviteit van de gekartelde invoerplaten zijn tweevoudig instelbaar. Hiermee bent u optimaal uitgerust.



Sterke aandrijving

De zijdelingse aandrijvingen voor de pick-up en de transportvijzel zijn zeer robuust en bestand tegen extreme omstandigheden. De automatische slijpkoppelingen beveiligen de aandrijvingen.





KRONE BiG X 1180



40

XCOLLECT
40

900/50



KRONE XDisc 620

- Hoge capaciteit bij een werkbreedte van 6,2 m
- Wereldwijd bewezen KRONE **EasyCut** schijvenmaaiertechniek
- KRONE **SmartCut** voor een streeploos maaibeeld
- Snel en eenvoudig aan- en afbouwen met geleidingsstang voor een optimale bodemaanpassing
- Transportwagen voor 40 km/u

Op basis van de bewezen KRONE EasyCut schijvenmaaiertechniek kan de BiG X met de XDisc in één werkgang GPS (Gehele Plant Silage) maaien en hakselen. SmartCut zorgt voor een hoge snijcapaciteit in combinatie met een optimale snijkwaliteit; SafeCut voorkomt schade als gevolg van vreemde voorwerpen.

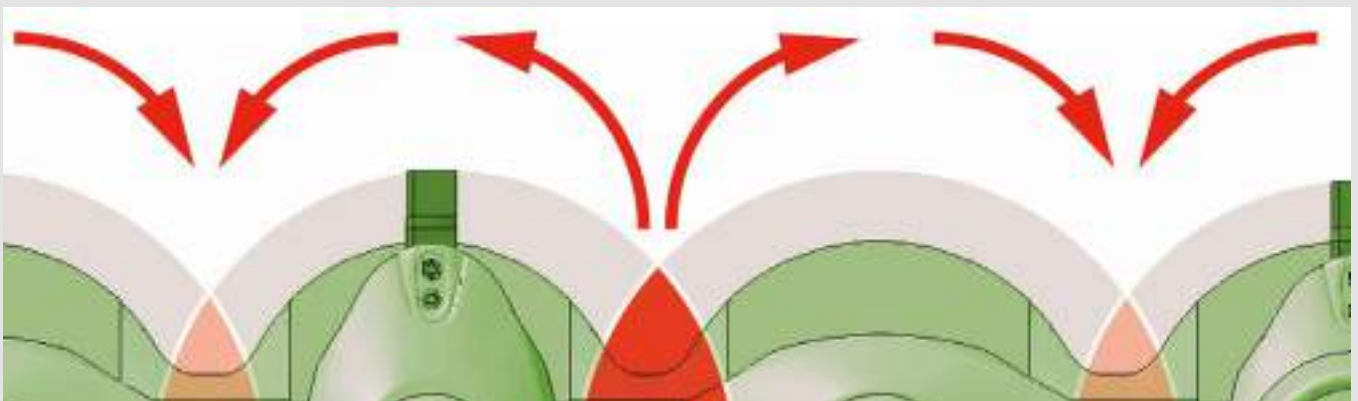


Verliesvrij oogsten

De KRONE XDisc is een veelzijdig inzetbaar maaibord, waarmee GPS verliesvrij en zuiver kan worden geoogst. De enorme toevoervijzel, met een diameter van 900 mm, van de XDisc 620 werkt ook probleemloos bij lange en moeilijke gewassen.

Streeploos met SmartCut

De maaischijven draaien, bij een paarsgewijze draairichting, zowel naar achteren als in tegengestelde rijrichting naar voren. Daarom moet de overlapping van de meslooppbanen kloppen voor een schoon maaibeeld. Tussen de van elkaar afdraaiende schijven is de overlapping van de messen groter, wat zorgt voor een streeploos maaibeeld. Bovendien wordt door de grotere afstand van de naar achteren lopende messen de afvoer van grote hoeveelheden gewas bevorderd.





Veilig met SafeCut

Bij een kortstondige overbelasting door een vreemd voorwerp breekt de spanhuls in de aandrijfas af, zodat de betreffende maaischijf de gevarenzone verlaat door via een schroefdraad naar boven te draaien. De maaischijf gaat daarbij niet verloren.



Zonder gevolgen

Dankzij SafeCut komt een maaischijf, die met een vreemd voorwerp in botsing is gekomen, niet in aanraking met de messen van aangrenzende schijven en voorkomt zo schade aan de tandwiel-aandrijving. SafeCut behoort bij de XDisc tot de basisuitrusting.



KRONE XDisc 620



Messen wisselen in een handomdraai

De messensnelsluiting is voor velen een must. Hiermee kunnen de messen direct ter plaatse eenvoudig en snel worden gewisseld.



Zijmessen

De XDisc kan desgewenst met zijmessen worden uitgerust. De zijdelings aangebrachte messen worden hydraulisch aangedreven. Door middel van een zuivere snede kunnen ook sterk in elkaar groeiende gewassen, zoals rogge of GPS-mengsels verliesvrij worden geoogst.



Maximale capaciteit

De reusachtige toevoervijzel, met een diameter van 900 mm, maakt een extreem hoge capaciteit mogelijk. Deze is pendelend gelagerd en kan worden teruggedraaid. De vijzelschoepen zijn voorzien van verwisselbare Hardox slijtplaten.



De aandrijving

De maaibalk wordt via een haakse aandrijving aangedreven, terwijl de toevoervijzel via een ketting aangedreven wordt. Doordat de maaibalk is voorzien van een vrijloop, kunnen de schijven tijdens het uitschakelen uitlopen en stoppen deze niet abrupt. De vijzel is bij overbelasting door middel van een sterratel-koppeling beveiligd.



Snel aan- en afbouwen

De XDisc kan heel gemakkelijk en snel worden aan- en afgebouwd. Voor het eenvoudig aankoppelen grijpen de beide geleidingsrollen van de BiG X onder de geleidingsstang van het maai-bord. De veerbelaste snelkoppeling voor de aandrijving en de hydraulische vergrendeling is optioneel verkrijgbaar.



Veilig en snel onderweg

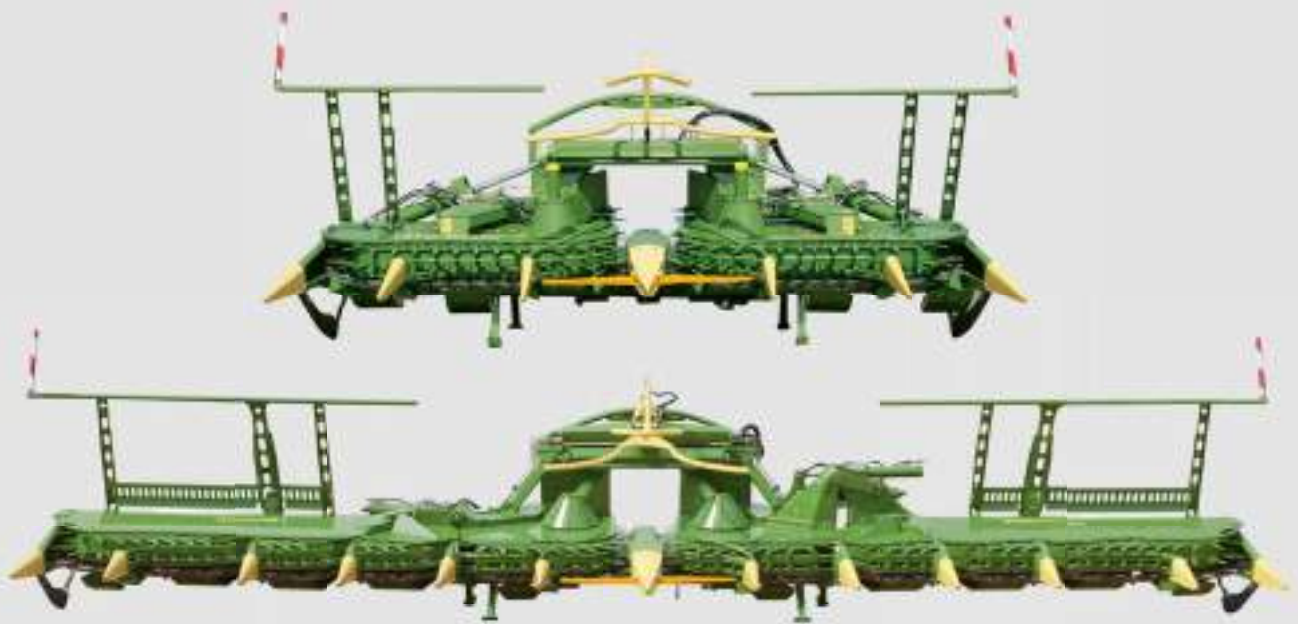
Voor het transport kan de XDisc snel en eenvoudig op een speciaal hiervoor ontwikkelde transportwaggen worden geplaatst. Het geïntegreerde remsysteem zorgt ervoor dat u altijd veilig met de combinatie onderweg bent.



KRONE EasyCollect

- Rij-onafhankelijke maisbekken met werkbreedtes van 4,5 tot 10,50 m
- Optimale hakselkwaliteit, minder lange delen door invoer van de planten in lengterichting
- Eenvoudige opbouw en een lage vermogensbehoefte
- Centrale aandrijving

De rij-onafhankelijke KRONE EasyCollect is veelzijdig inzetbaar en overtuigt door de gewastoevoer in lengterichting, met als resultaat een uitstekende hakselkwaliteit. Het unieke collector-principe van KRONE heeft zichzelf wereldwijd bewezen en staat garant voor lage gebruikskosten.



Sterk in presteren

Met werkbreedtes tot 10,50 m kan de BiG X met het breedste rij-onafhankelijke voorzetstuk ter wereld worden uitgerust. De eindeloos draaiende collectoren transporteren de afgesneden planten naar het midden toe, waar deze in de lengterichting naar binnen worden getrokken – wat ideaal is voor een optimale hakselkwaliteit bij weinig te lange delen.

Type	Werkbreedte	Rijen	Bouwwijze
EasyCollect 450-2	4,5 m	6	2-delig
EasyCollect 600-2	6,0 m	8	2-delig
EasyCollect 600-3	6,0 m	8	3-delig
EasyCollect 750-2	7,5 m	10	2-delig
EasyCollect 750-3	7,5 m	10	3-delig
EasyCollect 900-3	9,0 m	12	3-delig
EasyCollect 1050-3	10,5 m	14	3-delig



Met trekkende snede

De maaisstengels worden afgesneden door de vast gemonteerde tegenmessen en de eindloos draaiende collector met rondgaande haakmessen. Deze messen zijn zelfslijpend en tevens eenvoudig verwisselbaar.



Gewoon goed

De eenvoudige opbouw van de 2-delige maaisbekken overtuigt. De geringe transportbreedte, de smalle opbouw en het goede zicht staan garant voor een veilig transport.



Centrale aandrijving

De centrale aandrijving, via automatische koppelingen op de aandrijfassen, brengt het volledige vermogen over op de klappbare collectoren.



KRONE EasyCollect



Geniaal eenvoudig – eenvoudig geniaal

De EasyCollect kenmerkt zich door zijn modulaire en eenvoudige opbouw met de eindloos draaiende collectoren. Het resultaat: een duidelijk lager gewicht, minder onderhoud en een langere levensduur.



Uitstekende opname

EasyCollect werkt in elke situatie. Ook afzonderlijke maisrijen worden door de EasyCollect makkelijk volledig opgenomen, naar het midden getransporteerd en naar de invoerwalsen gevoerd. De gelijkmatige toevoer in combinatie met de invoer in de lengterichting zorgen voor een optimale hakselkwaliteit. Ook onder lastige oogstomstandigheden, zoals bijvoorbeeld bij liggende mais is een uitstekende opname verzekerd.



Gelijke stoppellingte

De hoogtetasters aan beide zijden van de EasyCollect zorgen voor een gelijke stoppellingte op ongelijk terrein. Met de tasters past de EasyCollect zich zowel over dwars als in de rijrichting aan op de ingestelde werkdiepte.



Optimale gewasstroomb

De gewasverdeler kan voor verschillende gewaslengtes hydraulisch in hoogte worden versteld, zodat de planten bij het naar binnen trekken in het hakselaggregaat door de geleidingsbeugels aan de bovenzijde worden geleid.



Veilig bestuurd

Bij gebruik van de autopilot tasten de flexibele beugels aan de middelste punt van de maisbek de afstand tussen de maisrijen af. De besturing van de KRONE BiG X volgt daarna automatisch langs de maisrijen. De bestuurder wordt hierdoor ontlast.



Maximale doorvoer

De doorvoerbreedte bij de EasyCollect is afgestemd op de breedte van de hakseltrommel en garandeert een maximale doorvoer met een optimale hakselkwaliteit. Door de gelijkmatige rechtlijnige toevoer en de grote opening is een storingsvrije en exacte gewasstroomborgd.



KRONE XCollect

Maisbek met sikkelvormige snijschijven

- Maisbekken met werkbreedtes van 6 m, 7,5 m of 9 m
- Roterende sikkelvormige snijschijven voor rij-onafhankelijk oogsten
- Collector-principe met scheiding van snijden en invoeren
- Vrije, trillingsarme snede om verlies van kolven te voorkomen
- Variabel toerental ter aanpassing van de snijfrequentie aan de oogstomstandigheden

Als alternatief voor de EasyCollect modellen, die zich jarenlang bewezen hebben, biedt KRONE nu ook de nieuwe XCollect maisbek aan. Bij deze voorzetstukken vindt het snijden en invoeren van het gewas onafhankelijk van elkaar plaats in twee stappen. Daarmee reageert KRONE op de wereldwijd uiteenlopende eisen en oogstomstandigheden.



Drie werkbreedtes

De nieuwe XCollect maisbek is verkrijgbaar in drie werkbreedtes:

- 600-3: 6 m (8 rijen)
- 750-3: 7,5 m (10 rijen)
- 900-3: 9 m (12 rijen)

De XCollect is opgebouwd uit drie delen en werken evenals de beproefde EasyCollect volgens het collector-principe. De functies snijden en invoeren zijn bij de XCollect van elkaar gescheiden.

De XCollect modellen

Type	Aantal rijen	Werkbreedte	Transportbreedte	Bouwwijze
600-3	8	6,00 m	3,00 m	3-delig
750-3	10	7,50 m	3,00 m	3-delig
900-3	12	9,00 m	3,29 m	3-delig



Vrije snede

Snel roterende sikkelvormige snijschijven snijden de maisplanten af. Elke snijschijf is in het midden door middel van een bout aan de aandrijving bevestigd. Boven de snijschijven bevinden zich de bewezen collectoren, welke de maisplanten richting de invoer van de hakselaar transporteren om deze vervolgens gelijkmatig en in lengterichting in te voeren.



Centrale aandrijving

Het toerental van de snijschijven kan worden aangepast aan de wisselende oogstomstandigheden, om zodoende met de gewenste rotatiesnelheid en dus snijfrequentie te kunnen blijven werken.



Comfort bescherming **NIEUW**

Een geniale oplossing biedt KRONE met de geïntegreerde comfort transportbescherming welke optioneel verkrijgbaar is. Deze bescherming kan samen met de maisbek, met een druk op de knop, automatisch in- en uitgeklaapt worden zonder dat de chauffeur de cabine hoeft te verlaten. Dat is niet alleen gemakkelijk, maar zorgt ook voor een productievare en efficiëntere afloop van de werkdag.



KRONE XCollect

Een maisbek voor alle omstandigheden



Verliesvrij oogsten

De roterende sikkelvormige snijschijven zijn horizontaal uitgelijnd, zodat de planten bij het afsnijden direct op de schijven staan. Dit verzekert een soepele en trillingsarme snede en voorkomt daarmee het verlies van kolven.



Altijd alles onder controle

Het beproefde collector-principe zorgt, door middel van een gelijkmatige invoer van de maisstengels in lengterichting in het hakselaggregaat, voor absoluut exact hakselen met een duidelijk verminderd aandeel te lange delen. Dankzij de aanpassing van de collector-snelheid, behorend tot de standaarduitvoering, wordt een goede hakselkwaliteit gegarandeerd.



Gerafelde stoppels

Door de snel draaiende sikkelvormige snijschijven worden de planten afgesneden en de stoppels intensief openge-rafeld. Dit bevordert een snelle verrotting van de stoppels.



Over de grond glijden

Met behulp van drie hoogtetasters (midden en buiten) past de maisbek zich optimaal aan de bodemcontour aan. Dit garandeert ook op onregelmatig terrein steeds een zuiver oogstbeeld.



Goed beveiligd

De aandrijving van de snijschijven is door middel van sterratel-koppelingen tegen overbelasting beveiligd. Met behulp van toerentalbewaking, per twee snijschijven, wordt de chauffeur via de terminal in de cabine geïnformeerd over mogelijke overbelasting. Daarnaast hebben de afzonderlijke schijven nog een extra overlastbeveiliging in de vorm van frictievoeringen.



Compacte bouwwijze

De 3-delige XCollect maisbekken kunnen voor het transport over de weg goed worden ingeklapt. Daardoor komt de transportbreedte bij de XCollect 600-3 en 750-3 op 3 m, bij de XCollect 900-3 op 3,29 m. Met behulp van een geoptimaliseerde klap-hydrauliek gaat het in- en uitklappen nog sneller.





De motoren

- V-motoren met 8 of 12 cilinders van Liebherr
- V-vorm voor ruimtebesparende inbouw overdwars
- Met emissienorm Final Tier 4 / Stage IV of V
- Maximaal motorvermogen van 687 tot 1156 pk
- Hoog rendement en rustige loop

Ultramoderne motortechniek van Liebherr met common-rail technologie staat garant voor voortreffelijke prestaties en een hoog rendement. De motoren onderscheiden zich door een optimale afstemming van het koppel, een stille loop en laag brandstofverbruik met een hoog rendement.

Type	Motor			Motorinhoud Liter	Motorvermogen in kW/pk	Constant hakselvermogen in kW/pk	Constant hakselvermogen in kW/pk
	Type	Emissienorm	Model			X-Power	Eco-Power
BiG X 680	Liebherr D 9508	Stage IV Final Tier 4	V8	16,16	505 / 687	487 / 662	368 / 500
BiG X 680	Liebherr D 9508	Vrijgesteld >560 kW*	V8	16,16	505 / 687	487 / 662	368 / 500
BiG X 780	Liebherr D 9508	Stage V Final Tier 4	V8	16,16	570 / 775	550 / 748	401 / 545
BiG X 780	Liebherr D 9508	Vrijgesteld >560 kW*	V8	16,16	570 / 775	550 / 748	401 / 545
BiG X 880	Liebherr D 9508	Stage V Final Tier 4	V8	16,16	660 / 898	632 / 860	459 / 624
BiG X 1180	Liebherr D 9512	Stage V Final Tier 4	V12	24,24	850 / 1156	818 / 1112	515 / 700

*Vanwege het gecertificeerde motorvermogen van meer dan 560 kW geldt voor de modellen BiG X 680 en 780 in Europa geen emissievoorschrift.



Liebherr D 9508 – V8



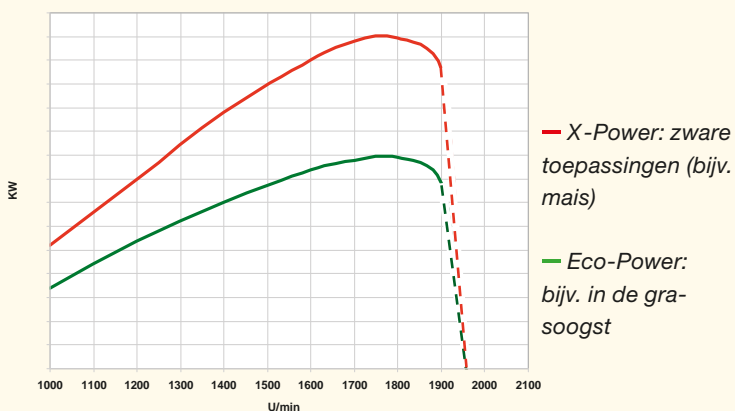
Liebherr D 9512 – V12



Uiterst efficiënt

De dwars ingebouwde motor maakt een optimale gewichtsverdeling mogelijk. De directe krachtoverbrenging op de componenten voor de gewasstrook, door middel van een powerband, zorgt voor een hoog rendement.

Machinecapaciteit



Zoveel vermogen als nodig is

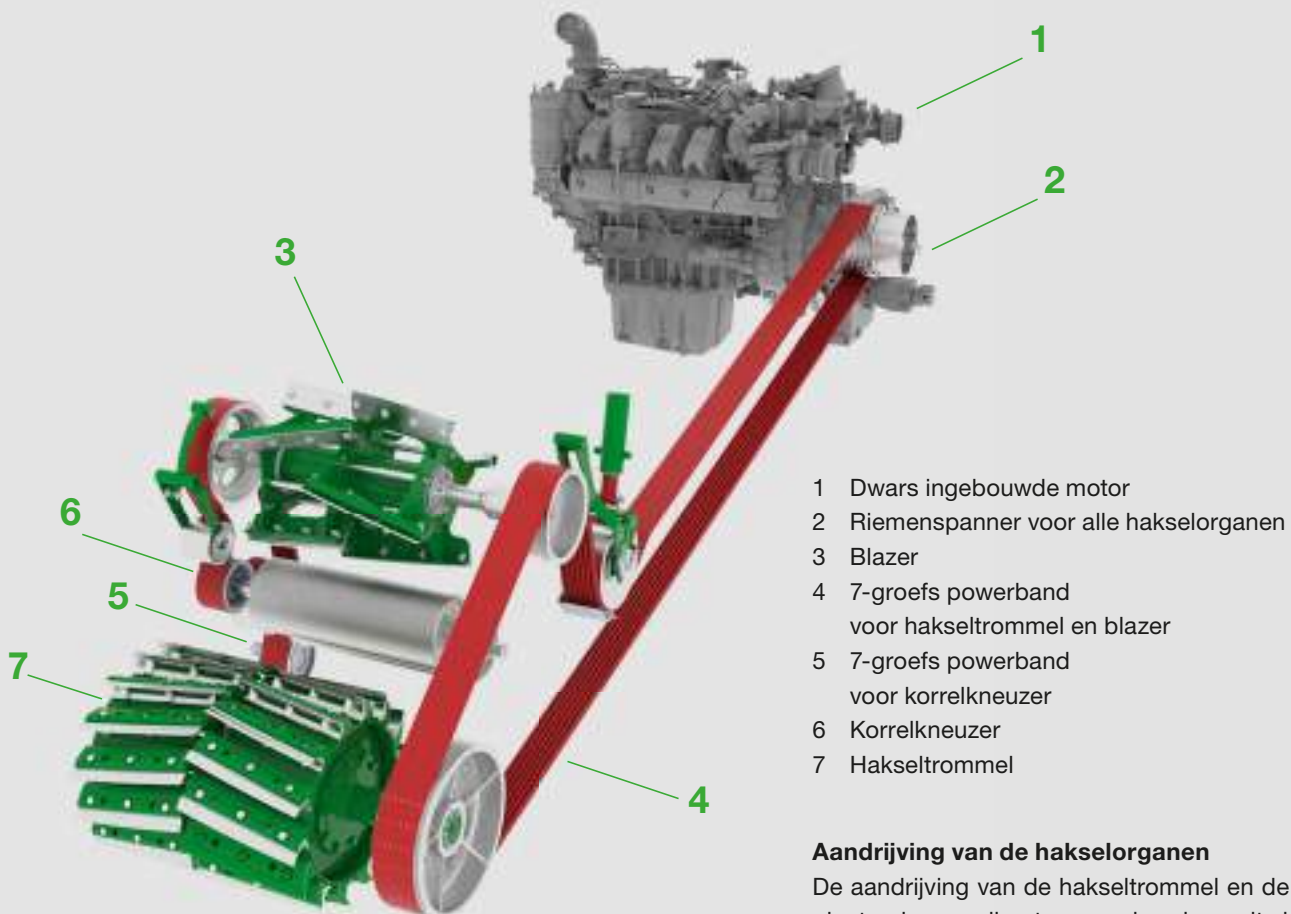
Met KRONE PowerSplit wordt het motorvermogen automatisch aan de omstandigheden aangepast. Eco-Power wordt gebruikt in situaties waarin weinig machinevermogen nodig is. X-Power levert een maximaal vermogen voor zware toepassingen. PowerSplit past de BiG X flexibel aan de te leveren prestaties aan en vermindert het dieselverbruik aanzienlijk.



Het aandrijfconcept

- Eenvoudige opbouw
- Directe krachtoverbrenging door middel van een extra sterke powerband
- Lange levensduur
- Afzonderlijke aandrijving van invoer en voorzetstukken: terugdraaien bij een stilstaande hakseltrommel
- Afzonderlijke, betrouwbare aandrijving van de rijpomp

De dwars ingebouwde motor maakt een directe aandrijving van de hakseltrommels en de blazer mogelijk via een powerband. Zowel de pompen voor de invoer en het voorzetstuk, alsmede de rij- en werkpomp worden via de dieselmotor aangedreven. Het inschakelen van alle hakselorganen vindt veilig plaats via één powerband koppeling.



- 1 Dwars ingebouwde motor
- 2 Riemenspanner voor alle hakselorganen
- 3 Blazer
- 4 7-groefs powerband voor hakseltrommel en blazer
- 5 7-groefs powerband voor korrelkneuzer
- 6 Korrelkneuzer
- 7 Hakseltrommel

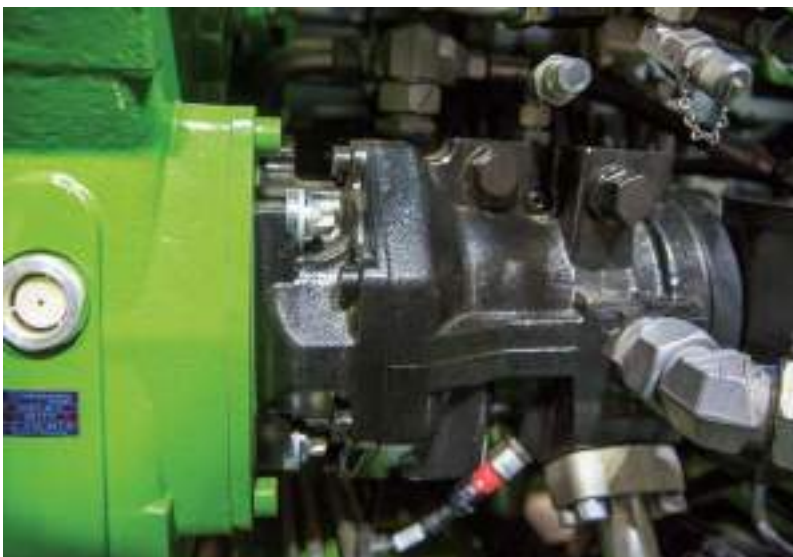
Aandrijving van de hakselorganen

De aandrijving van de hakseltrommel en de blazer vindt plaats via een directe powerband vanuit de dwars geplaatste motor. De as van de blazer drijft aan de tegenovergelegen zijde de powerband aan voor de korrelkneuzer. Voor het terugdraaien van de invoer en het voorzetstuk wordt de powerband naar de hakseltrommel ontspannen.



Goed doordacht

De aandrijving van de voorzetstukken en de invoer vindt plaats via hydraulische pompen. Dit concept maakt een variabele instelling van zowel de snelheid van het voorzetstuk als die van de invoer mogelijk – wat ideaal is voor een automatische aanpassing aan verschillende oogstomstandigheden.



Geoptimaliseerde rijaandrijving

De rijpomp wordt rechtstreeks aangedreven door een powerband. De instelling van de rijnsnelheid gebeurt automatisch of handmatig vanaf de bestuurdersstoel. De aandrijving werkt betrouwbaar en garandeert maximale betrouwbaarheid.



Het **onderstel**

- Voorwielaandrijving standaard, vierwielaandrijving optioneel
- Sterke wielmotoren van Bosch Rexroth
- Tractiecontrole met drie rijmodi
- Aandrijfconcept met meer bodemvrijheid

Door de aandrijving via wielmotoren beschikt de BiG X over een hogere productiviteit, een hoge mate van automatisering en een verbeterd comfort. Dit aandrijfconcept vermindert het benodigde onderhoud en biedt ruimte voor een groter, krachtiger en verder naar achteren geplaatst hakselaggregaat.



Vierwielaandrijving

De BiG X 680 / 780 / 880 zijn desgewenst leverbaar met hydraulische vierwielaandrijving via de wielmotoren.



Voorwielaandrijving

De BiG X is standaard voorzien van voorwielaandrijving. Hierbij worden de wielmotoren van de achteras vervangen door wielnaven.



Planetaire aandrijving

Als wielmotoren dienen de planetaire aandrijvingen van Bosch Rexroth. Deze hebben als voordeel dat de krachten over meerdere planetaire tandwielen verdeeld wordt. Hierdoor kan een hoog koppelmoment worden overgebracht bij een compacte bouwwijze.



Goed gebouwd

Dankzij de aandrijving via de hydraulische wielmotoren beschikt de BiG X over een zeer grote bodemvrijheid. Bovendien maakt het aandrijfconcept de inbouw van een grotere hakseltrommel en een meer gelijkmatige gewichtsverdeling mogelijk.



Geveerd naar het doel

Bij de BiG X is de achteras geveerd. Dat zorgt voor een ongekend rijcomfort, zowel over de weg als op het veld.



Tractiecontrole met drie rijmodi

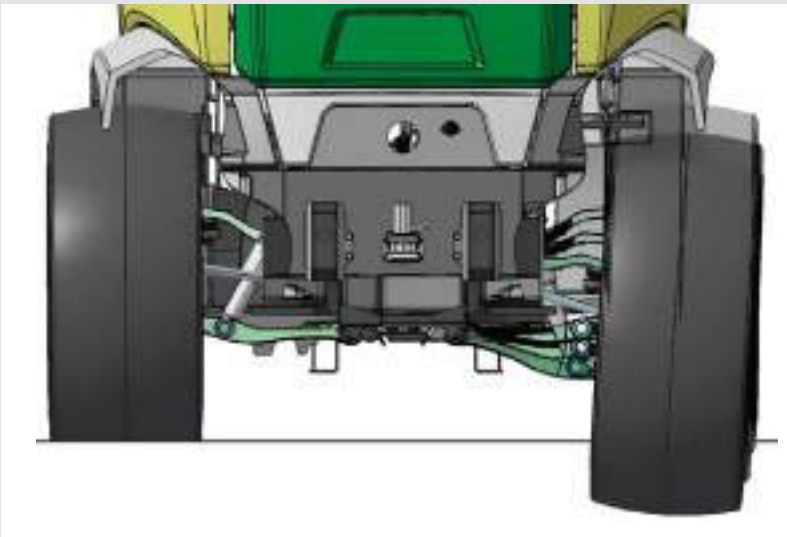
De chauffeur beslist in welke van de drie rijstanden gereden moet worden. Om de graszode te ontzien, wordt in de regel gekozen voor de rijmodus met minimaal slip. Bij het hakselen van mais wordt meestal gekozen voor een rijstand met meer slip, of kan de tractiecontrole zelfs uitgeschakeld worden.



Het **onderstel**

- Extreem wendbaar dankzij de wielmotoren en individuele achterwielophanging
- Geveerde stuuras
- In hoogte verstelbare wielmotoren
- Talrijke bandenvarianten

De hydrostatische aandrijving, de individuele wielophanging en de compacte bouwwijze maken de BiG X extreem wendbaar. Zo komt de BiG X in elke hoek en heeft daarbij een kleine draaicirkel. Hierdoor wordt de tijd op de kopakker tot een minimum beperkt en kan er nog effectiever met de BiG X worden gewerkt.



Onafhankelijke wielophanging

De onafhankelijke wielophanging levert een grote stuurhoek op. Ook met grote banden blijft de BiG X bij bodemoneffenheden extreem wendbaar. De geveerde onafhankelijke wielophanging zorgt daarnaast voor maximaal rijcomfort.



Verstelbare aandrijvingen

Met excentrisch in hoogte verstelbare voorste wielmotoren blijft bij het monteren van kleine of grote voorwielen de positie van de pick-up, ten opzichte van de invoer en het hakselaggregaat, behouden. Hierdoor is een optimale en continue gewasstrook gewaarborgd. Bovendien wordt door dit aandrijfconcept een grotere bodemvrijheid gerealiseerd.



Extreem wendbaar

De aandrijving via wielmotoren maakt een zeer grote stuuruitslag van 50° mogelijk. Dat is ideaal voor het rijden door zeer krappe bochten en bij het draaien op de kopakker.



De juiste banden

Voor de BiG X zijn verschillende banden leverbaar. Grote banden bieden veel bodemvrijheid en een lage bodemdruk. De BiG X 680, 780 en 880 kunnen aan de voorkant met banden tot maat 900/60 R 42 worden uitgerust.



Optimaal uitgerust

- LED verlichting voor een optimaal zicht in het donker
- Beste toegankelijkheid voor onderhoud
- Grote opbergruimte voor gereedschap
- Centrale smering voor meer comfort

Wanneer de werkdag over gaat in de nacht, moet de chauffeur ook in het donker overal goed de weg kunnen vinden. Hiervoor biedt de BiG X een uitgebreid verlichtingspakket, waardoor de nacht tot dag wordt. Ver openklapbare zijkappen, opklapbare motorruimte afdekking, zwenkbare trap en afneembare kunststof spatborden zorgen ervoor dat alle componenten optimaal toegankelijk zijn voor onderhoudswerkzaamheden.



Overdag of 's nachts

De BiG X kan optioneel met 23 LED werklampen worden uitgerust, waarmee ook 's nachts goed en veilig kan worden gewerkt.



Zwenkbare trap

De brede, zijwaarts uitzwenkbare trap naar de cabine creëert veel ruimte voor onderhoudswerk aan de linker machinezijde.



Verlichte trap

Dankzij de LED verlichting tussen de treden kan de cabine ook in het donker veilig worden betreden.



Centrale smering

De centrale smering, met een groot reservoir voor het smeervet, maakt langere onderhoudsintervallen mogelijk en het onderhoud kost minder tijd.



Alles in een oogopslag

De ver openklapbare zijwanden en de zonder gereedschap afneembare achterspatborden zorgen voor een uitstekende bereikbaarheid van alle componenten. Met behulp van de ingebouwde LED verlichting is onderhoud aan de machine ook in het donker gemakkelijk uitvoerbaar.



Veel ruimte

Tussen de koelzeef en de achterwand van de blazer is een grote vrije ruimte aanwezig, van waaruit de gewasstroom componenten uitstekend bereikbaar zijn.



Praktische opbergruimte

Aan de achterkant van de hakselaar is royaal opbergruimte aanwezig: links kan op een zwenkbaar platform een gereedschapskist worden geplaatst.



Goed bereikbaar

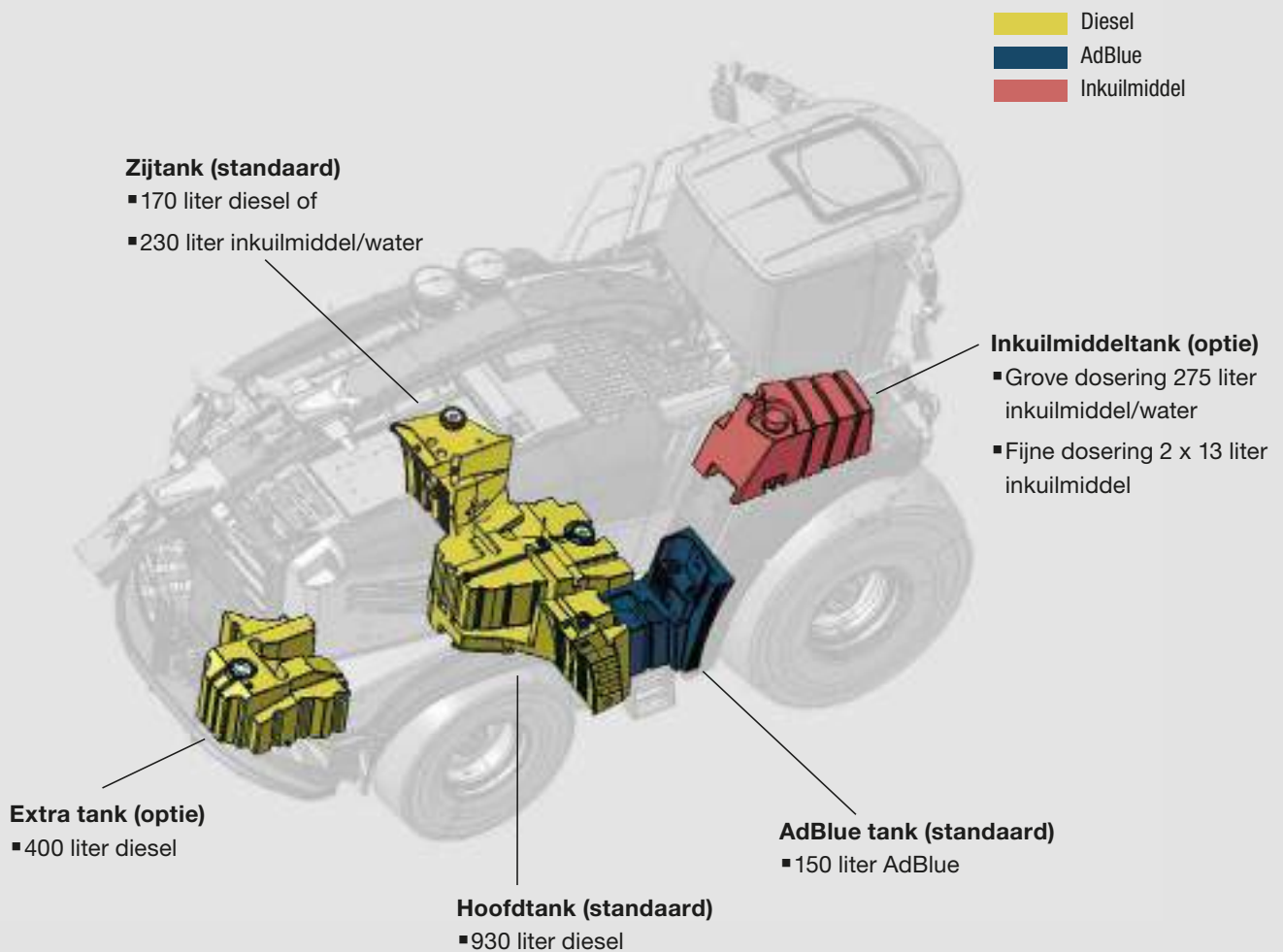
In de opbergruimte, rechts aan de achterkant, bevinden zich de zeer goed bereikbare accu's.



Het KRONE multitank-systeem

- Zeven varianten voor een maximale flexibiliteit bij de keuze van het tanksysteem
- Klanten kunnen kiezen tussen meer diesel of meer inkuilmiddel
- Optioneel geïntegreerde inkuilmiddel doseerinstallatie met grove en fijne dosering
- Maximale hoeveelheden voor lange werkdagen

Een systeem bestaande uit hoofd-, zij- en extra tanks stelt de klant in staat om de hoeveelheden voor diesel, inkuilmiddel en water naar wens in te vullen. In totaal zijn er zeven verschillende varianten beschikbaar, om aan de wereldwijd verschillende eisen qua hoeveelheden te voldoen.





Voldoende vloeistof voor elke situatie

Het onvoorstelbaar variabele tanksysteem van de BiG X biedt voor elke klant de juiste oplossing: behalve 150 l AdBlue kan naar keuze 1500 of 1100 l diesel en 275 of 505 l inkuilmiddel getankt worden.



Opties voor inkuilmiddel

Op het rechter platform naast de cabine bevindt zich de geïntegreerde grove dosering (0,5 tot 7,5 l/min) voor inkuilmiddel. Daarnaast bestaat de mogelijkheid ook de linker zijtank hiervoor te gebruiken, zodat de capaciteit dan naar 505 l wordt verhoogd.

In de rechter wielkast kunnen 2 x 13 l, voor de geïntegreerde fijne dosering (0,03 tot 0,25 l/min), worden ondergebracht. Daarnaast bestaat er nog een aansluitmogelijkheid voor een externe inkuilmiddel doseerinstallatie. Optioneel kan het inkuilmiddel ook afhankelijk van de opbrengst gedoseerd worden toegediend.



De cabine

- Zeer ruim en stil
- Maximaal zit- en bedieningscomfort
- Met een 360° zicht rondom altijd alles in beeld
- Optimaal overzicht dankzij optionele cabinelift

Om tot aan het einde van een lange werkdag fit en geconcentreerd te blijven, moet de werkplek comfortabel zijn ingericht. Hiervoor zorgt de ruime Silent Space cabine uitstekend. Deze is zeer royaal ontworpen, biedt de chauffeur en bijrijder veel ruimte, beschikt over airconditioning en is absoluut functioneel ingericht. De unieke cabinelift garandeert dan ook een extreem goed zicht rondom met tot 70 cm extra hoogte.



Breder, stiller, lichter

De brede cabine met zijn smalle stijlen biedt veel plaats en een uitstekend zicht op brede voorzetstukken. De dubbel geïsoleerde bodem verlaagt het geluidsniveau aanzienlijk. Voor een perfecte verlichting zorgen 16 werkklampen (H9), optioneel is een LED pakket met 23 werkklampen leverbaar.



Een goed overzicht

Dankzij de smalle, naar achteren geplaatste stijlen en de ver naar boven reikende zijruitjes heeft de chauffeur altijd een goed overzicht.



Zonnescherm

Om te voorkomen dat de chauffeur door fel zonlicht verblind wordt, kunnen de zij- en achterruiten worden voorzien van een zonnescherm.



Perfect zicht

Ondanks regen en stof hebt u in de cabine van de BiG X altijd een goed zicht. Daarvoor zorgen drie optionele ruitenwissers op de voorruit, twee op de zijruitjes en een op de achterruit. Alle ruitenwissers zijn voorzien van sproeiers.



Overzichtelijk

De bediening van de verwarming en airconditioning is boven de voorruit geplaatst. Met de Follow-Home functie verlaat u uw werkplek veilig en altijd verlicht. Nadat het contact is uitgeschakeld, blijft het licht van meerdere koplampen nog enkele minuten branden.



In de cockpit

De ergonomische bedieningselementen, zoals de joystick, beeldschermen en bedieningsterminals zijn vanuit de bestuurdersstoel gemakkelijk bereikbaar.

Handig en praktisch

De ergonomische rijhendel vergemakkelijkt het werk aanzienlijk: met meer dan 20 functies regelt u met de joystick de rijsnelheid en -richting, alsmede het voorzetstuk en de lospijp.



Uitstekend geïnformeerd

De grote 12" bedieningsterminal met touchscreen, voorzien van een USB- en video-ingang, toont alle belangrijke gegevens die op het kleurendisplay met hoge resolutie oproepbaar zijn. De terminal biedt bijvoorbeeld de mogelijkheid om het beeld van de lospijp- en achteruitrijcamera weer te geven.



Geweldig uitzicht

Bij de met een cabinelift uitgevoerde BiG X hakselaars kan de cabine variabel tot max. 70 cm omhoog worden bewogen. Vanuit de verhoogde positie kan de chauffeur hoge gewassen en het beladen van silage- en transportwagens optimaal overzien. Daarnaast creëert de omhoog bewogen cabine meer afstand tot de gewasstroom componenten, waardoor het geluidsniveau in de cabine lager is.



Als een trekharmonica

De in hoogte verstelbare cabine is op een schaarheftafel gemonteerd, die variabel binnen enkele seconden omhoog en omlaag kan worden bewogen. Een afdekking voorkomt daarbij dat gehakselde gewassen en vuil zich onder de cabine kunnen ophopen.



Met een druk op de knop

De cabinelift is vanuit de cabine met een druk op de knop eenvoudig en comfortabel hydraulisch bedienbaar. Hierdoor kan de hoogte tijdens het hakselen snel en eenvoudig worden aangepast.



Minder stress – meer veiligheid:

In zeer volle en hoge gewassen moet de chauffeur van de hakselaar dikwijls continu tegen een tot 4 m hoge wand van bijvoorbeeld mais aankijken. Met behulp van de cabinelift kan de chauffeur, dankzij de verhoogde zitpositie, het te oogsten gewas veel beter overzien. Dat vermindert de stress en houdt de concentratie bij het eigenlijke werk. Bovendien kunnen eventuele gevaren sneller worden herkend.



Alles onder controle

Tijdens het beladen van silage- en transportwagens met een hoge opbouw heeft de chauffeur van de hakselaar zo nu en dan een slecht zicht in de wagen. De met maximaal 70 cm verhoogde cabine biedt de chauffeur tijdens het loshakselen en parallel rijden een veel beter zicht in de silage- en transportwagens, zodat hij de vulgraad beter kan zien en optimaliseren.



Bestuurdersassistentiesystemen

- **AutoScan** maakt een aanpassing van de haksellengte aan de rijpheid van het gewas mogelijk
- **ConstantPower** zorgt voor een optimaal dieselverbruik bij maximale capaciteit
- **EasyLoad** vergemakkelijkt het volledig beladen van silage- en transportwagens in de hakseltrein
- **RockProtect** beschermt de hakselaar tegen schade door stenen

KRONE biedt verschillende systemen voor de BiG X veldhakselaar aan, om de machine efficiënter in te zetten en de chauffeur zinvol te ontlasten. Deze elektronische hulpmiddelen leveren alle relevante gegevens over het gewas en zorgen onder extreme omstandigheden voor meer veiligheid.



Slechts zo kort als nodig

Een foto-optische cel in het midden van de maisbek registreert de rijpheid van de plant en zorgt voor een automatische aanpassing van de haksellengte: groene mais wordt langer gehakseld, om de structuur te bevorderen en sapverlies in de silo te verminderen. Droge mais daarentegen wordt korter gehakseld voor een betere verdichting. Op die manier ontlast AutoScan de chauffeur en vermindert het via een verbeterde haksellengte het brandstofverbruik.



Aangepaste snelheid

Nadat de bestuurder met een druk op de knop de gewenste motorbelasting heeft gekozen, past ConstantPower volautomatisch de rijsnelheid van de machine aan afhankelijk van het gewas en de op te nemen hoeveelheid. Hierdoor wordt de chauffeur ontlast en wordt het dieselverbruik bij een maximale voercapaciteit vermindert. In combinatie met AutoScan zijn er verdere significante capaciteitsverbeteringen voor een optimale hakselkwaliteit mogelijk.



Een extra oog

Met behulp van de optionele laadautomaat Easy-Load kan, via een op camera's gebaseerde 3D beeldanalyse, elk silage- en transportwagen gemakkelijk worden gevuld tijdens het parallel hak-selen. Daarbij worden de functies van de lospijp, "eindklep open/dicht" en "draaien naar links/rechts", volautomatisch geregeld. Ook kunnen er diverse vulstrategieën worden ingesteld. De chauffeur kan alle functies via de terminal in de cabine controleren, zodat de hakselaar stressvrij bediend kan worden.



Intelligente voorzorgsmaatregel

Het optionele RockProtect beschermt de hakselaar tegen schade als gevolg van stenen. Als het systeem een steen detecteert, worden de voorperswalsen automatisch binnen milliseconden gestopt. De gevoeligheidsgraad van RockProtect kan door de chauffeur worden bepaald.



Bestuurdersassistentiesystemen

- ISOBUS stuursysteem voor automatisch sturen
- Met **CropControl** de opbrengsten per perceel exact bepalen
- **AgriNIR** online-sensor voor eenvoudig meten van vochtgehalte en bestanddelen tijdens de oogst
- **AutoCalibrate** maakt kalibratie van de opbrengstregistratie van de BiG X in het veld mogelijk

Met het ISOBUS stuursysteem blijven chauffeurs, zonder dat ze zelf hoeven in te grijpen, altijd volautomatisch op het aangegeven traject. Andere systemen zorgen voor extra comfort, waarbij het geogste gewicht en het vochtgehalte tijdens het hakselen worden gemeten en gedocumenteerd.



In het spoor blijven

De BiG X is voorbereid voor ISOBUS stuursystemen van verschillende fabrikanten. De chauffeur kan tijdens het hakselen de automatische besturing via de KRONE rijhendel activeren.



Opbrengst per perceel

Met de optionele KRONE opbrengstmeting CropControl bepaalt u met een druk op de knop snel en precies de opbrengst per individueel perceel. Het systeem maakt een complete documentatie van de opbrengsten van alle geogste percelen mogelijk.



Automatische instelling van het tegenmes

Als optie kan het tegenmes van de veldhakselaar automatisch vanuit de cabine worden ingesteld. Daarbij meet een klopsensor de afstand tussen het tegenmes en de messen van de hakseltrommel. Een signaalgever zorgt er vervolgens voor dat twee motoren het tegenmes instellen. Hierdoor wordt de chauffeur tijdens het werk ontlast. Bovendien kan het tegenmes nog steeds handmatig worden ingesteld via de externe bedieningsterminal.



Vochtgehalte en bestanddelen meten

De optionele AgriNIR online-sensor levert tijdens de oogst exacte gegevens over het vochtgehalte en de bestanddelen van het gewas. Deze gegevens (de gehalten aan droge stof, zetmeel, ruwe eiwitten, ruwe as, ruw vet, ADF, NDF) kunnen in de KRONE terminal vastgelegd en aan het geogoste perceel toegewezen worden. De AgriNIR Online-sensor kan eenvoudig aan de lospijp van de BiG X worden gemonteerd en wordt door middel van een afdekking veilig tegen beschadigingen beschermd.



Comfortabel wegen

AutoCalibrate is het automatische online kalibratiesysteem voor de opbrengstmeting van de BiG X in het veld door middel van een weeginrichting op een silagewagen van de hakseltrein. De hakselaar en de wagen zijn elk uitgerust met een datalogger inclusief mobiele radioverbinding. De kalibratie vindt continu plaats tijdens het beladen van het “kalibratievoertuig”. Het systeem werkt heel nauwkeurig en maakt voor het eerst werken zonder weegbrug mogelijk.



Technische gegevens

		BiG X 680	BiG X 780	BiG X 880	BiG X 1180
Motor					
Type		Liebherr D 9508	Liebherr D 9508	Liebherr D 9508	Liebherr D 9512
Aantal cilinders		8	8	8	12
Motorinhoud	l	16,16	16,16	16,16	24,24
Motorvermogen	kW/pk	505 / 687	570 / 775	660 / 898	850 / 1156
Max. hakselvermogen X-Power	kW/pk	487 / 662	550 / 748	632 / 860	818 / 1112
Max. hakselvermogen Eco-Power	kW/pk	368 / 500	401 / 545	459 / 624	515 / 700
Tankinhoud / volume	l	1.100 / 1.500 optioneel			
Tankinhoud AdBlue	l	150			
Tankinhoud inkuilmiddel / fijne dosering	l	275 / 505 optioneel / 2 x 13			
Rijaandrijving					
Type		Hydrostatische, traploze aandrijving via wielmotoren tot 40 km/h			
Snelheid werkmodus	km/u	0 - 25			
Snelheid transportmodus	km/u	0 - 40			
Tractiecontrole instelbaar		standaard			
Vierwielaandrijving		optie			
Assen					
Stuurhoek achteras	graden	50			
Achterasvering		hydraulisch			
Aandrijvingen					
Voorzetstuk		onafhankelijk traploos			
Voorperswalsen		onafhankelijk traploos			
Voorperswalsen					
Opening voorperswalsen		trechtersvormig			
Servicepositie		snelsluiting (ook bij aangebouwd voorzetstuk)			
Aantal walsen / metaaldetector / aantal spoelen		6 / standaard / 6			
Afstand metaaldetector tot tegenmes	mm	820			
Haksellengteverstelling		traploos vanuit de cabine (in stappen van 0,5 mm)			
Hakseltrommel					
Trommelbreedte / diameter	mm	800 / 660			
Plaatsing van de messen		V-vormig, 11° ten opzichte van het tegenmes			
Aantal messen		20, 28, 36, 40, 48			
Haksellengtes		5-31 / 4-22 / 3-17 / 2,5-15 / 2-12 mm			
Aantal sneden per minuut		12.500 / 17.500 / 22.500 / 25.000 / 30.000			
Traploze trommelbodem instelling / vering van trommelbodem		standaard			
Korrelkneuzer					
OptiMaxx 250					
105/123 tanden: schuin vertand walsprofiel		optie			
123/144 tanden: schuin vertand walsprofiel		optie			
Toerenverschil	%	30 / optie: 40/50			
Walsendiameter / walsenafstand	mm	250 / 0,5 - 7,0			
OptiMaxx 305					
125/150 tanden: schuin vertand walsprofiel		optie			
150/175 tanden: schuin vertand walsprofiel		optie			
Toerenverschil	%	30 / optie: 40			
Walsendiameter / walsenafstand	mm	305 / 0,5 - 7,0			
Walsen-korrelkneuzer					
166 tanden: zaagtandprofiel		optie			
Walsendiameter / walsenafstand	mm	250 / 0,5 - 7,0			
Walsenbreedte alle korrelkneuzers	mm	710			
Afstand instelling vanuit de cabine en koppeling aan centrale smering		standaard			
Schijven-korrelkneuzer					
V-vorm, schijfdiameter	mm	265 / optie			

		BiG X 680	BiG X 780	BiG X 880	BiG X 1180
Blazer					
Diameter / breedte / aantal schoepen		560 / 710 / 8			
Schoepenplaatsing		V-vormig			
Toerental	t/min.	2.280			
Traploze instelling van de achterwand / vering van de achterwand		standaard			
Lospijp					
Zwenkbereik	graden	210°			
Hoogte onder de pijp	m	6,00			
Afmetingen dwarsdoorsnede	cm	34 x 23			
Automatische spiegelfunctie / parkeerpositie		standaard			
Aandrijving voor zwenken		Tandwielkast in oliebad			
Slijtplaten in gehele lospijp		standaard			
Onderhoud					
Centrale smering en luchtcompressor		standaard			
Zelfdiagnose via bedieningsterminal		standaard			
Cabine¹⁾					
Luchtgeveerde stoel en bijrijdersstoel		standaard			
Luchtgeveerde comfortstoel en bijrijdersstoel		optie			
Airconditioning / met koelbox		standaard / optie			
Ruitenwisser en zijruitwisser / achterrauitwisser / 3 zijruitwissers		standaard / optie			
Afmetingen					
lengte / breedte* / hoogte*	m	7,50 - 8,25 / 3,20 - 3,50 / 3,90 - 3,98			
Gewicht basismachine (zonder voorzetstuk)**	ca. t	16,70	16,70	16,90	17,10
Gewichtsverdeling met EasyFlow 300 (pick-up)	V / A %	57 / 43			
Gewichtsverdeling met EasyCollect 750-3 (7,50 m werkbreedte)	V / A %	60 / 40			
Banden***					
Vooras	standaard****	680 / 85 R32			
	optie	710 / 75 R42			
	optie	710 / 70 R42			
	optie	800 / 65 R32			
	optie	800 / 70 R38			
	optie	900 / 60 R32			
	optie	900 / 60 R42			
Achteras	standaard****	540 / 65 R30			
	optie	620 / 70 R30			
	optie	710 / 60 R30			
Voorzetstukken					
EasyFlow: pick-up	m	3,00 - 3,80			
EasyCollect: rij-onafhankelijk voorzetstuk	m	4,50 / 6,00 / 7,50 / 9,00 / 10,50			
XCollect: rij-onafhankelijk voorzetstuk	m	6,00 / 7,50 / 9,00			
Autopilot en actieve bodemaanpassing voor EasyCollect	m	optie			
XDisc: maaibord	m	6,20			

* Afhankelijk van de gemonteerde banden

** Afhankelijk van uitrusting

*** Niet vrij te combineren

**** Beperkt gebruik, afhankelijk van voorzetstuk

¹⁾ Meer opties op aanvraag verkrijgbaar

Alle afbeeldingen, maten en gewichten komen niet in alle gevallen overeen met de standaard uitvoering en zijn niet bindend. Technische wijzigingen voorbehouden.

Maschinenfabrik Bernard KRONE

Perfect tot in elk detail



Innovatief, competent en betrokken

Deze criteria kenmerken de filosofie van de familieonderneming KRONE. KRONE is de ruwvoederwinningspecialist en produceert schijvenmaaiers, schudders, harken, opraap- en doseerwagens, silagewagens, ronde- en vierkante balenpersen en tot slot de zelfrijdende BiG M maaier en de BiG X veldhakselaar.

Kwaliteit uit Spelle, sinds 1906.

Uw KRONE dealer



Maschinenfabrik Bernard KRONE GmbH & Co. KG

Heinrich-Krone-Straße 10
D-48480 Spelle

Telefoon: +49 (0) 5977 935-0
Fax: +49 (0) 5977 935-339

info.ldm@krone.de | www.krone-nederland.nl